

Robert Bosch Power Tools GmbH
70538 Stuttgart
GERMANY

www.bosch-pt.com

1 609 92A 4EF (2018.10) 0 / 19

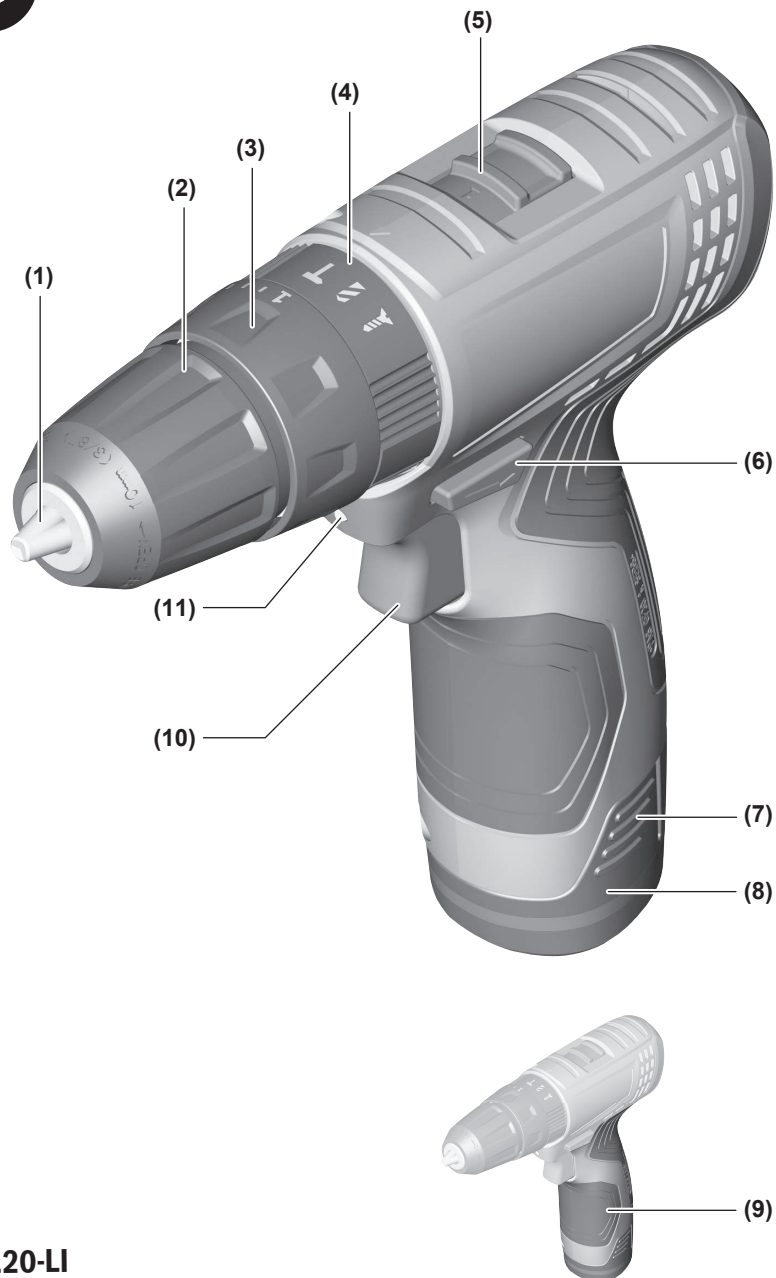


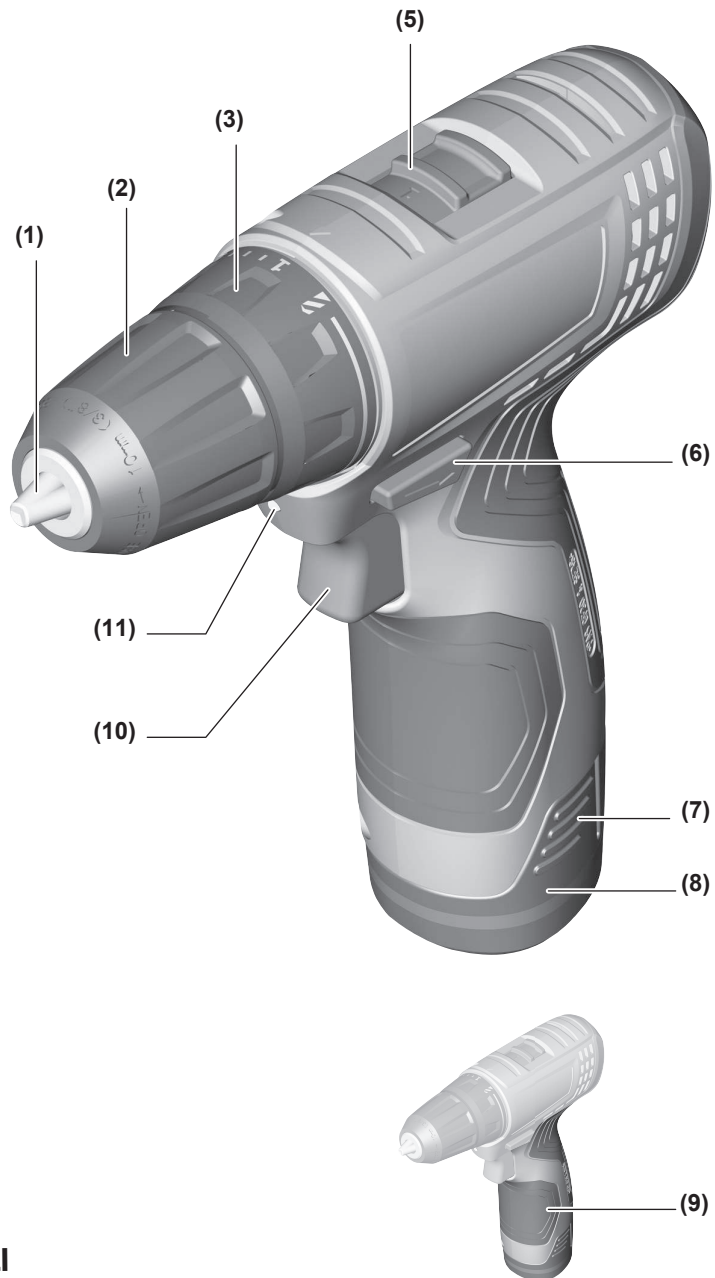
1 609 92A 4EF

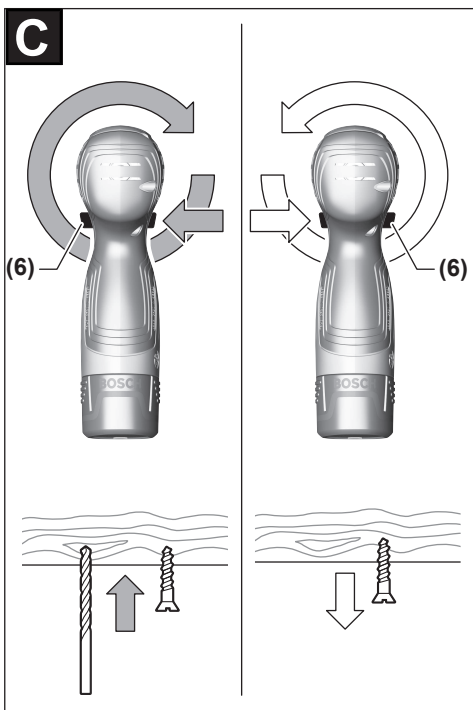
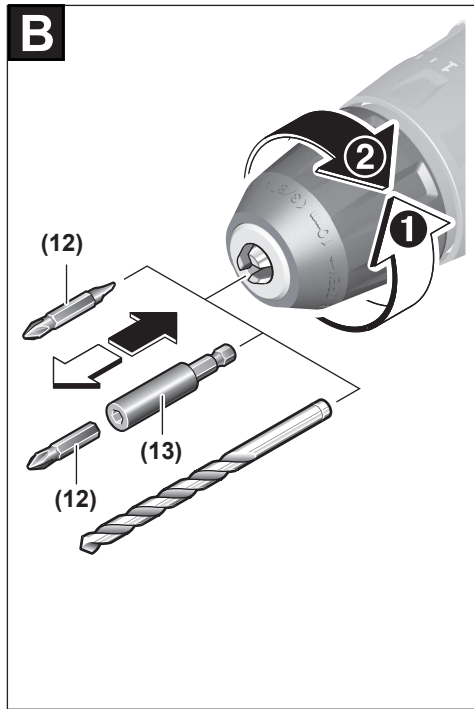
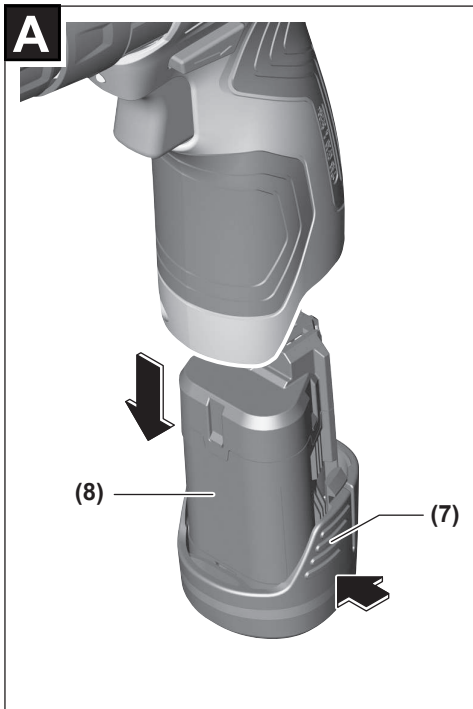
GSB | GSR 120 LI Professional GAL 1210 CV

 **BOSCH**

zh 正本使用说明书

**GSB 120-Li**

**GSR 120-LI**



中文

安全规章

电动工具通用安全警告

警告！ 警告！ 阅读所有警告和所有说明！ 不遵照以下警告和说明会导致电击、着火和/或严重伤害。

保存所有警告和说明书以备查阅。

在所有下列的警告中术语“电动工具”指市电驱动（有线）电动工具或电池驱动（无线）电动工具。

工作场地的安全

- ▶ 保持工作场地清洁和明亮。混乱和黑暗的场地会引发事故。
- ▶ 不要在易爆环境，如有易燃液体、气体或粉尘的环境下操作电动工具。电动工具产生的火花会点燃粉尘或气体。
- ▶ 让儿童和旁观者离开后操作电动工具。注意力不集中会使操作者失去对工具的控制。

电气安全

- ▶ 电动工具插头必须与插座相配。绝不能以任何方式改装插头。需接地的电动工具不能使用任何转换插头。未经改装的插头和相配的插座将减少电击危险。
- ▶ 避免人体接触接地表面，如管道、散热片和冰箱。如果你身体接地会增加电击危险。
- ▶ 不得将电动工具暴露在雨中或潮湿环境中。水进入电动工具将增加电击危险。
- ▶ 不得滥用电线。绝不能用电线搬运、拉动电动工具或拔出其插头。使电线远离热源、油、锐边或运动部件。受损或缠绕的软线会增加电击危险。
- ▶ 当在户外使用电动工具时，使用适合户外使用的外接软线。适合户外使用的软线将减少电击危险。
- ▶ 如果在潮湿环境下操作电动工具是不可避免的，应使用剩余电流动作保护器（RCD）。使用RCD可减少小电击危险。

人身安全

- ▶ 保持警觉，当操作电动工具时关注所从事的操作并保持清醒。当你感到疲倦，或在有药物、酒精或治疗反应时，不要操作电动工具。在操作电动工具时瞬间的疏忽会导致严重人身伤害。
- ▶ 使用个人防护装置。始终佩戴护目镜。安全装置，诸如适当条件下使用防尘面具、防滑安全鞋、安全帽、听力防护等装置能减少人身伤害。
- ▶ 防止意外起动。确保开关在连接电源和/或电池盒、拿起或搬运工具时处于关断位置。手指放在已接通电源的开关上或开关处于接通时插入插头可能会导致危险。
- ▶ 在电动工具接通之前，拿掉所有调节钥匙或扳手。遗留在电动工具旋转零件上的扳手或钥匙会导致人身伤害。

- ▶ 手不要伸展得太长。时刻注意立足点和身体平衡。这样在意外情况下能很好地控制电动工具。
- ▶ 着装适当。不要穿宽松衣服或佩戴饰品。让衣服、手套和头发远离运动部件。宽松衣服、配饰或长发可能会卷入运动部件中。
- ▶ 如果提供了与排屑、集尘设备连接用的装置，要确保他们连接完好且使用得当。使用这些装置可减少尘屑引起的危险。

电动工具使用和注意事项

- ▶ 不要滥用电动工具，根据用途使用适当的电动工具。选用适当设计的电动工具会使你工作更有效、更安全。
- ▶ 如果开关不能接通或关断工具电源，则不能使用该电动工具。如果开关不能接通或关断工具电源，则不能使用该电动工具。
- ▶ 在进行任何调节、更换附件或贮存电动工具之前，必须从电源上拔掉插头和/或使电池盒与工具脱开。这种防护性措施将减少工具意外起动的危险。
- ▶ 将闲置不用的电动工具贮存在儿童所及范围之外，并且不要让不熟悉电动工具或对这些说明不了解的人操作电动工具。电动工具在未经培训的用户手中是危险的。
- ▶ 保养电动工具。检查运动件是否调整到位或卡住，检查零件破损情况和影响电动工具运行的其他状况。如有损坏，电动工具应在使用前修理好。许多事故由维护不良的电动工具引发。
- ▶ 保持切削刀具锋利和清洁。保养良好的有锋利切削刃的刀具不易卡住而且容易控制。
- ▶ 按照使用说明书，考虑作业条件和进行的作业来使用电动工具、附件和工具的刀头等。将电动工具用于那些与其用途不符的操作可能会导致危险。

电池式工具使用和注意事项

- ▶ 只用制造商规定的充电器充电。将适用于某种电池盒的充电器用到其他电池盒时会发生着火危险。
- ▶ 只有在配有专用电池盒的情况下才使用电动工具。使用其他电池盒会发生损坏和着火危险。
- ▶ 当电池盒不使用时，将它远离其他金属物体，例如回形针、硬币、钥匙、钉子、螺钉或其他小金属物体，以防一端与另一端连接。电池端部短路会引起燃烧或火灾。
- ▶ 在滥用条件下，液体会从电池中溅出；避免接触。如果意外碰到了，用水冲洗。如果液体碰到了眼睛，还要寻求医疗帮助。从电池中溅出的液体会发生腐蚀或燃烧。

维修

- ▶ 让专业维修人员使用相同的备件维修电动工具。这将保证所维修的电动工具的安全。

针对电钻和电动扳手的安规章

- ▶ 使用冲击钻时应佩戴护耳器。接触噪音会导致听力下降。

- ▶ **使用辅助手柄 (如随工具提供)**。失控会造成人身伤害。
- ▶ **使用合适的侦测装置侦察隐藏的电线，或者向当地的相关单位寻求支援。** 接触电线可能引起火灾并让操作者触电。损坏了瓦斯管会引起爆炸。如果水管被刺穿了会导致财物损失。
- ▶ **在操作期间，切割附件或紧固件可能接触暗线，要握住电动工具的绝缘握持面。** 切割附件和紧固件一旦接触“带电”导线，可能会使电动工具外露的金属部件“带电”，并使操作员触电。
- ▶ **请紧握电动工具。** 拧紧和拧松螺丝时可能短时出现高反应扭矩。
- ▶ **固定好工件。** 使用固定装置或老虎钳固定工件，会比用手持握工件更牢固。
- ▶ **等待电动工具完全静止后才能够放下机器。** 机器上的工具可能在工作中被夹住，而令您无法控制电动工具。
- ▶ **如果充电电池损坏或者未按照规定使用，充电电池中会散发出有毒蒸汽。** 工作场所必须保持空气流通，如果身体有任何不适必须马上就医。蓄电池散发的蒸汽会刺激呼吸道。
- ▶ **切勿打开充电电池。** 可能造成短路。
- ▶ **钉子、螺丝刀等尖锐物品或外力作用可能会损坏充电电池。** 有可能出现内部短路、蓄电池燃烧、发出烟雾、爆炸或过热。
- ▶ **只能将此充电电池用在制造商的产品中。** 这样才能确保充电电池不会过载。



保护充电电池免受高温 (例如长期日照)、火焰、水和湿气的侵害。有爆炸的危险。

技术参数

充电式起子机		GSR 120-LI	GSB 120-LI
物品代码		3 601 JG8 0..	3 601 JG8 1..
额定电压	伏=	12	12
无负载转速			
- 第1档	转/分钟	0 - 400	0 - 400
- 第2档	转/分钟	0 - 1500	0 - 1500
重量符合EPTA-Procedure 01:2014	千克	0.97	1.1
允许的环境温度			
- 充电时	摄氏度	0至+45	0至+45
- 工作时 ^{A)} 和仓储时功率受限	摄氏度	-20至+50	-20至+50
推荐的充电电池		GBA 12V..	GBA 12V..
推荐的充电器		GAL 12..CV GAL 12V..	GAL 12..CV GAL 12V..

A) 温度 < 0 摄氏度时功率受限

安装

- ▶ **在电动工具上进行任何维护的工作 (例如维修, 更换工具等等), 以及搬运、保存电动工具之前**

产品和性能说明



请阅读所有安全规章和指示。不遵照以下警告和说明可能导致电击、着火和/或严重伤害。

请注意本使用说明书开头部分的图示。

按照规定使用

本电动工具用于拧紧和松开螺丝以及在木材、金属、陶瓷和塑料上钻孔。GSB还可以用于在砖块、混凝土和岩石上进行冲击钻。

插图上的机件

机件的编号和电动工具详解图上的编号一致。

- (1) 工具夹头
- (2) 快速夹头
- (3) 扭矩预选调节环
- (4) 运行模式选择开关 (GSB 120-LI)
- (5) 选档开关
- (6) 正逆转开关
- (7) 充电电池解锁按钮^{A)}
- (8) 充电电池^{A)}
- (9) 手柄 (绝缘握柄)
- (10) 电源开关
- (11) “PowerLight”灯
- (12) 螺丝批嘴^{A)}
- (13) 通用批嘴架^{A)}

A) 图表或说明上提到的附件，并不包含在基本的供货范围中。本公司的附件清单中有完整的附件供应项目。

都必须从机器中取出蓄电池。无意间操作开关可能会造成伤害。

取出充电电池 (参见插图A)

▶ **仅使用布置在配件侧的充电器。**只有这些充电器才适用于本电动工具上的锂离子电池。

提示：充电电池在交货时只完成部分充电。首度使用电动工具之前，必须先充足充电电池的电量以确保充电电池的功率。

可以随时为锂离子充电电池充电，不会缩短电池的使用寿命。如果充电过程突然中断，也不会损坏电池。

本锂离子充电电池配备了电池电子保护装置 Electronic Cell Protection (ECP)，可以防止电池过度放电。卸载充电电池时通过保护回路断开便捷式吸尘器。

▶ **电动工具被关闭之后，切勿继续按住起停开关。**否则可能会损坏电池。

如需取下充电电池(8)，请按压解锁按钮(7)，然后将电池向下从电动工具拔出。**在此过程中请勿过度用力。**

请注意有关废弃处理的规定。

更换刀具 (参见插图B)

电源开关(10)未按下时可锁定钻轴。这样就能快速便捷地更换钻夹头中的工具刀头。

沿着方向①转动，打开快速夹头(2)，直至可以插入刀具。安装好刀具。

用手朝着方向②用力旋紧快速夹头(2)的套筒，直到听见咔嚓一声为止。由此钻夹头会被自动锁止。

反向转动前套筒来移除刀具时，锁止件再次自动松开。

抽吸粉尘/切屑

含铅的颜料以及某些木材、矿物和金属的加工废尘有害健康。机器操作者或者工地附近的人如果接触、吸入这些废尘，可能会有过敏反应或者感染呼吸道疾病。

某些尘埃（例如加工橡木或山毛榉的废尘）可能致癌，特别是和处理木材的添加剂（例如木材的防腐剂等）结合之后。只有经过专业训练的人才能够加工含石棉的物料。

- 工作场所要保持空气流通。
- 最好佩戴P2滤网等级的口罩。

请留心并遵守贵国和加工物料有关的法规。

▶ **避免让工作场所堆积过多的尘垢。**尘埃容易被点燃。

运行

投入使用

安装充电电池

提示：如果使用的充电电池与电动工具不匹配，则可能会导致功能失灵或电动工具损坏。

将正逆转开关(6)调至中间，以防意外接通。将已充好电的电池(8)装入手柄，直至感觉到其卡入且与手柄平齐。

调整旋转方向 (见图片C)

通过正逆转开关(6)可以更改电动工具的旋转方向。按下起停开关(10)后无法更改。

正转：钻孔和旋入螺栓时，向左按压正逆转开关(6)直至极限位置。

逆转：松开或拧出螺丝和螺母时，向右按压正逆转开关(6)直至极限位置。

设置运行模式



钻孔

GSR 120-LI :

将扭矩预选调节环(3)调到“钻孔”图标上。

GSB 120-LI :

将运行模式选择开关(4)调到“钻孔”图标上。



拧螺丝

GSR 120-LI :

将扭矩预选调节环(3)调到需要的扭矩上。

GSB 120-LI :

将运行模式选择开关(4)调到“拧螺丝”图标上。

将扭矩预选调节环(3)调到需要的扭矩上。



冲击钻

GSB 120-LI :

将运行模式选择开关(4)调到“冲击钻”图标上。

预选扭矩

用扭矩预选调节环(3)可在20个档位中预选所需的扭矩。如果扭矩设定正确，只要螺丝头已经平贴在工件表面，或者到达了预定的扭矩，安装在机器上的刀具便会停止转动。已在位置▲▲上停用过锁紧连接，比如钻孔时。

拧出螺栓时可以选择更高的设置或调至图标▲▲。

机械式选档

▶ **只能在电动工具静止时操纵选档开关(5)。**

利用选档开关(5)可以预选2个转速范围。

档位I:

低转速范围；适用于钻孔直径较大时或拧螺丝时。

档位II:

高转速范围；适用钻孔直径较小时。

如果选档开关(5)无法推到极限位置，就略微转动工具夹头(1)和工具刀头。

开动/关闭

将电动工具**投入使用**时按压起停开关(10)并按住。

轻按或是把起停开关(10)按到底时，灯(11)会亮起，在照明状况不佳的环境中可以借此照亮操作位置。

关闭电动工具时，请松开起停开关(10)。

调整转速

根据按压起停开关(10)的程度，可以无级调节已接通的电动工具的转速。

轻按起停开关(10)，转速低。逐渐在开关上加压，转速也会跟着提高。

设置转速/冲击次数 (GSB 120-LI)

可以无级调节已接通电动工具的转速 / 冲击次数，视按压起停开关(10)的力道程度决定。

以较小的力按压起停开关(10)时，转速 / 冲击次数较低。增强施加在起停开关上的压力，可以提高机器的转速 / 冲击次数。

全自动主轴锁定功能 (Auto-Lock)

起停开关(10)未按下时可锁定钻轴，从而锁住工具夹头。

因此，即使充电电池没电了，也可以使用本电动工具拧入螺丝，换句话说，也可以使用本机器充当螺丝起子。

停机制动器

松开电源开关(10)后，钻夹头制动，从而防止工具刀头继续转动。

拧入螺丝时，当螺丝与工件齐平后，才能松开电源开关(10)。这样螺丝头才不会陷入物料中。

温的过载保护装置

按照规定使用时不会造成电动工具过载。负荷过大或超出允许的充电电池温度范围会导致转速降低。本电动工具在达到了允许的充电电池温度后才能再次以满转速运行。

工作提示

- ▶ **先关闭电动工具，然后再放置在螺母/螺栓上。**旋转的工具刀头可能会滑开。

使用低转速长时间操作之后，应该让电动工具以最大转速空转约3分钟来帮助机器冷却。

在金属上钻孔时，仅可使用锋利的HSS钻头（HSS=高速钢）。在博世的附件产品系列中，有符合这个品质等级的产品。

把大的、长的螺丝拧入坚硬的物料中之前，必须根据螺纹的中心直径预钻孔，预钻孔的深度大概为螺丝长度的2/3。

维修和服务

维护和清洁

- ▶ **在电动工具上进行任何维护的工作（例如维修，更换工具等等），以及搬运、保存电动工具之前都必须从机器中取出蓄电池。**无意间操作开关可能会造成伤害。
- ▶ **电动工具和通气孔必须随时保持清洁，以确保工作效率和工作安全。**

客户服务和应用咨询

本公司顾客服务处负责回答有关本公司产品的修理、维护和备件的问题。备件的分解图和信息也可查看：www.bosch-pt.com

博世应用咨询团队乐于就我们的产品及其附件问题提供帮助。

www.powertool-portal.de，适合工匠和DIY者的互联网门户网站。

如需查询和订购备件，请务必提供产品型号铭牌上的10位数货号。

香港和澳门特别行政区

罗伯特博世有限公司
香港北角英皇道625号，
21楼

客户服务热线：+852 2101 0235

传真：+852 2590 9762

电子邮件：info@hk.bosch.com

www.bosch-pt.com.hk

中国大陆

博世电动工具（中国）有限公司，中国浙江省杭州市
滨江区滨康路567号

102/1F服务中心

邮政编码：310052

电话：(0571) 8887 5566 / 5588

传真：(0571) 8887 6688 x 5566# / 5588#

电邮：bsc_hz@cn.bosch.com

中华人民共和国

中国大陆

博世电动工具（中国）有限公司

博世服务中心

中国浙江省杭州市

滨江区

滨康路567号，

310052

电话：(0571) 8887 5566 / 5588

传真：(0571) 8887 6688 x 5566# / 5588#

电子邮件：bsc_hz@cn.bosch.com

www.bosch-pt.com.cn

搬运

随着机器一起供货的锂离子充电电池必须符合危险物品法规。使用者无须另外使用保护包装便可以运送该充电电池。

但是如果将它交由第三者运送（例如：空运或委托运输公司）则要用特殊的包装和标示。此时必须向危险物品专家请教有关寄送危险物品的相关事宜。

确定充电电池的外壳未受损后，才可以寄送充电电池。粘好未加盖的触点并包装好充电电池，不可以让充电电池在包装中晃动。必要时也得注意各国有关的法规。

处理废弃物



必须以符合环保的方式，回收再利用损坏的电动工具、充电电池、附件和废弃的包装材料。



不可以把电动工具和充电电池/蓄电池丢入一般的家庭垃圾中！

**充电电池/电池：
锂离子：**

请注意“搬运”段落中的指示（参见“搬运”，
页 9）确认设置。

产品中有害物质的名称及含量

部件名称	有害物质					
	铅 (Pb)	汞 (Hg)	镉 (Cd)	六价铬 (Cr ⁺⁶)	多溴联苯 (PBB)	多溴二苯醚 (PBDE)
外壳的金属部分	0	0	0	0	0	0
外壳的非金属部分	0	0	0	0	0	0
机械传动机构	X	0	0	0	0	0
电机组件	X	0	0	0	0	0
控制组件	X	0	0	0	0	0
附件	0	0	0	0	0	0
配件	0	0	0	0	0	0
连接件	X	0	0	0	0	0
电源线* ①	0	0	0	0	0	0
电池系统* ②	X	0	0	0	0	0

本表格依据SJ/T11364 的规定编制。

0：表示该有害物质在该部件所有均质材料中的含量均在GB/T 26572 规定的限量要求以下。

X：表示该有害物质至少在该部件的某一均质材料中的含量超出GB/T 26572 规定的限量要求。

且目前业界没有成熟的替代方案，符合欧盟RoHS 指令环保要求。

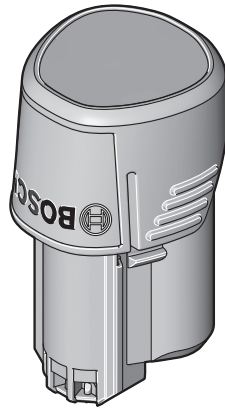
① 适用于采用电源线连接供电的产品。

② 适用于采用充电电池供电的产品。

产品环保使用期限内的使用条件参见产品说明书。



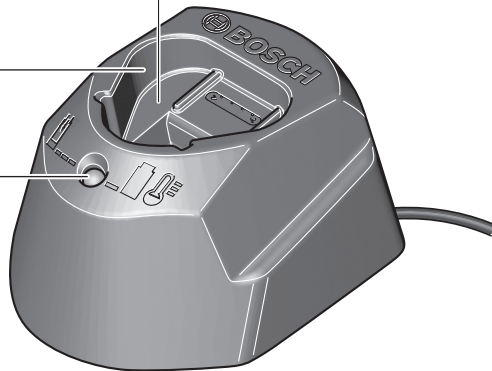
(14)



GBA 12V...

(15)

(16)



GAL 1210 CV

产品和功率描述




阅读所有的警告提示和指示。如未确实遵循警告提示和指示，可能导致电击，火灾并且 / 或其他的严重伤害。

妥善保存本使用说明书。

在完全了解机器的所有功能，以及能够不受限制地执行各功能或取得相关的使用指示之后，才能够使用本充电器。

安全规章

- ▶ **儿童和身体、感官或精神上有缺陷或缺乏经验与知识的人员不得使用本充电器。对于八岁以上的儿童和身体、感官或精神上有缺陷或缺乏经验与知识的人员，倘若其得到负责其安全的人员监护或接受过监护人有关充电器使用的指导并已了解到可能的危险，则可以使用本充电器。否则会有误操作和人身伤害的危险。**
 - ▶ **请监督好儿童。确保儿童不会使用本充电器玩耍。**
 - ▶ **只能对容量自 1.3 安培小时起（电池单元自 3 起）的博世锂离子充电电池进行充电。电池电压必须与充电器的电池充电电压相匹配。切勿给非充电型电池充电。否则存在着火和爆炸的危险。**
-  **充电器必须远离雨水或湿气。** 如果让水渗入充电器中，会提高触电的危险。
- ▶ **充电器必须保持清洁。** 如果充电器上囤积污垢容易导致触电。
 - ▶ **使用前必须检查充电器、电线和插头。** 如果发现故障则不可继续使用充电器。不可擅自拆开充电器。充电器只能交给合格的专业电工修理，并且只能换装原厂零件。损坏的充电器、电线和插头会提高使用者遭受电击的危险。

- ▶ **充电时不可以把充电器放置在易燃的物品（例如纸，纺织品等）上。也不可以在易燃的环境中使用充电器。** 充电时充电器会变热，如果在上述状况下使用充电器容易酿造火灾。
- ▶ **如果蓄电池损坏了，或者未按照规定使用蓄电池，蓄电池中会散发出有毒蒸汽。工作场所必须保持空气流通，如果身体有任何不适必须马上就医。** 蓄电池散发的蒸汽会刺激呼吸道。

插图上的机件

机件的编号和充电器详解图上的编号一致。

- (14) 蓄电池*
- (15) 绿色的蓄电池充电指示灯
- (16) 充电室

* 图表或说明上提到的附件，并不包含在基本的供货范围中。本公司的附件清单中有完整的附件供应项目。

技术数据

充电器		GAL 1210 CV
物品代码		1 600 A00 H. .
蓄电池 - 充电电压（自动辨识电压）	伏特 [±]	12
充电电流	毫安	1000
许可的充电温度范围	° C	0 - 45
为此电容量的蓄电池充电时的充电时间，约		(80%) 100%
- 1.3 安培小时	分	(60) 84
- 1.5 安培小时	分	(70) 94
- 2.0 安培小时	分	(92) 110
- 4.0 安培小时	分	(184) 225
蓄电池室的数目		3 - 6
重量符合 EPTA-Procedure 01:2014	公斤	0.18
绝缘等级		□/II

操作

操作机器

- ▶ **注意电源的电压！** 电源的电压必须和充电器铭牌上标示的电压数据一致。

充电过程

只要插好电源插头，并且把蓄电池 (14) 正确地安装在充电室 (15) 中之后，充电器便开始充电。透过智慧型的充电过程，机器能够自动判断蓄电池的充电状况。在考量蓄电池的温度和蓄电池的电压等前提之下，本机机会以最佳的充电电流进行充电。这样不但能够保护蓄电池，而且存放在充电器中的蓄电池的电量，会一直保持在饱和的状态。

指示：当蓄电池的温度在许可的充电温度范围内时，才能够充电。详情参阅“技术数据”。

指示灯号的代表含义

蓄电池充电指示灯 (16) 开始闪烁



如果蓄电池充电指示灯 (16) 闪烁，代表机器已经进入充电过程。

蓄电池充电指示灯 (16) 持续亮着



如果蓄电池充电指示灯(16)持续亮着，代表蓄电池的充电量已经达到饱和，或者蓄电池的温度在许可的充电温度范围之外，因此

无法进行充电。只要温度回升到许可的范围内，机器又会继续为蓄电池充电。

如果绿色的蓄电池充电指示灯 (16) 持续亮着，而蓄电池并未安装在充电器中，此信号的用意是在提醒使用者，充电器的插头仍然插在插座上，您可以随时使用充电器。

故障 — 原因和处理措施

原因	处理措施
蓄电池充电指示灯 (16) 持续亮着	
着无法充电	
未安装或者未正确地安装好蓄电池	正确地安装好蓄电池
蓄电池的接点堆积了污垢	清洁蓄电池的接头；例如连续地插入，拔出蓄电池，必要时得更换蓄电池
蓄电池损坏	更换蓄电池
蓄电池充电指示灯 (16) 不亮了	
未插上或者未正确插好充电器的插头	把插头正确地插在插座上
插座，电线或充电器故障了	检查电压，必要时得把充电器交给博世授权的客户服务处检查

有关操作方式的指点

在持续或者不间断地先后使用充电器后，可能导致充电器变热，这是正常的现象，并不代表充电器已经故障了。

充电后如果蓄电池的使用时间明显缩短，代表蓄电池已经损坏，必须更换新的蓄电池。

维修和服务

顾客服务处和顾客咨询中心

本公司顾客服务处负责回答有关本公司产品的修理、维护和备件的问题。以下的网页中有爆炸图和备件的资料：

www.bosch-pt.com

Bosch Power Tools

博世顾客咨询团队非常乐意为您解答有关本公司产品及附件的问题。

如需查询和订购备件，请务必提供产品型号铭牌上的10位数货号。

有关保证，维修或更换零件事宜，请向合格的经销商查询。

中国大陆

博世电动工具（中国）有限公司

中国 浙江省 杭州市

滨江区滨康路 567 号

邮政编码：310052

免费服务热线：4008268484

传真：(0571) 87774502

电邮：contact.ptcn@cn.bosch.com

www.bosch-pt.com.cn

罗伯特·博世有限公司

香港北角英皇道 625 号 21 楼

客户服务热线：+852 2101 0235

传真：+852 2590 9762

电邮：info@hk.bosch.com

网站：www.bosch-pt.com.hk

制造商地址：

Robert Bosch Power Tools GmbH

罗伯特·博世电动工具有限公司

70538 Stuttgart / GERMANY

70538 斯图加特 / 德国

处理废弃物

必须以符合环保的方式，回收再利用损坏的充电器，附件和废弃的包装材料。

不可以把充电器丢入一般的家庭垃圾中！

保留修改权。

产品中有害物质的名称及含量

部件名称	有害物质					
	铅 (Pb)	汞 (Hg)	镉 (Cd)	六价铬 (Cr(VI))	多溴联苯 (PBB)	多溴二苯醚 (PBDE)
外壳的金属部分	0	0	0	0	0	0
外壳的非金属部分	0	0	0	0	0	0
机械传动机构	X	0	0	0	0	0
电机组件	X	0	0	0	0	0
控制组件	X	0	0	0	0	0
附件	0	0	0	0	0	0
配件	0	0	0	0	0	0
连接件	X	0	0	0	0	0
电源线 * ①	0	0	0	0	0	0
电池系统 * ②	X	0	0	0	0	0

本表格依据 SJ/T11364 的规定编制。

0: 表示该有害物质在该部件所有均质材料中的含量均在 GB/T 26572 规定的限量要求以下。

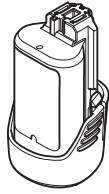
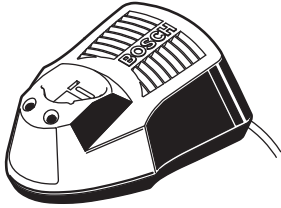
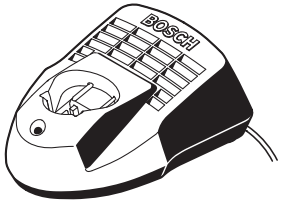
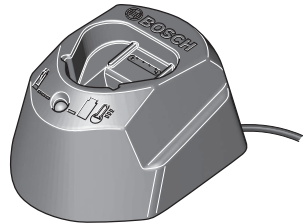
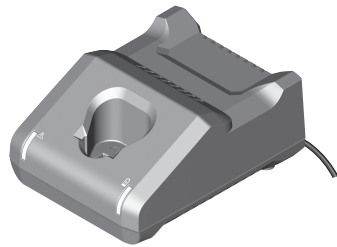
X: 表示该有害物质至少在该部件的某一均质材料中的含量超出 GB/T 26572 规定的限量要求。

且目前业界没有成熟的替代方案，符合欧盟 RoHS 指令环保要求。

* ①适用于采用电源线连接供电的产品。

* ②适用于采用充电电池供电的产品。

产品环保使用期限内的使用条件参见产品说明书。

**GBA 12 V...****GAL 1230 CV****GAL 1215 CV****GAL 1210 CV****GAL 12V-20****GAL 12V-40**

博世售后服务中心

- 北京市** 丰台区方庄南路58号院9号楼112室
010-6591 0610
- 上海市** 长宁区天山路600弄2号捷运大厦1层
021-6251 1357
- 广州市** 海珠区广州大道南路87号首层
020-8420 2367
- 沈阳市** 铁西区腾飞二街18号网点4门
024-2584 2060
- 武汉市** 江岸区中山大道795号长青广场B栋1层1室
027-8278 8157

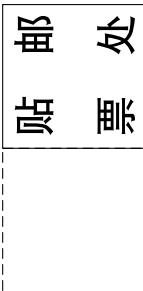
博世独立售后服务中心

- 重庆市** 重庆市九龙坡区石桥铺华宇花园南华街860号
023-68579193
- 大连市** 大连市沙河口区西安路49号 116001
0411-84528193
- 天津市** 天津市河西区珠江道珠江五金城A区7栋15号
022-2771 5140
- 云南省** 昆明市雨龙路土桥486号（华洋家居广场旁河边）
0871-6356 8096
- 浙江省** 浙江省杭州市凤起东路43号
0571-8698 1042

博世授权售后服务经销商

详情请咨询博世电动工具服务热线：400-826-8484

以上地址及电话信息如有变更恕不事先通知。
更多信息请登陆我们的网站www.bosch-pt.com.cn查询



3 1 0 0 5 2

杭州市5218邮政专用信箱



BOSCH

博世 科技成就生活之美

回执联(请填妥后寄回)

※重要事项: 为确保您的博世电动工具能享有免费保修服务, 请即填妥以下表格并于七天内寄回, 保修服务将在收到此回执联后才正式生效。

产品资料

产品型号: _____

订货编号: _____

机身编号: _____

购买日期: _____

用户资料

用户姓名: _____

联系电话: _____

联系地址: _____

电子邮箱: _____

经销商资料

经销商名称: _____

联系地址: _____

发票/税票号: _____

经销商盖章: _____

博世电动工具服务热线 400-826-8484

用户保存联(请保存此部份)

保修时用户必须出示此卡部份及正式发票, 以便进行保修服务。

产品型号: _____

订货编号: _____

购买日期: _____ 机身编号: _____

发票/税票号: _____

重要事项:

- 从购买日起, 博世品牌G系列电动工具提供6个月保修期
- 为确保您能享有以上的保修服务, 请即填妥表格, 并于七天内寄回(以邮戳为准)“回执联”部份, 保修服务于收到回执后才正式生效
- 为了保障您的权益, 有关保修事宜请直接与您邻近的售后服务中心联络
- 保修时请出示整机, 保修卡及发票正本
- 遗失保修卡恕不补发
- 博世电动工具(中国)有限公司对所有博世电动工具的保修条款及相关技术问题有最终解释权
- 详情请咨询博世电动工具服务热线: 400-826-8484

保修期内, 如属于下列情况不在保修范围内:

- 任何自然磨损, 超负荷工作
- 使用不当导致人为损坏
- 售后用户因运输不当而造成损坏
- 任何经自行改装拆修的产品
- 密封圈、碳刷及易磨易损件的更换

