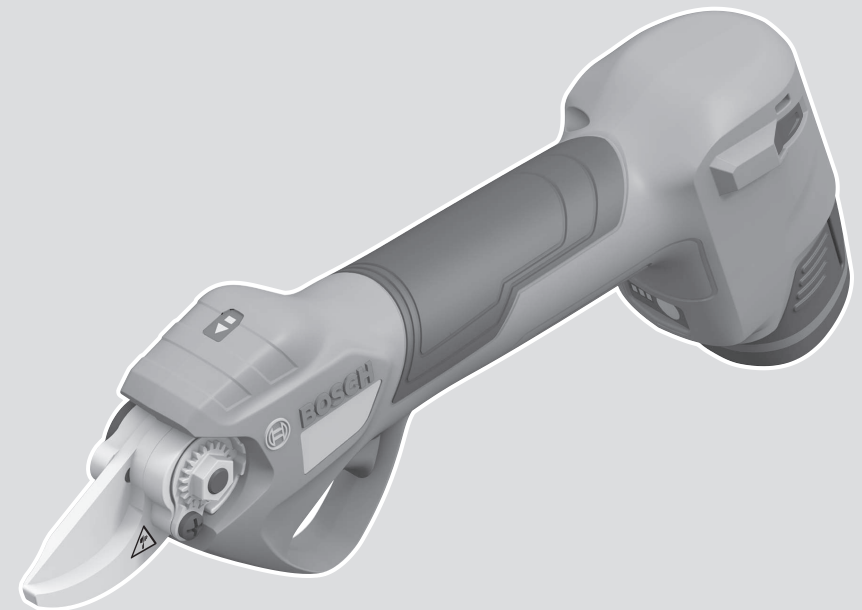




Pro Pruner Professional



Robert Bosch Power Tools GmbH
70538 Stuttgart
GERMANY

www.bosch-pt.com

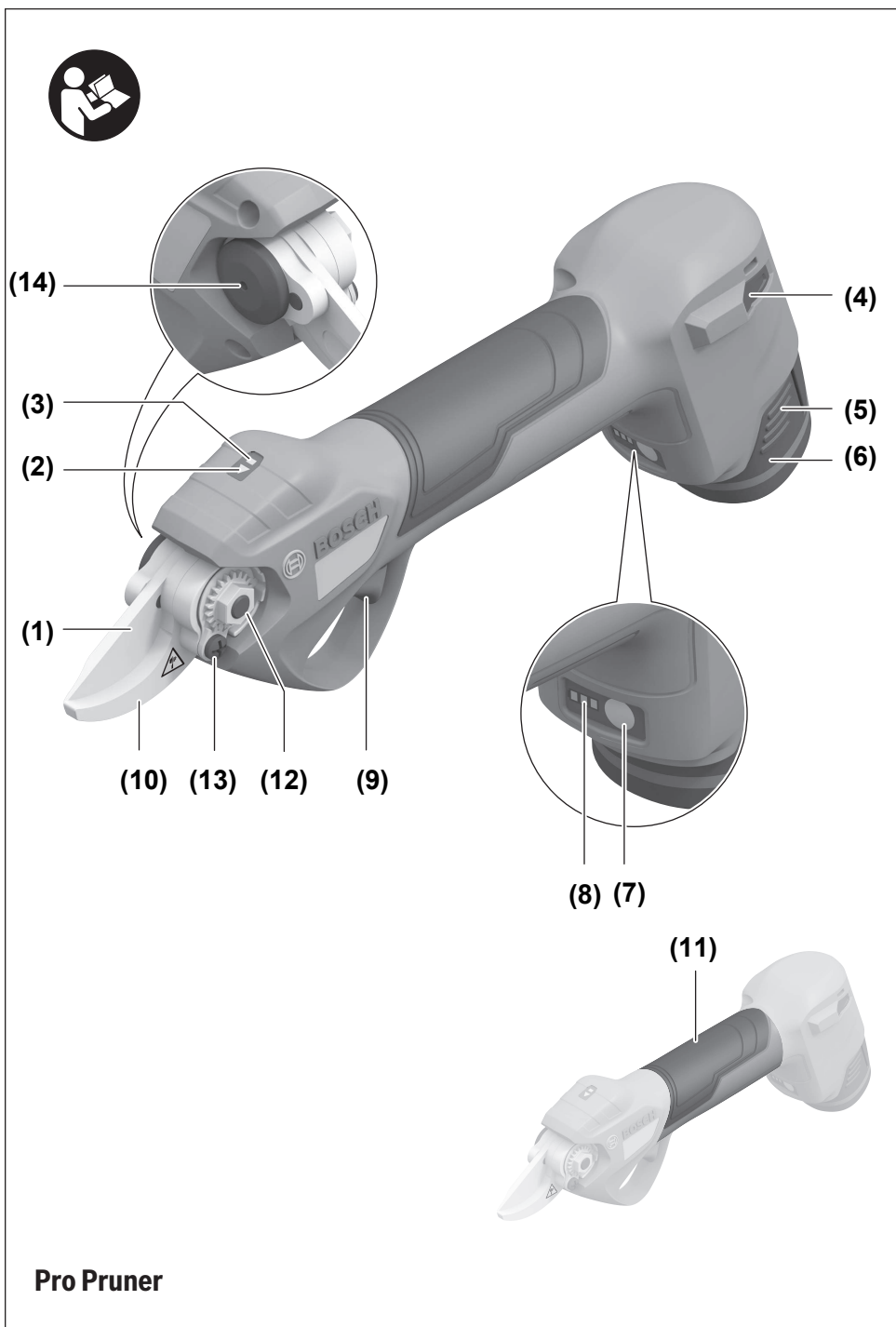
1 609 92A 5R4 (2020.07) 0 / 11



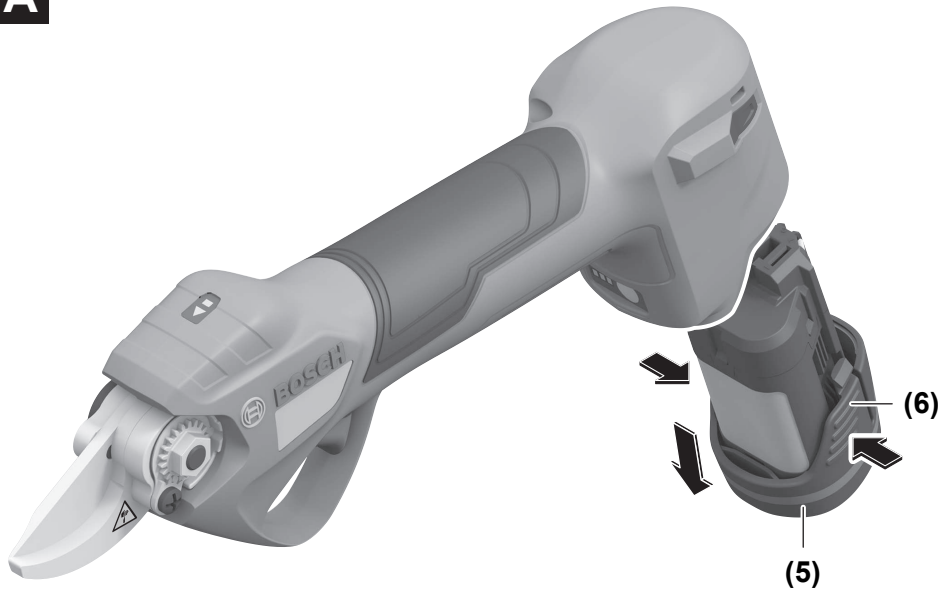
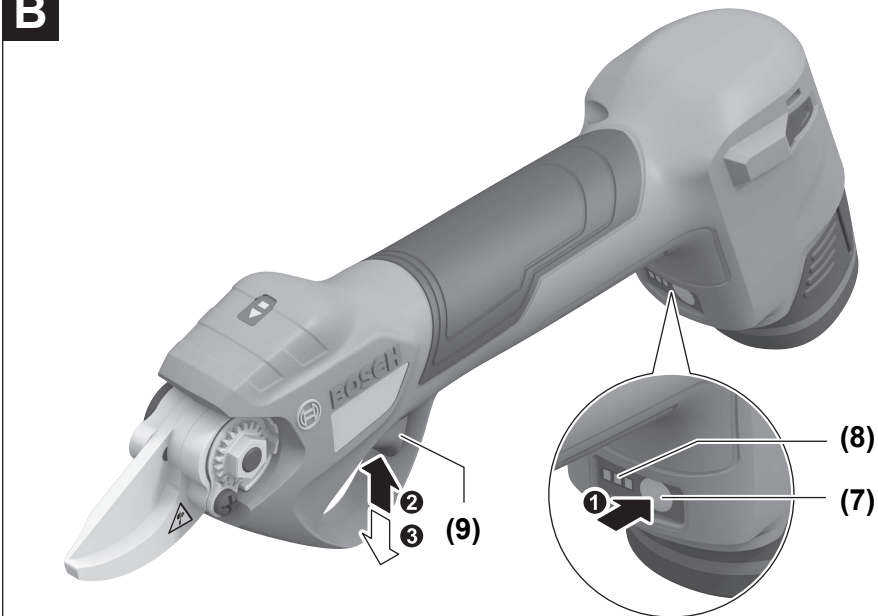
1 609 92A 5R4

zh 正本使用说明书





Pro Pruner

A**B**

中文

安全规章

电动工具通用安全警告

警告！

阅读随电动工具提供的所有安全警告、说明、图示和规定。

不遵照以下所列说明会导致电击、着火和/或严重伤害。

保存所有警告和说明书以备查阅。

警告中的术语“电动工具”是指市电驱动（有线）

电动工具或电池驱动（无线）电动工具。

工作场地的安全

- ▶ 保持工作场地清洁和明亮。杂乱和黑暗的场地会引发事故。
- ▶ 不要在易爆环境，如有易燃液体、气体或粉尘的环境下操作电动工具。电动工具产生的火花会点燃粉尘或气体。
- ▶ 操作电动工具时，远离儿童和旁观者。注意力不集中会使你失去对工具的控制。

电气安全

- ▶ 电动工具插头必须与插座相配。绝不能以任何方式改装插头。需接地的电动工具不能使用任何转换插头。未经改装的插头和相配的插座将降低电击风险。
- ▶ 避免人体接触接地表面，如管道、散热片和冰箱。如果你身体接触接地表面会增加电击风险。
- ▶ 不得将电动工具暴露在雨中或潮湿环境中。水进入电动工具将增加电击风险。
- ▶ 不得滥用软线。绝不能用软线搬运、拉动电动工具或拔出其插头。使软线远离热源、油、锐边或运动部件。受损或缠绕的软线会增加电击风险。
- ▶ 当在户外使用电动工具时，使用适合户外使用的延长线。适合户外使用的电线将降低电击风险。
- ▶ 如果无法避免在潮湿的环境中操作电动工具，应使用带有剩余电流装置（RCD）保护的电源。RCD的使用可降低电击风险。

人身安全

- ▶ 保持警觉，当操作电动工具时关注所从事的操作并保持清醒。当你感到疲倦，或在有药物、酒精或治疗反应时，不要操作电动工具。在操作电动工具时瞬间的疏忽会导致严重人身伤害。
- ▶ 使用个人防护装置。始终佩戴护目镜。防护装置，诸如适当条件下使用防尘面具、防滑安全鞋、安全帽、听力防护等装置能减少人身伤害。
- ▶ 防止意外启动。在连接电源和/或电池包、拿起或搬运工具前确保开关处于关闭位置。手指放在开关上搬运工具或开关处于接通时通电会导致危险。
- ▶ 在电动工具接通之前，拿掉所有调节钥匙或扳手。遗留在电动工具旋转零件上的扳手或钥匙会导致人身伤害。

- ▶ 手不要过分伸展。时刻注意立足点和身体平衡。这样能在意外情况下能更好地控制住电动工具。
- ▶ 着装适当。不要穿宽松衣服或佩戴饰品。让你的头发和衣服远离运动部件。宽松衣服、配饰或长发可能会卷入运动部件。
- ▶ 如果提供了与排屑、集尘设备连接用的装置，要确保其连接完好且使用得当。使用集尘装置可降低粉尘引起的危险。
- ▶ 不要因为频繁使用工具而产生的熟悉感而掉以轻心，忽视工具的安全准则。某个粗心的动作可能在瞬间导致严重的伤害。

电动工具使用和注意事项

- ▶ 不要勉强使用电动工具，根据用途使用合适的电动工具。选用合适的按照额定值设计的电动工具会使你工作更有效、更安全。
- ▶ 如果开关不能接通或关断电源，则不能使用该电动工具。不能通过开关来控制的电动工具是危险的且必须进行修理。
- ▶ 在进行任何调节、更换附件或贮存电动工具之前，必须从电源上拔掉插头和/或卸下电池包（如可拆卸）。这种防护性的安全措施降低了电动工具意外起动的风险。
- ▶ 将闲置不用的电动工具贮存在儿童所及范围之外，并且不允许不熟悉电动工具和不了解这些说明的人操作电动工具。电动工具在未经培训的使用者手中是危险的。
- ▶ 维护电动工具及其附件。检查运动部件是否调整到位或卡住，检查零件破损情况和影响电动工具运行的其他状况。如有损坏，应在使用前修理好电动工具。许多事故是由维护不良的电动工具引发的。
- ▶ 保持切削刀具锋利和清洁。维护良好地有锋利切削刃的刀具不易卡住而且容易控制。
- ▶ 按照使用说明书，并考虑作业条件和要进行的作业来选择电动工具、附件和工具的刀头等。将电动工具用于那些与其用途不符的操作可能会导致危险情况。
- ▶ 保持手柄和握持表面干燥、清洁，不得沾有油脂。在意外的情况下，湿滑的手柄不能保证握持的安全和对工具的控制。

电池式工具使用和注意事项

- ▶ 只用制造商规定的充电器充电。将适用于某种电池盒的充电器用到其他电池盒时会发生着火危险。
- ▶ 只有在配有专用电池盒的情况下才使用电动工具。使用其他电池盒会发生损坏和着火危险。
- ▶ 当电池盒不使用时，将它远离其他金属物体，例如回形针、硬币、钥匙、钉子、螺钉或其他小金属物体，以防一端与另一端连接。电池端部短路会引起燃烧或火灾。
- ▶ 在滥用条件下，液体会从电池中溅出；避免接触。如果意外碰到了，用水冲洗。如果液体碰到了眼睛，还要寻求医疗帮助。从电池中溅出的液体会发生腐蚀或燃烧。

- ▶ **不要使用损坏的或更改过的电池组或工具。** 损坏或更改过的电池可能导致不可预料的情况发生，有着火、爆炸或受伤的风险。
- ▶ **不要将电池组或工具暴露于火焰或高温情况下。** 火焰或超过130°C的温度可能会引起爆炸。
- ▶ **遵守所有充电说明，给电池组或工具充电时不要超出说明中规定的温度范围。** 错误充电或温度超出规定的范围可能会损坏电池并提高着火的风险。

维修

- ▶ **由专业维修人员使用相同的备件维修电动工具。** 这将保证所维修的电动工具的安全。
- ▶ **不要对损坏的电池组进行保养。** 只能由制造商或授权的服务商进行电池组的维护保养。

有关电动修剪的安全规章

- ▶ 本设备不适用于身体、感官或精神上有缺陷或缺乏经验与知识的人员（包括儿童），除非在负责其安全的人员的监督下使用或在掌握了如何使用设备的知识后使用。
应照看好儿童，确保其不会使用该设备玩耍。
- ▶ 切勿让儿童使用本设备；请勿将设备放在无人看管的地方，将不使用的设备存放在儿童无法触及的安全地方。
- ▶ 请勿在雨中使用本设备且不得在雨中为充电电池充电。
- ▶ 请勿在雨中或潮湿的环境中存放本设备。
- ▶ 使附近的人与工作区域保持安全距离。
- ▶ **确保刀片之间没有异物。** 请移除刀片之间的异物。
- ▶ 确保不要切断任何隐蔽的电缆。
- ▶ **将您腾空的手与工作区域保持安全距离。请勿触摸刀片。** 这些刀片非常锋利，您可能会割伤自己。
- ▶ 设备运行时要多加小心，注意不要让固定或移动待切割枝桠的那只手的手指伸到切刀下。
- ▶ 每次工作前都请小心地检查刀片。
- ▶ 请小心地操作刀片，以免被刀片割伤或受伤。
- ▶ 在使用设备进行工作或需要执行保养/清洁操作时，请始终佩戴保护手套。

请将双手远离刀片。



- ▶ **如果充电电池损坏或者未按照规定使用，充电电池中会散发出有毒蒸汽。充电电池可能会燃烧或爆炸。** 工作场所必须保持空气流通，如果身体有任何不适必须马上就医。蒸汽会刺激呼吸道。
- ▶ **切勿打开充电电池。** 可能造成短路。
- ▶ **钉子、螺丝刀等尖锐物品或外力作用可能会损坏充电电池。** 有可能出现内部短路、蓄电池燃烧、发出烟雾、爆炸或过热。
- ▶ **只能将此充电电池用在制造商的产品中。** 这样才能确保充电电池不会过载。



保护充电电池免受高温（例如长期阳光照射）、火焰、脏污、水和湿气的侵害。 有爆炸和短路的危险。



产品和性能说明



请阅读所有安全规章和指示。 不遵照以下警告和说明可能导致电击、着火和/或严重伤害。

请注意本使用说明书开头部分的图示。

按照规定使用

本设备用于在专业领域切割直径在25毫米以下的树枝和植物。

插图上的机件

机件的编号和电动工具详解图上的编号一致。

- (1) 切割刀
- (2) 警告LED
- (3) 状态LED
- (4) 用于连接博世专用防护手套的插口^{A)}
- (5) 充电电池
- (6) 充电电池的解锁按钮
- (7) 电源开关
- (8) 充电电池电量指示灯
- (9) 切割开关
- (10) 刀刃
- (11) 手柄（绝缘握柄）
- (12) 刀刃锁紧螺母
- (13) 用于调整切割刀和刀刃之间距离的螺栓
- (14) 加油口

A) 防护手套功能针对特殊规格可用。

图表或说明上提到的附件，并不包含在基本的供货范围中。本公司的附件清单中有完整的附件供应项目。

技术参数

电动修剪	Pro Pruner	
物品代码		3 601 JK1 0..
额定电压	伏特	12
最大切割直径 ^{A)}	毫米	25
重量符合EPTA-Procedure 01:2014 ^{B)}	千克	1.0
充电时建议的环境温度	摄氏度	0 ... +35
工作时和存放时允许的环境温度 ^{C)}	摄氏度	-20 ... +50
推荐的充电电池		GBA 12V...

电动修剪剪	Pro Pruner
推荐的充电器	GAL 12... GAX 18...

- A) 在20-25摄氏度的条件下带充电电池**GBA 12V 3.0Ah**测得。
- B) 视所使用的充电电池而定
- C) 温度<0 摄氏度时功率受限

安装

- 在电动工具上进行任何维护的工作（例如维修，更换工具等等），以及搬运、保存电动工具之前都必须从机器中取出蓄电池。无意间操作开关可能会造成伤害。

取出充电电池（参见插图A）

- 请只使用在技术参数中列出的充电器。只有这些充电器才适用于本电动工具上的锂离子电池。

提示：充电电池在交货时只完成部分充电。首度使用电动工具之前，必须先充足充电电池的电量以确保充电电池的功率。

可以随时为锂离子电池充电，不会缩短电池的使用寿命。如果充电过程突然中断，也不会损坏电池。本锂离子电池配备了电池电子保护装置 "Electronic Cell Protection (ECP)"，可以防止电池过度放电。电池的电量如果用尽了，保护开关会自动关闭电动工具：安装在机器上的工具刀头会停止转动。

- 电动工具被关闭之后，切勿继续按住起停开关。否则可能会损坏电池。

如需取下充电电池(5)，请同时按压两个解锁按钮(6)，然后将电池向下从电动工具拔出。在此过程中请勿过度用力。

请注意有关废弃处理的规定。

充电电池电量指示灯

LED	电量
3个绿灯持续亮着	≥ 66 %
2个绿灯持续亮着	33-66%
1个绿灯持续亮着	≤ 33 %
1个绿灯闪烁	备用电量

如果按压按钮(7)后没有LED灯亮起，则说明充电电池损坏，必须进行更换。

LED状态指示灯

LED显示状态	含义
指示灯以绿光闪烁	睡眠模式 - Sleep mode
指示灯以绿色长亮	切割待命 - Ready to cut

LED警告指示灯

LED显示警告	含义
指示灯以红光闪烁	电动工具卡住，切割刀自动返回到打开的位置。

LED显示警告	含义
指示灯以红色长亮	充电电池、电机和电子模块的温度过高。

信号音

信号音	含义
信号音响起一次。	睡眠模式 - Sleep mode
信号音响起两次。	切割待命 - Ready to cut

运行

投入使用

安装充电电池

提示：如果使用的充电电池与电动工具不匹配，则可能会导致功能失灵或电动工具损坏。

将已充电的充电电池(5)装入手柄，直至能感觉到其卡入。

接通（睡眠模式 - Sleep mode）

按压电源开关(7)以接通。充电电池电量指示灯(8)亮起，LED状态指示灯(3)闪烁。切割刀(1)和刀刃(10)保持静止状态。

信号音响起一次。

激活刀具（切割待命 - Ready to cut）

连续两次短促按压切割开关(9)。切割刀(1)进入初始位置。LED状态指示灯(3)从闪烁变为长亮。

信号音响起两次。

切割

切割时，请按住切割开关(9)直至切割完成。然后再再次松开切割开关(9)。切割刀(1)返回初始位置。

停用刀具

按住切割开关(9)4秒钟。切割刀(1)进入关闭状态并锁定。信号音响起一次。LED状态指示灯(3)闪烁。电动工具进入睡眠模式 (Sleep mode)，一分钟后自动关闭。

关机

按压电源开关(7)以关闭。充电电池电量指示灯(8)和LED状态指示灯(3)关闭。

树丛切割技巧

请勿以错误的姿势操作设备。这样可能造成严重的伤害。

将您腾空的手与工作区域保持安全距离。请勿触摸刀片。这些刀片非常锋利，您可能会割伤自己。

故障查询

症状	可能的原因	解决措施
LED警告灯(2)以红色闪烁	电动工具卡住	切割刀(1)自动返回到打开的位置。
LED警告灯(2)以红色长亮	充电电池、电机和电子模块的温度过高	让充电电池、电机和电子模块冷却。
切割刀(1)在操纵切割开关(9)后不移动	充电电池(5)电量过低	为充电电池(5)充电。
	未按下电源开关(7)	按下电源开关(7)。
	电动工具仍处于“睡眠模式”	操纵两次切割开关(9) (切割待命)。
切割刀(1)在树枝中倾斜	切割开关(9)损坏	无法继续工作，请联系客户服务部门。
	霍尔传感器损坏	
切割刀(1)在树枝中倾斜	树枝太粗	松开切割开关(9)。按下电源开关(7)或取出充电电池(5)，然后缓慢地直直地将切割刀(1)从树枝中拉出。
切口不光滑	切割刀(1)或刀刃(10)变钝	调整切割刀(1)或刀刃(10)之间的距离
	切割刀(1)或刀刃(10)磨损	更换切割刀(1)或刀刃(10)

维修和服务

维护和清洁

► 在电动工具上进行任何维护的工作（例如维修、更换工具等等），以及搬运、保存电动工具之前都必须从机器中取出蓄电池。无意间操作开关可能会造成伤害。

调整切割刀和刀刃之间的距离

每次调整距离前请取出充电电池。

如果切割刀(1)和刀刃(10)之间的距离在一段时间后不再是最佳，可重新调整间距：

- 松开螺栓 (13)。
- 将锁紧螺母 (12) 旋转到所需的方向。
- 再次拧螺栓 (13)。

刀具润滑

加注润滑油前请取出充电电池。

为获得最佳的切割性能，请向加油口(14)中加注一些机油以润滑切割刀。润滑的频率取决于切割频率、树枝的直径以及树枝的硬度。

客户服务和应用咨询

本公司顾客服务处负责回答有关本公司产品的修理、维护和备件的问题。备件的展开图纸和信息也可查看：www.bosch-pt.com
博世应用咨询团队乐于就我们的产品及其附件问题提供帮助。

询问和订购备件时，务必提供机器铭牌上标示的10位数物品代码。

香港和澳门特别行政区

罗伯特博世有限公司
香港北角英皇道625号，21楼

客户服务热线: +852 2101 0235

电子邮件: info@hk.bosch.com

www.bosch-pt.com.hk

中国大陆

博世电动工具（中国）有限公司

中国 浙江省 杭州市

滨江区 滨康路567号

102/1F 服务中心

邮政编码: 310052

电话: (0571)8887 5566 / 5588

传真: (0571)8887 6688 x 5566# / 5588#

电邮: bsc.hz@cn.bosch.com

www.bosch-pt.com.cn

制造商地址:

Robert Bosch Power Tools GmbH

罗伯特·博世电动工具有限公司

70538 Stuttgart / GERMANY

70538 斯图加特 / 德国

搬运

随着机器一起供货的锂离子充电电池必须符合危险物品法规。使用者无须另外使用保护包装便可以运送该充电电池。

但是如果将它交由第三者运送（例如：寄空运或委托运输公司）则要使用特殊的包装和标示。此时必须向危险物品专家请教有关寄送危险物品的相关事宜。

确定充电电池的外壳未受损后，才可以寄送充电电池。粘好未加盖的触点并包装好充电电池，不可以让充电电池在包装中晃动。必要时也得注意各国有关的法规。

处理废弃物

必须以符合环保的方式，回收再利用损坏的电动工具、充电电池、附件和废弃的包装材料。



不可以把电动工具和充电电池/蓄电池丢入一般的家庭垃圾中!

充电电池/电池:**锂离子:**

请注意“搬运”段落中的指示(参见“搬运”，页 8)确认设置。

产品中有害物质的名称及含量

部件名称	有害物质					
	铅 (Pb)	汞 (Hg)	镉 (Cd)	六价铬 (Cr ⁺⁶)	多溴联苯 (PBB)	多溴二苯醚 (PBDE)
外壳的金属部分	O	O	O	O	O	O
外壳的非金属部分	O	O	O	O	O	O
机械传动机构	X	O	O	O	O	O
电机组件	X	O	O	O	O	O
控制组件	X	O	O	O	O	O
附件	O	O	O	O	O	O
配件	O	O	O	O	O	O
连接件	X	O	O	O	O	O
电源线* ①	O	O	O	O	O	O
电池系统* ②	X	O	O	O	O	O

本表格依据SJ/T11364 的规定编制。

O: 表示该有害物质在该部件所有均质材料中的含量均在GB/T 26572 规定的限量要求以下。

X: 表示该有害物质至少在该部件的某一均质材料中的含量超出GB/T 26572 规定的限量要求。且目前业界没有成熟的替代方案，符合欧盟RoHS 指令环保要求。

① 适用于采用电源线连接供电的产品。

② 适用于采用充电电池供电的产品。

产品环保使用期限内的使用条件参见产品说明书。

Licenses

Copyright © 2015, Infineon Technologies AG

All rights reserved.

Redistribution and use in source and binary forms, with or without modification, are permitted provided that the following conditions are met:

- Redistributions of source code must retain the above copyright notice, this list of conditions and the following disclaimer.
- Redistributions in binary form must reproduce the above copyright notice, this list of conditions and the following disclaimer in the documentation and/or other materials provided with the distribution.
- Neither the name of the copyright holders nor the names of its contributors may be used to endorse or promote products derived from this software without specific prior written permission.

THIS SOFTWARE IS PROVIDED BY THE COPYRIGHT HOLDERS AND CONTRIBUTORS "AS IS" AND ANY EXPRESS OR IMPLIED WARRANTIES, INCLUDING, BUT NOT LIMITED TO, THE IMPLIED WARRANTIES OF MERCHANTABILITY AND FITNESS FOR A PARTICULAR PURPOSE ARE DISCLAIMED. IN NO EVENT SHALL THE COPYRIGHT OWNER OR CONTRIBUTORS BE LIABLE FOR ANY DIRECT, INDIRECT, INCIDENTAL, SPECIAL, EXEMPLARY, OR CONSEQUENTIAL DAMAGES (INCLUDING, BUT NOT LIMITED TO, PROCUREMENT OF SUBSTITUTE GOODS OR SERVICES; LOSS OF USE, DATA, OR PROFITS; OR BUSINESS INTERRUPTION) HOWEVER CAUSED AND ON ANY THEORY OF LIABILITY, WHETHER IN CONTRACT, STRICT LIABILITY, OR TORT (INCLUDING NEGLIGENCE OR OTHERWISE) ARISING IN ANY WAY OUT OF THE USE OF THIS SOFTWARE, EVEN IF ADVISED OF THE POSSIBILITY OF SUCH DAMAGE.