



GMA 55 Professional

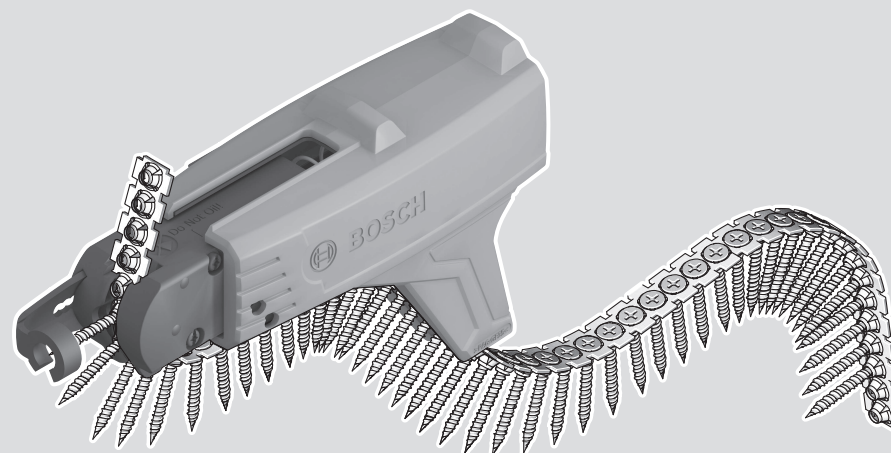
Robert Bosch Power Tools GmbH
70538 Stuttgart
GERMANY

www.bosch-pt.com

1 609 92A 6YK (2021.09) 0 / 21



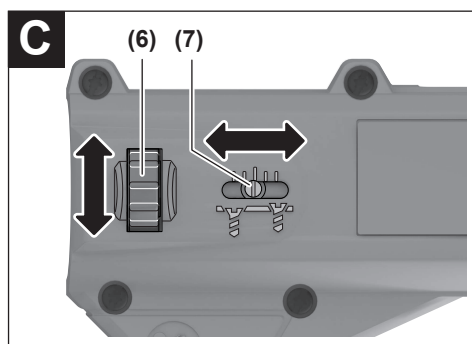
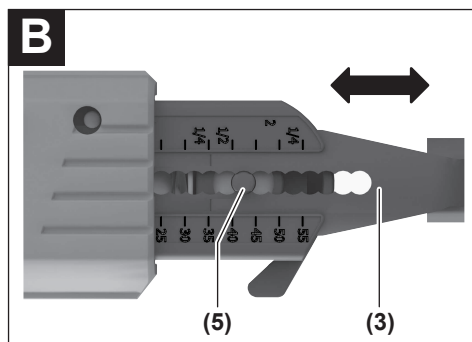
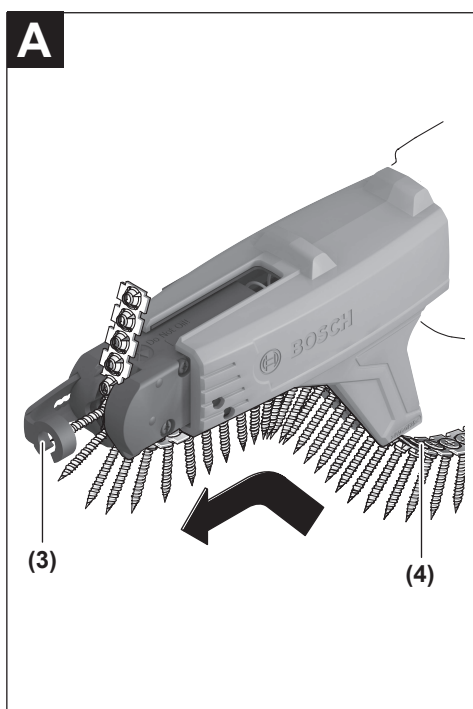
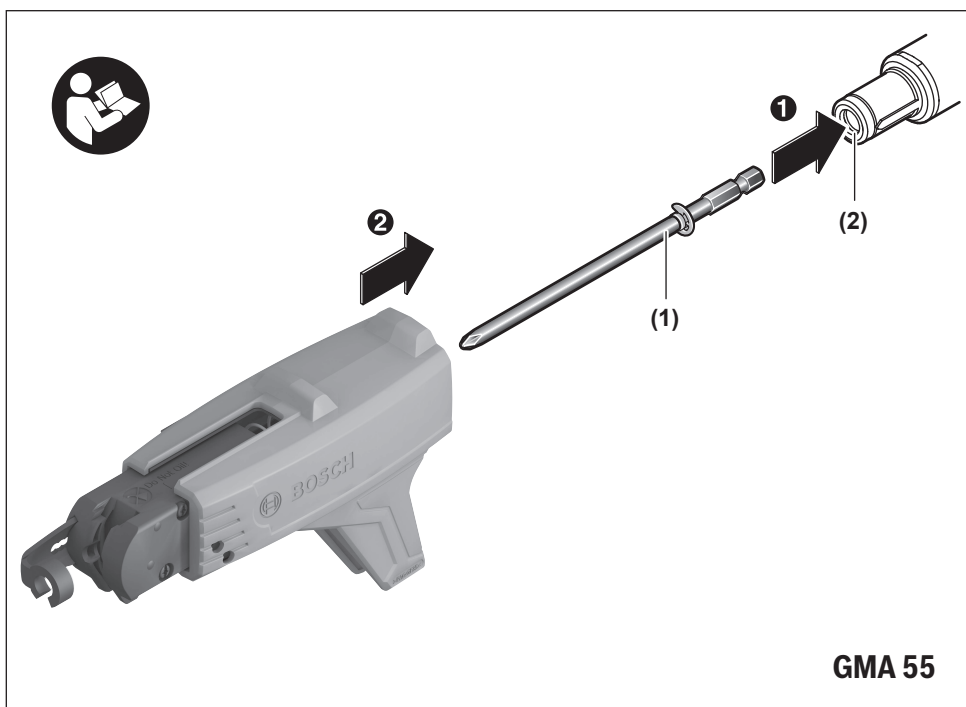
1 609 92A 6YK



- en Original instructions
- fr Notice originale
- pt Manual original
- zh 正本使用说明书
- zh 原始使用說明書
- th หนังสือคู่มือการใช้งานฉบับต้นแบบ
- id Petunjuk-Petunjuk untuk Penggunaan Orisinal
- vi Bản gốc hướng dẫn sử dụng
- ar دليل التشغيل الأصلي
- fa دفترچه راهنمای اصلی



English	Page	4
Français	Page	5
Português	Página	7
中文	頁	8
繁體中文	頁	10
ไทย	หน้า	11
Bahasa Indonesia	Halaman	13
Tiếng Việt	Trang	15
عربي	الصفحة	17
فارسی	صفحه	19



English

Safety Instructions

Safety Instructions



Read all safety and general instructions enclosed with the auto-feed attachment and the power tool being used. Failure to observe the safety and general instructions may result in electric shock, fire and/or serious injury.

Keep all the safety and general instructions for future reference.

- ▶ **Pull the plug out of the socket and/or remove the rechargeable battery from the power tool and, if necessary, set the rotational direction switch to the middle position before making any adjustments to the power tool, changing accessories or transporting the power tool.** Accidents can occur when power tools are started unintentionally.
- ▶ **While working, never reach into the auto-feed attachment or near the point where screws are being inserted.** There is a risk of injury from crushing or sharp-edged screws.
- ▶ **Use only suitable screw belts according to the Technical Data.** Using different screws can damage the auto-feed attachment.
- ▶ **Do not point the power tool at yourself or anyone else with the auto-feed attachment fitted.**

Product Description and Specifications

Intended Use

The auto-feed attachment is intended for efficiently driving screws into drywall boards in wood and metal substructures. The auto-feed attachment may only be used with **Bosch** drywall screwdrivers.

Product Features

The numbering of the components shown refers to the illustrations on the graphics pages at the beginning of the manual.

- (1) Screwdriver bit with securing ring
 - (2) Tool holder
 - (3) Depth stop
 - (4) Screw belt^{a)}
 - (5) Pin for screw length setting
 - (6) Thumbwheel for screw-in depth
 - (7) Scale for screw-in depth
- a) **Accessories shown or described are not included with the product as standard. You can find the complete selection of accessories in our accessories range.**

Technical Data

Auto-feed attachment		GMA 55
Article number		1 600 A02 8M2
Screw size		
– Screw length	mm	25–55
– Max. shank diameter	mm	5
– Max. screw head diameter	mm	9.5
Weight according to EPTA-Procedure 01:2014	kg	0.36

Assembly

- ▶ **Pull the plug out of the socket before carrying out any work on the power tool.**
- ▶ **Remove the battery from the power tool before carrying out work on the power tool (e.g. maintenance, changing tool, etc.). The battery should also be removed for transport and storage.** There is risk of injury from unintentionally pressing the on/off switch.

Fitting the Auto-feed Attachment

Pull the standard depth stop off the drywall screwdriver if one is fitted.

Pull the bit holder off towards you if one is fitted. An auxiliary tool can be used to remove the bit or bit holder.

Insert a long screwdriver bit (1) into the tool holder (2) of the drywall screwdriver.

Slide the auto-feed attachment over the screwdriver bit (1) and onto the motor housing as far as it will go.

You can fit the auto-feed attachment offset in 45° increments. The auto-feed attachment cannot be rotated once it has been fitted on the drywall screwdriver.

Inserting the Screw Belt (see figure A)

- ▶ **Only guide the screw belt (4) when the power tool is switched off.**

Slide the screw belt (4) through the belt guide until the first screw sits one notch in front of the centre of the depth stop (3).

Operation

Adjusting the Screw Length (see figure B)

The auto-feed attachment must be adjusted to the screw length you are using. Press the pin (5). Slide the depth stop (3) until the pin is moved to the starting position by the spring force.

Adjusting the Screw-in Depth (see figure C)

Turning the thumbwheel (6) downwards increases the screw-in depth; turning it upwards decreases the screw-in depth. The selected screw-in depth is indicated by a symbol on the scale (7).

The best way to determine the setting you require is to drive in some test screws.

Working Advice

- **Check the rotational direction of the drywall screwdriver before beginning screwdriving work. The auto-feed attachment may only be operated in the "clockwise rotational direction" position.**

Always work at a right angle to the workpiece.

Switch on the drywall screwdriver and place the depth stop (3) at the point where you want to insert screws. Press against the workpiece surface using a consistent contact pressure until the screw is inserted.

Briefly lifting the depth stop (3) away from the workpiece moves the next screw into the working position.

Screws that have already been inserted cannot be loosened or retightened using the auto-feed attachment. Use the drywall screwdriver without the auto-feed attachment for such cases.

Maintenance and Service

Maintenance and Cleaning



Do not lubricate the auto-feed attachment with oil or grease under any circumstances.

After-Sales Service and Application Service

Our after-sales service responds to your questions concerning maintenance and repair of your product as well as spare parts. You can find explosion drawings and information on spare parts at: www.bosch-pt.com

The Bosch product use advice team will be happy to help you with any questions about our products and their accessories.

In all correspondence and spare parts orders, please always include the 10-digit article number given on the nameplate of the product.

Malaysia

Robert Bosch Sdn. Bhd. (220975-V) PT/SMY
No. 8A, Jalan 13/6
46200 Petaling Jaya
Selangor
Tel.: (03) 79663194
Toll-Free: 1800 880188
Fax: (03) 79583838
E-Mail: kiathoe.chong@my.bosch.com
www.bosch-pt.com.my

You can find further service addresses at:

www.bosch-pt.com/serviceaddresses

Disposal

The auto-feed attachment, accessories and packaging should be sorted for environmental-friendly recycling.

Français

Consignes de sécurité

Consignes de sécurité



Lisez toutes les consignes de sécurité et instructions jointes au chargeur de vis en bande et à l'outil électroportatif utilisé. Le non-respect des instructions et consignes de sécurité peut provoquer un choc électrique, un

incendie et/ou entraîner de graves blessures.

Conservez toutes les instructions et consignes de sécurité pour pouvoir les consulter ultérieurement.

- **Débranchez l'outil électroportatif de la prise secteur ou retirez l'accu de l'outil électroportatif ou placez le sélecteur de sens de rotation en position médiane avant de procéder à des réglages, à des changements d'accessoires ou avant de transporter l'outil électroportatif.** La mise en route intempestive des outils électroportatifs est une cause fréquente d'accident.
- **Lors de l'utilisation de l'outil électroportatif, ne mettez pas la main au niveau du chargeur de vis en bande ou à l'endroit va être effectué le vissage.** Il y a risque de blessure par pincement, écrasement ou par les arêtes vives des vis.
- **N'utilisez que les bandes de vis appropriées indiquées dans les Caractéristiques techniques.** En cas d'utilisation d'autres vis, le chargeur de vis à bande risque d'être détérioré.
- **Ne dirigez pas l'outil électroportatif muni du chargeur de vis en bande vers vous ou vers d'autres personnes se trouvant à proximité.**

Description du produit et des prestations

Utilisation conforme

Le chargeur de vis en bande est conçu pour effectuer des vissages en série dans des panneaux de cloisons sèches sur des ossatures en bois ou en métal. Le chargeur de vis en bande doit seulement être utilisé sur des visseuses plaquiste **Bosch**.

Éléments constitutifs

La numérotation des éléments se réfère aux représentations sur les pages graphiques situées en début de notice.

- (1) Embout de vissage avec circlip

- (2) Porte-outil
- (3) Butée de profondeur
- (4) Bande de vis^{a)}
- (5) Broche de réglage de longueur de vis
- (6) Vis moletée pour profondeur de vissage
- (7) Échelle graduée de profondeur de vissage

a) **Les accessoires décrits ou illustrés ne sont pas tous compris dans la fourniture. Vous trouverez les accessoires complets dans notre gamme d'accessoires.**

Caractéristiques techniques

Chargeur de vis en bande		GMA 55
Référence		1 600 A02 8M2
Dimensions des vis		
- Longueur des vis	mm	25-55
- Diamètre maxi du corps de vis	mm	5
- Diamètre maxi de la tête de vis	mm	9,5
Poids selon EPTA-Procédure 01:2014	kg	0,36

Montage

- ▶ **Débranchez le câble d'alimentation de la prise avant d'effectuer des travaux quels qu'il soient sur l'outil électroportatif.**
- ▶ **Retirez l'accu de l'appareil électroportatif avant toute intervention (opérations d'entretien/de maintenance, changement d'accessoire, etc.) ainsi que lors de son transport et rangement.** Il y a sinon risque de blessure lorsqu'on appuie par mégarde sur l'interrupteur Marche/Arrêt.

Mise en place du chargeur de vis en bande

Retirez la butée de profondeur standard éventuellement montée sur la visseuse plaquiste.

Retirez, si monté, le porte-embout standard en le tirant vers l'avant. Pour retirer l'embout ou le porte-embout, il est permis d'utiliser d'un outil manuel en guise d'aide.

Insérez un embout de vissage long (1) dans le porte-outil (2) de la visseuse plaquiste.

Glissez le chargeur de vis en bande sur l'embout de vissage (1) jusqu'à ce qu'il vienne en butée contre le carter du moteur.

Le chargeur peut être monté dans différentes positions décalées de 45°. Une fois en place sur la visseuse plaquiste, la position du chargeur ne peut plus être modifiée.

Mise en place de la bande de vis (voir figure A)

- ▶ **N'introduisez la bande de vis (4) que quand l'outil électroportatif est à l'arrêt.**

Glissez la bande de vis (4) vers l'avant le long du guide jusqu'à ce que la première vis se trouve un cran avant le centre de la butée de profondeur (3).

Utilisation

Réglage de la longueur de vis (voir figure B)

Il convient de régler sur le chargeur la longueur des vis utilisées. Appuyez pour cela sur la broche (5). Faites coulisser la butée de profondeur (3) jusqu'à ce que la broche revienne dans sa position de repos sous l'action de son ressort.

Réglage de la profondeur de vissage (voir figure C)

Une rotation vers le bas de la vis moletée (6) augmente la profondeur de vissage, une rotation vers le haut diminue la profondeur de vissage. La profondeur de vissage réglée est visible au niveau de l'échelle graduée (7).

Le mieux est de déterminer le réglage idéal en procédant à des essais successifs.

Instructions d'utilisation

- ▶ **Avant de commencer les travaux de vissage, contrôlez le sens de rotation de la visseuse plaquiste. Il n'est permis d'utiliser le chargeur de vis en bande que dans la position « Rotation droite ».**

Travaillez toujours perpendiculairement à la pièce.

Mettez en marche la visseuse et positionnez la butée de profondeur (3) à l'endroit où visser. Exercez une pression uniforme sur la surface de la pièce jusqu'à ce que la vis soit vissée.

Soulevez ensuite brièvement la butée de profondeur (3) de la pièce de façon à ce que la prochaine vis soit transportée dans la position de travail.

Les vis déjà vissées ne peuvent être ni desserrées ni resserrées à l'aide du chargeur de vis en bande. Utilisez pour cela la visseuse sans le chargeur de vis.

Entretien et Service après-vente

Nettoyage et entretien



Ne lubrifiez jamais le chargeur de vis en bande avec de l'huile ou de la graisse.

Service après-vente et conseil utilisateurs

Notre Service après-vente répond à vos questions concernant la réparation et l'entretien de votre produit et les pièces de rechange. Vous trouverez des vues éclatées et des informations sur les pièces de rechange sur le site :

www.bosch-pt.com

L'équipe de conseil utilisateurs Bosch se tient à votre dispo-

sition pour répondre à vos questions concernant nos produits et leurs accessoires.

Pour toute demande de renseignement ou toute commande de pièces de rechange, précisez impérativement la référence à 10 chiffres figurant sur l'étiquette signalétique du produit.

Maroc

Robert Bosch Morocco SARL
53, Rue Lieutenant Mahroud Mohamed
20300 Casablanca
Tel.: +212 5 29 31 43 27
E-Mail : sav.outillage@ma.bosch.com

Vous trouverez d'autres adresses du service après-vente sous :

www.bosch-pt.com/serviceaddresses

Élimination des déchets

Le chargeur de vis en bande, les accessoires et emballages doivent être rapportés à un centre de recyclage respectueux de l'environnement.

Português

Instruções de segurança

Instruções de segurança



Leia todas as instruções de segurança e instruções fornecidas do alimentador e da ferramenta elétrica usada. A inobservância das instruções de segurança e das instruções pode causar choque elétrico, incêndio e/ou ferimentos graves.

Guarde bem todas as indicações de segurança e instruções para futura referência.

- ▶ **Retire a ficha da tomada ou retire a bateria da ferramenta elétrica ou coloque o comutador do sentido de rotação na ferramenta elétrica na posição do meio, antes de efetuar ajustes no aparelho, trocar acessórios ou transportar a ferramenta elétrica.** Um arranque involuntário de ferramentas elétricas é a causa de alguns acidentes.
- ▶ **Durante o trabalho, mantenha as mãos afastadas do alimentador ou do local a aparafusar.** Existe perigo de ferimentos devido a entalamento ou parafusos afiados.
- ▶ **Use apenas cintos de parafusos adequados de acordo com os Dados Técnicos.** Ao usar outros parafusos pode danificar o alimentador.
- ▶ **Não aponte a ferramenta elétrica com o alimentador colocado para si mesmo ou outras pessoas nas proximidades.**

Descrição do produto e do serviço

Utilização adequada

O acessório do magazine destina-se ao aperto eficiente de parafusos em placas de construção a seco em subestruturas de madeira e metal. O acessório do magazine só pode ser usado com aparafusadoras com batente de profundidade **Bosch**.

Componentes ilustrados

A numeração dos componentes exibidos diz respeito às representações existentes nas páginas dos gráficos no início do manual.

- (1) Ponta de aparafusar com anel de segurança
- (2) Encabadouro
- (3) Batente de profundidade
- (4) Cinta de parafusos ^{a)}
- (5) Pino para o ajuste do comprimento dos parafusos
- (6) Roda serrilhada para a profundidade de aparafusamento
- (7) Escala para a profundidade de aparafusamento

a) **Acessórios apresentados ou descritos não pertencem ao volume de fornecimento padrão. Todos os acessórios encontram-se no nosso programa de acessórios.**

Dados técnicos

Acessório do magazine		GMA 55
Número de produto		1 600 A02 8M2
Tamanho do parafuso		
- Comprimento do parafuso	mm	25-55
- Diâmetro máx. da haste	mm	5
- Diâmetro máx. da cabeça do parafuso	mm	9,5
Peso conforme EPTA-Procedure 01:2014	kg	0,36

Montagem

- ▶ **Antes de todos trabalhos na ferramenta elétrica deverá puxar a ficha de rede da tomada.**
- ▶ **A bateria deverá ser retirada antes de todos os trabalhos na ferramenta elétrica (p. ex. manutenção, troca de ferramenta etc.) e antes de transportar ou de armazenar a mesma.** Há perigo de ferimentos se o interruptor de ligar/desligar for acionado involuntariamente.

Montar o acessório do magazine

Retire o batente de profundidade standard eventualmente montado da aparafusadora com batente de profundidade. Retire o porta-bits eventualmente montado pela frente. É possível usar uma ferramenta auxiliar para retirar o bit ou o porta-bits.

Coloque uma ponta de aparafusar comprida **(1)** no encabadouro **(2)** da aparafusadora com batente de profundidade.

Empurre o acessório do magazine sobre a ponta de aparafusar **(1)** até ao batente na carcaça do motor.

Pode montar o acessório do magazine deslocado em passos de 45°. O acessório do magazine montado na aparafusadora com batente de profundidade já não pode ser rodado.

Colocar a cinta de parafusos (ver figura A)

- ▶ **Introduza a cinta de parafusos (4) apenas com a ferramenta elétrica desligada.**

Insira a cinta de parafusos **(4)** através da respectiva guia até que o primeiro parafuso fique um nível de retenção antes do ponto central do batente de profundidade **(3)**.

Funcionamento

Ajustar o comprimento do parafuso (ver figura B)

O inserto do magazine tem de ser ajustado ao comprimento do parafuso utilizado. Pressione o pino **(5)**. Empurre o batente de profundidade **(3)**, até que o pino salte para a posição de saída por força de mola.

Ajustar profundidade de aparafusamento (ver figura C)

Rodar a roda serrilhada **(6)** para baixo resulta em uma profundidade de aparafusamento maior, rodar para cima resulta em uma profundidade de aparafusamento menor. A profundidade de aparafusamento selecionada é exibida na escala **(7)** de forma simbólica.

O ajuste necessário deveria ser determinado através de um aparafusamento de ensaio.

Instruções de trabalho

- ▶ **Antes de iniciar os trabalhos de aparafusamento, verifique o sentido de rotação da aparafusadora com batente de profundidade. O acessório do magazine só pode ser operado na posição "Sentido de rotação para a frente".**

Trabalhe sempre ortogonalmente em relação à peça.

Ligue a aparafusadora com batente de profundidade e coloque o batente de profundidade **(3)** no local a aparafusar. Aplique uma força de pressão constante contra a superfície da peça até que o parafuso esteja enroscado.

Levantando brevemente o batente de profundidade **(3)** da peça, o parafuso seguinte é transportado para a posição de trabalho.

Os parafusos já processados não podem ser soltos nem reapertados com o acessório do magazine. Para esses casos use a aparafusadora com batente de profundidade sem acessório do magazine.

Manutenção e assistência técnica

Manutenção e limpeza



Nunca lubrifique o acessório do magazine com óleo ou graxa.

Serviço pós-venda e aconselhamento

O serviço pós-venda responde às suas perguntas a respeito de serviços de reparação e de manutenção do seu produto, assim como das peças sobressalentes. Desenhos explodidos e informações acerca das peças sobressalentes também em:

www.bosch-pt.com

A nossa equipa de consultores Bosch esclarece com prazer todas as suas dúvidas a respeito dos nossos produtos e acessórios.

Indique para todas as questões e encomendas de peças sobressalentes a referência de 10 dígitos de acordo com a placa de características do produto.

Brasil

Robert Bosch Ltda. – Divisão de Ferramentas Elétricas
Rodovia Anhanguera, Km 98 - Parque Via Norte
13065-900, CP 1195
Campinas, São Paulo
Tel.: 0800 7045 446
www.bosch.com.br/contato

Encontra outros endereços da assistência técnica em:

www.bosch-pt.com/serviceaddresses

Eliminação

O acessório do magazine, os acessórios e as embalagens devem ser reciclados de forma ambientalmente correta.

中文

安全规章

安全规章



请阅读自动进给附件和所用电动工具附带的的所有安全规章和指示。不遵守安全规章和指示可能会导致触电、着火和/或严重伤害。

应妥善保存所有安全规章和指示，以备后用。

- ▶ **调整设备设置、更换附件或运输电动工具前，请将插头从电源插座中拔出，或者将充电电池从电动工具中取出，或在必要时将电动工具上的换向开关置于中间位置。意外启动电动工具可能造成意外。**

- ▶ **操作期间切勿将手伸入自动进给附件中或要拧入螺丝的位置。**可能因挤压或边缘锋利的螺丝而造成伤害。
- ▶ **请只使用符合技术参数的合适的螺丝固定带。**使用其他螺丝可能会损坏自动进给附件。
- ▶ **切勿将装有自动进给附件的电动工具对准自己或附近的其他人员。**

产品和性能说明

按照规定使用

自动进给附件可以高效地将螺丝拧入木质和金属底部结构上的干墙板中。自动进给附件只允许与 **Bosch** 干墙螺丝刀搭配使用。

插图上的机件

组件的编号和说明书开头详解图上的编号一致。

- (1) 带卡环的螺丝批嘴
- (2) 工具夹头
- (3) 限深器
- (4) 螺丝固定带^{a)}
- (5) 螺丝长度调节销钉
- (6) 拧入深度滚花轮
- (7) 拧入深度刻度尺

a) 图表或说明上提到的附件，并不包含在基本的供货范围中。本公司的附件清单中有完整的附件供应项目。

技术参数

自动进给附件		GMA 55
物品代码		1 600 A02 8M2
螺丝尺寸		
- 螺丝长度	毫米	25-55
- 最大柄径	毫米	5
- 最大螺丝头直径	毫米	9.5
重量符合 EPTA-Procedure 01:2014	公斤	0.36

安装

- ▶ **在电动工具上进行所有操作之前都必须从插座上拔出电源插头。**
- ▶ **在电动工具上进行任何维护的工作（例如维修、更换工具等等），以及搬运、保存电动工具之前都必须从机器中取出蓄电池。**无意间操作开关可能会造成伤害。

安装自动进给附件

拔下干墙螺丝刀上可能安装的标准限深器。向前拔下可能安装的批头套筒。允许使用辅助工具来拆卸批头或批头套筒。将长螺丝批嘴(1)装入干墙螺丝刀的工具夹头(2)。

将自动进给附件从螺丝批嘴(1)上方推推到马达箱上，直至限位。

可偏移45度安装自动进给附件。安装在干墙螺丝刀上的自动进给附件无法再转动。

安装螺丝固定带（参见插图A）

- ▶ **仅可在电动工具关闭的情况下导入螺丝固定带(4)。**

将螺丝固定带(4)穿过皮带导向件尽量向前推，直至第一个螺丝位于限深器(3)中心点前面的止动档位。

运行

调整螺丝长度（参见插图B）

必须将自动进给附件调整到所使用的螺丝长度。按压销钉(5)。推动限深器(3)，直至销钉通过弹力跳回初始位置。

调整拧入深度（参见插图C）

向下旋转滚花轮(6)时拧入深度变大，向上旋转则拧入深度变小。所选拧入深度将象征性地显示在刻度尺(7)上。

最好通过试拧螺丝来确定必要的调整量。

工作提示

- ▶ **开始拧螺丝作业前，请检查干墙螺丝刀的旋转方向。只允许在位置“向前旋转”运行自动进给附件。**

始终与工件成直角进行操作。

开启干墙螺丝刀，将限深器(3)放到要拧入螺丝的位置。以均匀的压紧力按压工件表面，直至螺丝拧入。

通过快速取下工件上的限深器(3)，可将下一个螺丝运送到工作位置。

无法用自动进给附件松开和再次拧紧已加工的螺丝。在这种情况下，请使用不带自动进给附件的干墙螺丝刀。

维修和服务

维护和清洁



切勿用机油或油脂润滑自动进给附件。

客户服务和应用咨询

本公司顾客服务处负责回答有关本公司产品的修理、维护和备件的问题。备件的展开图纸和信息也可查看：www.bosch-pt.com 博世应用咨询团队乐于就我们的产品及其附件问题提供帮助。

询问和订购备件时，务必提供机器铭牌上标示的10位数物品代码。

中国大陆

博世电动工具（中国）有限公司
 中国 浙江省 杭州市
 滨江区 滨康路567号
 102/1F 服务中心
 邮政编码: 310052
 电话: (0571)8887 5566 / 5588
 传真: (0571)8887 6688 x 5566# / 5588#
 电邮: bsc.hz@cn.bosch.com
 www.bosch-pt.com.cn

制造商地址:

Robert Bosch Power Tools GmbH
 罗伯特·博世电动工具有限公司
 70538 Stuttgart / GERMANY
 70538 斯图加特 / 德国

其他服务地址请见:

www.bosch-pt.com/serviceaddresses

废弃处理

必须使用符合环保要求的方式处理废弃的自动进给附件、附件和包装材料。

繁體中文**安全注意事項****安全注意事項**

請詳讀自動給釘附屬裝置和所使用之電動工具隨附的所有安全注意事項和說明。如未遵守安全注意事項與指示，可能導致火災、人員觸電及/或重傷。

請妥善保存所有安全注意事項與指示，以供日後查閱之用。

- ▶ 校準裝置、更換配備或搬運電動工具之前，請先將插頭從插座中拔出或將電動工具的充電電池取下，或者如有必要，將電動工具上的正逆轉開關移至中間位置。電動工具意外起動可能造成意外事故。
- ▶ 作業期間，請勿將手伸入自動給釘附屬裝置或放在欲旋緊的位置上。人員可能因擠壓或鋒利螺絲而有受傷之虞。
- ▶ 只能依照技術數據選用適合的螺釘鏈帶。使用其他螺絲可能造成自動給釘附屬裝置損壞。
- ▶ 請勿將裝有自動給釘附屬裝置的電動工具指向您自己或附近其他人。

產品和規格**依規定使用機器**

自動給釘附屬裝置用於有效率地將螺絲旋入木製與金屬子結構的乾牆板中。自動給釘附屬裝置僅得搭配 **Bosch** 乾壁式電動螺絲起子使用。

插圖上的機件

機件的編號和本手冊最前面的詳解圖一致。

- (1) 帶卡環的起子工具頭
- (2) 工具夾座
- (3) 限深擋塊
- (4) 螺釘鏈帶^{a)}
- (5) 用於調整螺釘長度的銷釘
- (6) 用於旋入深度的滾花輪
- (7) 旋入深度刻度

a) 圖表或說明上提到的配件，並不包含在基本的供貨範圍中。本公司的配件清單中有完整的配件供應項目。

技術性數據

自動給釘附屬裝置		GMA 55
產品機號		1 600 A02 8M2
螺釘尺寸		
- 螺釘長度	mm	25-55
- 最大軸徑	mm	5
- 最大螺釘頭直徑	mm	9.5
重量符合 EPTA-Procedure 01:2014	kg	0,36

安裝

- ▶ 維修電動工具或換裝零、配件之前，務必從插座上拔出插頭。
- ▶ 在電動工具上進行任何維護的工作（例如維修，更換工具等）以及搬運和儲存電動工具之前，都必須電動工具中取出充電電池。若是不小心觸動起停開關，可能造成人員受傷。

安裝自動給釘附屬裝置

若有的話，請將安裝乾壁式電動螺絲起子的標準深度計取下。

若有的話，請將安裝的起子頭支架向前取下。可以使用輔助工具來移除起子頭或起子頭支架。

請將一長的螺絲起子工具頭 (1) 插進乾壁式電動螺絲起子的工具夾座 (2) 裡。

將自動給釘附屬裝置推過起子工具頭 (1) 直到緊貼馬達機殼。

您可根據需要分段式移動安裝自動給釘附屬裝置，每一段的旋轉角度為 45 度。安裝在乾壁式電動螺絲起子上的自動給釘附屬裝置即無法再旋轉。

裝上螺釘鏈帶 (請參考圖 A)

- ▶ 穿入螺釘鏈帶 (4) 時電子機具必須是關閉的。

將螺釘鏈帶 (4) 盡可能穿過鏈帶導向件，直到第一個螺絲位於限深擋塊 (3) 中心的前一個卡階上。

操作

調整螺釘長度 (請參考圖 B)

自動給釘附屬裝置必須根據所使用的螺釘長度進行調整。請按壓銷釘 (5)。推動限深擋塊 (3)，直到銷釘因彈簧彈力彈回起始位置。

調整旋入深度 (請參考圖 C)

將滾花輪 (6) 向下轉動會產生較大的旋入深度，將其向上轉動則會產生較小的旋入深度。所選的旋入深度會以符號顯示於刻度 (7) 上。

確認設定是否正確的最佳方式就是直接試機。

作業注意事項

- ▶ 在進行旋入工作前，請檢查乾壁式電動螺絲起子的旋轉方向。自動給釘附屬裝置僅得在「旋轉方向向前」的位置上操作。

作業時請您始終與工件保持直角。

啟動乾壁式電動螺絲起子並將限深擋塊 (3) 設置在欲旋緊的位置。均勻地將其按壓於工件表面，直到螺釘旋入。

短暫地將限深擋塊 (3) 從工件上提起，下一個螺釘即會傳送到作業位置上。

已處裡的螺釘無法在以自動給釘附屬裝置鬆開和重新鎖緊。在此情況下，請您使用不帶有自動給釘附屬裝置的乾壁式電動螺絲起子。

維修和服務

維修和清潔



切勿用油或脂肪潤滑自動給釘附屬裝置。

顧客服務處和顧客諮詢中心

本公司顧客服務處負責回答有關本公司產品的維修、維護和備用零件的問題。以下的網頁中有分解圖和備用零件相關資料：www.bosch-pt.com 如果對本公司產品及其配件有任何疑問，博世應用諮詢小組很樂意為您提供協助。

當您需要諮詢或訂購備用零件時，請務必提供本產品型號銘牌上 10 位數的產品機號。

台灣

台灣羅伯特博世股份有限公司
建國北路一段90號6樓
台北市10491
電話: (02) 7734 2588
傳真: (02) 2516 1176
www.bosch-pt.com.tw

製造商地址:

Robert Bosch Power Tools GmbH
羅伯特·博世電動工具有限公司

70538 Stuttgart / GERMANY
70538 斯圖加特/ 德國

以下更多客戶服務處地址：

www.bosch-pt.com/serviceaddresses

廢棄物處理

必須以符合環保要求的方式處理廢棄的自動給釘附屬裝置、配件和包裝材料。

ไทย

คำเตือนเพื่อความปลอดภัย

กฎระเบียบเพื่อความปลอดภัย



อ่านคำเตือนเพื่อความปลอดภัยและคำสั่งทั้งหมดที่แนบมากับชุดของปืนหรือเครื่องมือไฟฟ้าที่ต้องการใช้งาน การไม่ปฏิบัติตาม

คำเตือนเพื่อความปลอดภัยและคำสั่งอาจเป็นสาเหตุให้ถูกไฟฟ้าดูด เกิดไฟไหม้ และ/หรือได้รับบาดเจ็บอย่างร้ายแรง

เก็บรักษาคำเตือนเพื่อความปลอดภัยและคำแนะนำทั้งหมดสำหรับเปิดอ่านในภายหลัง

- ▶ ถอดปลั๊กไฟพ่วงออกจากเต้าเสียบ และ/หรือถอดแบตเตอรี่ออกจากเครื่องมือไฟฟ้า หรือหากจำเป็น ให้เลื่อนสวิตช์ที่สททางการหมุนของเครื่องมือไฟฟ้าไปที่ตำแหน่งตรงกลางก่อนทำการปรับแต่งใดๆ ที่เครื่อง หรือเปลี่ยนอุปกรณ์หรือขนย้ายเครื่องมือไฟฟ้า การติดตั้งของเครื่องมือไฟฟ้าโดยไม่ตั้งใจเป็นสาเหตุของอุบัติเหตุ
- ▶ ห้ามเอื้อมเข้าไปในชุดของปืนหรือบริเวณที่จะชนให้แน่นขณะทำงาน มีความเสี่ยงที่จะได้รับบาดเจ็บจากการกดทับหรือสกรูที่มีคม
- ▶ ใช้เฉพาะสายพ่วงสนกรีที่เหมาะสมตามข้อมูลทางเทคนิคเท่านั้น สิ่งที่แนบมากับชุดของปืนอาจเสียหายได้หากใช้สกรูอื่น
- ▶ อย่าชี้เครื่องมือไฟฟ้าที่มีชุดของปืนติดตั้งอยู่เข้าสู่ตัวเองหรือบุคคลอื่นในบริเวณใกล้เคียง

รายละเอียดผลิตภัณฑ์และข้อมูล จำเพาะ

ประโยชน์การใช้งานของเครื่อง

ชุดของป็นมีไว้สำหรับการขันสกรูอย่างมีประสิทธิภาพในแผงผนังเบาบนโครงสร้างย่อยที่ทำจากไม้และโลหะ สามารถใช้ชุดของป็นได้กับสกรูสำหรับผนังเบาเท่านั้นของ **Bosch** เท่านั้น

ส่วนประกอบที่แสดงภาพ

ลำดับเลขของส่วนประกอบผลิตภัณฑ์อ้างอิงถึงรูปภาพในหน้าภาพประกอบในส่วนต้นของคู่มือแนะนำการใช้งาน

- (1) ดอกไขควงพร้อมแหวนยึด
- (2) ด้ามจับเครื่องมือ
- (3) ก้านวัดความลึก
- (4) สายบรรจूसกรู^{a)}
- (5) ฟินสำหรับปรับความยาวของสกรู
- (6) วงล้อแบบเกลียวสำหรับความลึกของสกรู
- (7) สเกลสำหรับความลึกของสกรู

a) อุปกรณ์ประกอบที่แสดงภาพหรืออธิบายไม่รวมอยู่ในการจัดส่งมาตรฐาน กรุณาดูอุปกรณ์ประกอบทั้งหมดในรายการแสดงอุปกรณ์ประกอบของเรา

ข้อมูลทางเทคนิค

ชุดของป็น	GMA 55	
หมายเลขสินค้า		1 600 A02 8M2
ขนาดสกรู		
- ความยาวของสกรู	มม.	25-55
- เส้นผ่านศูนย์กลางก้านสกรูสูงสุด	มม.	5
- เส้นผ่านศูนย์กลางหัวสกรูสูงสุด	มม.	9.5
น้ำหนักตามระเบียบการ EPTA-Procedure 01:2014	กก.	0.36

การติดตั้ง

- ▶ ดึงปลั๊กไฟออกจากเต้าเสียบก่อนปรับแต่งเครื่อง

- ▶ ถอดแบตเตอรี่ออกจากเครื่องมือไฟฟ้าก่อนทำการปรับแต่งใดๆ ที่เครื่องมือไฟฟ้า (ต. ย. เช่น บำรุงรักษา เปลี่ยนเครื่องมือ ฯลฯ) รวมทั้งเมื่อขนย้ายและเก็บรักษา อันตรายจากการบาดเจ็บหากสวิทช์เปิด-ปิดติดขึ้นอย่างไม่ตั้งใจ

การติดตั้งชุดของป็น

ถอดตัวตั้งระยะความลึกมาตรฐานของสกรูผนังเบาออกที่อาจติดตั้งอยู่ก่อน

ถอดที่ยึดดอกไขควงที่อาจติดตั้งไว้ด้านหน้าออก สามารถใช้เครื่องมือช่วยเพื่อถอดดอกสว่านหรือตัวยึดดอกสว่านใส่ดอกไขควงขนาดยาว (1) เข้าในด้ามจับเครื่องมือ (2) ของสกรูผนังเบา

เลื่อนชุดของป็นเหนือดอกไขควง (1) บนตัวเรือนมอเตอร์จนสุด

ท่านสามารถหมุนชุดของป็นเป็นขั้นได้ขั้นละ 45° ไม่สามารถหมุนชุดของป็นที่ติดตั้งอยู่บนสกรูผนังเบาได้อีกต่อไป

การใส่สายบรรจุสกรู (ดูภาพประกอบ A)

- ▶ ใส่สายบรรจุสกรู (4) เมื่อเปิดเครื่องมือไฟฟ้าเท่านั้น ดันสายบรรจุสกรู (4) ผ่านตัวกันสายพานจนสกรูตัวแรกอยู่ด้านหน้าศูนย์กลางของก้านวัดความลึก (3)

การปฏิบัติงาน

การปรับความยาวสกรู (ดูภาพประกอบ B)

ต้องปรับหน้าของป็นความยาวสกรูให้เหมาะสมกับความยาวสกรูที่ใช้ กดทหมด (5) เลื่อนก้านวัดความลึก (3) กระทั่งแรงสปริงดันทหมดเขาไปในตำแหน่งเริ่มต้น

ปรับความลึกในการขันสกรู (ดูภาพประกอบ C)

หากขันวงล้อแบบเกลียว (6) ลง ความลึกของสกรูจะเพิ่มมากขึ้น ชั้นขึ้นความลึกของสกรูจะลดลง ความลึกของสกรูที่เลือกจะแสดงเป็นสัญลักษณ์บนมาตราส่วน (7)

วิธีที่ดีที่สุดในการกำหนดการตั้งค่าที่ต้องการคือใช้การเชื่อมต่อสกรูทดสอบ

ข้อแนะนำในการทำงาน

- ▶ ก่อนเริ่มขันสกรู ให้ตรวจสอบทิศทางการหมุนสกรูผนังเบา สามารถใช้ชุดของป็นได้เฉพาะในตำแหน่ง "ทิศทางการหมุนไปข้างหน้า" เท่านั้น

ทำงานที่มุมฉากกับชิ้นงานเสมอ

เปิดสกรูผนังเบาและตั้งก้านวัดความลึก (3) ที่จุดที่จะขัน กดให้เท่ากันกับพื้นผิวของชิ้นงานจนกระทั่งขันสกรูเข้าที่

โดยการยกด้านวัดความลึก (3)

สกรูที่ใช้แล้วไม่สามารถคลายหรือขันให้แน่นสุดของปิ่นได้ ในกรณีเช่นนี้ ให้ใช้สกรูชนิดนี้มาโดยปราศจากชุดของปิ่น

การบำรุงรักษาและการบริการ

การบำรุงรักษาและการทำความสะอาด



ห้ามหล่อลื่นชุดของปิ่นห้ามหล่อลื่น

การบริการหลังการขายและการให้คำปรึกษาการใช้งาน

ศูนย์บริการหลังการขายของเรายินดีตอบคำถามของท่านที่เกี่ยวกับการบำรุงรักษาและการซ่อมแซมผลิตภัณฑ์รวมทั้งเรื่องอะไหล่ ภาพเขียนแบบการประกอบและข้อมูลเกี่ยวกับอะไหล่ กรุณาดูใน: www.bosch-pt.com

ทีมงานที่ปรึกษาของ บอช ยินดีให้ข้อมูลเกี่ยวกับผลิตภัณฑ์ของเราและอุปกรณ์ประกอบต่างๆ

เมื่อต้องการสอบถามและสั่งซื้ออะไหล่ กรุณาแจ้งหมายเลขสินค้า 10 หลักบนแผ่นป้ายรุ่นของผลิตภัณฑ์ทุกครั้ง

ไทย

ไทย บริษัท โรเบิร์ต บอช จำกัด

เอฟวายไอ เซ็นเตอร์ อาคาร 1 ชั้น 5

เลขที่ 2525 ถนนพระราม 4

แขวงคลองเตย เขตคลองเตย กรุงเทพฯ 10110

โทร: +66 2012 8888

แฟกซ์: +66 2064 5800

www.bosch.co.th

ศูนย์บริการซ่อมและฝึกอบรม บอช

อาคาร ลาซาลทาวเวอร์ ชั้น G ห้องเลขที่ 2

บ้านเลขที่ 10/11 หมู่ 16

ถนนศรีนครินทร์ ตำบลบางแก้ว อำเภอบางพลี

จังหวัดสมุทรปราการ 10540

ประเทศไทย

โทรศัพท์ 02 7587555

โทรสาร 02 7587525

สามารถดูที่อยู่ศูนย์บริการอื่นๆ ได้ที่:

www.bosch-pt.com/serviceaddresses

การกำจัดขยะ

ชุดของปิ่น อุปกรณ์ประกอบ และสืบท่อ ต้องนำไปแยกประเภทวัสดุเพื่อนำกลับมาใช้ใหม่โดยไม่ทำลายสภาพแวดล้อม

Bahasa Indonesia

Petunjuk Keselamatan

Petunjuk Keselamatan



Baca semua instruksi dan petunjuk keselamatan yang tercantum pada holder magasin dan perkakas listrik yang digunakan. Kelalaian yang dikarenakan tidak mengikuti instruksi dan petunjuk keselamatan dengan benar dapat menyebabkan sengatan listrik, kebakaran dan/atau cedera serius.

Simpan semua instruksi dan petunjuk keselamatan untuk keperluan di waktu mendatang.

- ▶ Lepaskan steker dari stopkontak atau lepaskan baterai dari perkakas listrik atau atur switch arah putaran pada perkakas listrik ke posisi tengah bila perlu sebelum melakukan pengaturan pada perangkat, mengganti komponen aksesori atau mengangkut perkakas listrik. Perkakas listrik yang hidup secara tidak disengaja dapat mengakibatkan kecelakaan.
- ▶ Jangan menjangkau holder magasin atau titik yang akan disekrup saat perkakas digunakan. Terdapat risiko cedera akibat himpitan atau sekrup yang bertepi tajam.
- ▶ Hanya gunakan sabuk sekrup yang sesuai berdasarkan data teknis. Holder magasin dapat menjadi rusak jika sekrup lain digunakan.
- ▶ Jangan mengarahkan perkakas listrik dengan holder magasin yang terpasang ke arah diri sendiri atau orang lain di sekitar.

Spesifikasi produk dan performa

Tujuan penggunaan

Holder magasin cocok untuk memasang sekrup pada papan gipsium di pekerjaan substruktur kayu dan logam secara praktis. Holder magasin hanya boleh digunakan dengan obeng drywall **Bosch**.

Ilustrasi komponen

Nomor-nomor dari bagian-bagian perkakas yang digambarkan mengacu pada gambar pada halaman grafik di awal petunjuk.

- (1) Mata obeng dengan cincin pengaman
 - (2) Dudukan alat kerja
 - (3) Pembatas kedalaman
 - (4) Strip sekrup^{a)}
 - (5) Pin untuk mengatur panjang sekrup
 - (6) Knop putar untuk kedalaman penyekrupan
 - (7) Skala untuk kedalaman penyekrupan
- a) **Aksesori yang ada pada gambar atau yang dijelaskan tidak termasuk dalam lingkup pengiriman standar. Semua aksesori yang ada dapat Anda lihat dalam program aksesori kami.**

Data teknis

Holder magasin		GMA 55
Nomor seri		1 600 A02 8M2
Dimensi sekrup		
- Panjang sekrup	mm	25-55
- Diameter batang maks.	mm	5
- Diameter kepala sekrup maks.	mm	9,5
Berat sesuai dengan EPTA-Procedure 01:2014	kg	0,36

Pemasangan

- ▶ **Sebelum mulai dengan pekerjaan pada perkakas listrik, tariklah steker dari stopkontak.**
- ▶ **Sebelum melakukan semua pekerjaan pada perkakas listrik (misalnya merawat, mengganti alat kerja, dsb.) serta selama transpor dan penyimpanan, keluarkanlah baterai dari perkakas listrik.** Terdapat risiko cedera apabila tombol untuk menghidupkan dan mematikan dioperasikan tanpa sengaja.

Memasang holder magasin

Jika terpasang, lepas pembatas kedalaman standar pada obeng drywall.

Jika terpasang, lepas dudukan mata obeng ke depan. Alat bantu dapat digunakan untuk melepas mata obeng atau dudukan mata obeng.

Pasang mata obeng (1) yang panjang ke dalam dudukan alat kerja (2) obeng drywall.

Sisipkan holder magasin ke mata obeng (1) pada housing motor hingga maksimal.

Holder magasin dapat dipasang dengan cara digerakkan tiap interval 45°. Holder magasin yang dipasang pada obeng drywall tidak lagi dapat diputar.

Memasang strip sekrup (lihat gambar A)

- ▶ **Hanya sisipkan strip sekrup (4) saat perkakas listrik dimatikan.**

Sisipkan strip sekrup (4) ke depan melalui pemandu strip hingga sekrup pertama berada di posisi hentian di depan titik tengah pembatas kedalaman (3).

Pengoperasian

Mengatur panjang sekrup (lihat gambar B)

Holder magasin harus disesuaikan dengan panjang sekrup yang digunakan. Tekan pin (5). Sisipkan pembatas kedalaman (3) hingga pin tertarik kembali ke posisi awal melalui dorongan pegas.

Mengatur kedalaman sekrup (lihat gambar C)

Memutar knop putar (6) ke bawah akan meningkatkan kedalaman penyekrupan, memutar knop putar ke atas akan mengurangi kedalaman penyekrupan. Kedalaman penyekrupan yang dipilih ditampilkan secara simbolis pada skala (7).

Lakukan uji penyekrupan untuk menentukan pengaturan yang diperlukan.

Petunjuk pengoperasian

- ▶ **Periksa arah putaran obeng drywall sebelum memulai penyekrupan. Holder magasin hanya boleh dioperasikan pada posisi "Arah putaran ke depan".**

Selalu lakukan pengerjaan dalam sudut tegak lurus terhadap benda kerja.

Hidupkan obeng drywall dan atur pembatas kedalaman (3) pada posisi yang akan disekrup. Tekan permukaan benda kerja secara merata hingga sekrup terpasang.

Sekrup selanjutnya akan dipindahkan ke posisi kerja dengan cara mengangkat pembatas kedalaman (3) dari benda kerja secara singkat.

Sekrup yang telah dipasang tidak dapat dikendurkan dan dikencangkan ulang menggunakan holder magasin. Pada situasi tersebut, gunakan obeng drywall tanpa holder magasin.

Perawatan dan servis

Perawatan dan pembersihan



Jangan melumasi holder magasin dengan oli atau gemuk.

Layanan pelanggan dan konsultasi penggunaan

Layanan pelanggan Bosch menjawab semua pertanyaan Anda tentang reparasi dan perawatan serta tentang suku cadang produk ini. Gambaran teknis (exploded view) dan informasi mengenai suku cadang dapat ditemukan di:

www.bosch-pt.com

Tim konsultasi penggunaan Bosch akan membantu Anda

menjawab pertanyaan seputar produk kami beserta aksesoriya.

Jika Anda hendak menanyakan sesuatu atau memesan suku cadang, selalu sebutkan nomor model yang terdiri dari 10 angka dan tercantum pada label tipe produk.

Indonesia

PT Robert Bosch
Palma Tower 10th Floor
Jalan RA Kartini II-S Kaveling 6
Pondok Pinang, Kebayoran Lama
Jakarta Selatan 12310
Tel.: (021) 3005 5800
Fax: (021) 3005 5801
E-Mail: boschpowertools@id.bosch.com
www.bosch-pt.co.id

Alamat layanan lainnya dapat ditemukan di:

www.bosch-pt.com/serviceaddresses

Pembuangan

Holder magasin, aksesori, dan kemasan harus didaur ulang secara ramah lingkungan.

Tiếng Việt

Hướng dẫn an toàn

Hướng dẫn an toàn



Đọc kỹ mọi cảnh báo an toàn và mọi hướng dẫn đi kèm phụ tùng máy trữ và dụng cụ điện được dùng.

Không tuân thủ mọi cảnh báo và hướng dẫn được liệt kê dưới đây có thể bị điện

giật, gây cháy và/hay bị thương tật nghiêm trọng.

Hãy giữ tất cả tài liệu về cảnh báo và hướng dẫn để tham khảo về sau.

- ▶ **Rút phích cắm ra khỏi ổ cắm hoặc tháo pin ra khỏi dụng cụ điện hay đưa công tắc hướng xoay trên dụng cụ điện vào vị trí giữa, trước khi tiến hành bất kỳ điều chỉnh nào trên thiết bị, thay phụ kiện hoặc vận chuyển dụng cụ điện.** Vô tình làm dụng cụ điện hoạt động là nguyên nhân gây ra nhiều tai nạn.
- ▶ **Không sờ tay vào phụ tùng máy trữ hoặc điểm cân vận vít trong khi làm việc.** Việc có nguy cơ thương tích do nghiền hoặc vít cạnh sắc.
- ▶ **Chỉ sử dụng đai vít phù hợp theo dữ kiện kỹ thuật.** Khi sử dụng vít khác, phụ tùng máy trữ có thể bị hỏng.
- ▶ **Không chia dụng cụ điện với phụ tùng máy trữ vào cơ thể bạn hoặc những người khác ở gần.**

Mô Tả Sản Phẩm và Đặc Tính Kỹ Thuật

Sử dụng đúng cách

Phụ tùng máy trữ được thiết kế để vận vít hiệu quả trong các tấm vách khô trên các kết cấu bằng gỗ và kim loại. Chỉ được dùng phụ tùng máy trữ với **Bosch** máy bắt vít vách khô.

Các bộ phận được minh họa

Sự đánh số các đặc tính sản phẩm là để tham khảo hình minh họa trên trang hình ảnh ở phần đầu của hướng dẫn.

- (1) Đầu chia vận vít có vòng hãm
 - (2) Phần lắp dụng cụ
 - (3) Cờ định độ sâu
 - (4) Dải vít ^{a)}
 - (5) Chốt để điều chỉnh chiều dài vít
 - (6) Bánh lăn gai nhám để vận vít sâu
 - (7) Thang đo để vận vít sâu
- a) **Phụ tùng được trình bày hay mô tả không phải là một phần của tiêu chuẩn hàng hóa được giao kèm theo sản phẩm. Bạn có thể tham khảo tổng thể các loại phụ tùng, phụ kiện trong chương trình phụ tùng của chúng tôi.**

Thông số kỹ thuật

Phụ tùng máy trữ		GMA 55
Mã số máy		1 600 A02 8M2
Kích thước vít		
– Chiều dài vít	mm	25-55
– Đường kính trục tối đa	mm	5
– Đường kính đầu vít tối đa	mm	9,5
Trọng lượng theo EPTA-Procedure 01:2014	kg	0,36

Sự lắp vào

- ▶ **Trước khi tiến hành bất cứ việc gì trên máy, kéo phích cắm điện nguồn ra.**
- ▶ **Trước khi tiến hành bất cứ công việc gì với máy (ví dụ bảo dưỡng, thay dụng cụ v.v..) cũng như khi vận chuyển hay lưu kho, tháo pin ra khỏi dụng cụ điện.** Có nguy cơ gây thương tích khi vô tình làm kích hoạt công tắc Tắt/Mở.

Lắp phụ tùng máy trữ

Tháo cờ định độ sâu tiêu chuẩn được lắp của máy bắt vít vách khô.

Kéo ống cặp mũi khoan đã lắp về trước. Để tháo mũi khoan hoặc ống cặp mũi khoan, được phép dùng một dụng cụ hỗ trợ.

Hãy lắp mũi khoan bắt vít dài (1) vào phần lắp dụng cụ (2) của máy bắt vít vách khô.

Hãy đẩy phụ tùng máng trữ qua mũi khoan bắt vít (1) đến cỡ chặn cuối lên vỏ bọc động cơ.

Bạn có thể lắp phụ tùng máng trữ theo các bước 45°. Phụ tùng máng trữ đã lắp trên máy bắt vít vách khô không thể xoay nữa.

Lắp dài vít (xem Hình A)

► **Dẫn dài vít (4) chỉ khi dụng cụ điện được tắt.**

Đẩy dài vít (4) qua thanh dẫn dài cho đến khi vít ở trước điểm giữa của cỡ định độ sâu (3) một cấp độ khớp.

Vận Hành

Điều chỉnh chiều dài vít (xem Hình B)

Phụ tùng máng trữ phải được điều chỉnh theo chiều dài vít được sử dụng. Bạn hãy nhấn chốt (5). Hãy đẩy cỡ định độ sâu (3), đến khi chốt bịt vào vị trí ban đầu bằng lực lò xo.

Cài đặt độ sâu bắt vít: (xem Hình C)

Xoay bánh lăn gai nhám (6) xuống dưới, để có độ sâu vận vít lớn hơn, xoay lên trên để có độ sâu vận vít nhỏ hơn. Độ sâu vận vít đã chọn được hiển thị bằng biểu tượng trên thang đo (7).

Cách tốt nhất để xác định cài đặt cần thiết là bắt vít thử.

Hướng Dẫn Sử Dụng

► **Trước khi bắt đầu công việc vận vít, hãy kiểm tra hướng quay của máy bắt vít vách khô. Chỉ được vận hành phụ tùng máng trữ trong vị trí „Hướng xoay tiến“.**

Luôn làm việc vuông góc với phiá gia công.

Hãy lắp máy bắt vít vách khô và đặt cỡ định độ sâu (3) lên vị trí cần vận vít. Ấn đều vào bề mặt phiá gia công cho đến khi vít được vận vào.

Bằng cách nâng nhanh cỡ định độ sâu (3) từ phiá gia công, vít tiếp theo được vận chuyển vào vị trí làm việc.

Không thể nới lỏng hoặc siết lại các vít đã được xử lý bằng phụ tùng máng trữ. Trong những trường hợp như vậy, hãy sử dụng máy bắt vít vách khô không có phụ tùng máng trữ.

Bảo Dưỡng và Bảo Quản

Bảo Dưỡng Và Làm Sạch



Không được bôi trơn phụ tùng máng trữ bằng dầu hoặc mỡ.

Dịch vụ hỗ trợ khách hàng và tư vấn sử dụng

Bộ phận phục vụ hàng sau khi bán của chúng tôi trả lời các câu hỏi liên quan đến việc bảo dưỡng và sửa chữa các sản phẩm cũng như phụ tùng thay thế của bạn. Sơ đồ mô tả và thông tin về phụ tùng thay thế cũng có thể tra cứu theo dưới đây:

www.bosch-pt.com

Đội ngũ tư vấn sử dụng của Bosch sẽ giúp bạn giải đáp các thắc mắc về sản phẩm và phụ kiện.

Trong tất cả các phản hồi và đơn đặt phụ tùng, xin vui lòng luôn luôn nhập số hàng hóa 10 chữ số theo nhãn của hàng hóa.

Việt Nam

CN CÔNG TY TNHH BOSCH VIỆT NAM TẠI TP.HCM

TP.HCM

Tầng 14, Ngôi Nhà Đức, 33 Lê Duẩn

Phường Bến Nghé, Quận 1, Thành Phố Hồ Chí Minh

Tel.: (028) 6258 3690

Fax: (028) 6258 3692 - 6258 3694

Hotline: (028) 6250 8555

Email: tuvankhachhang-pt@vn.bosch.com

www.bosch-pt.com.vn

www.baohanhbosch-pt.com.vn

Xem thêm địa chỉ dịch vụ tại:

www.bosch-pt.com/serviceaddresses

Sự thải bỏ

Phụ tùng máng trữ, phụ kiện, bao bì phải được phân loại để tái chế theo hướng thân thiện với môi trường.

البيانات الفنية

عربي

إرشادات الأمان

إرشادات الأمان

اقرأ جميع التعليمات والإرشادات التحذيرية المرفقة بملحق الخزانة والعدة الكهربائية المستخدمة. ارتكاب الأخطاء عند تطبيق إرشادات الأمان والتعليمات، قد يؤدي إلى حدوث صدمات كهربائية أو إلى نشوب الحرائق و/أو الإصابة بجروح خطيرة.



احتفظ بجميع الملاحظات التحذيرية والتعليمات للاستعمال اللاحق.

أفضل القابس عن المقبس أو أخرج المرمك من العدة الكهربائية أو اضبط عند اللزوم مفتاح تغيير اتجاه الدوران بالعدة الكهربائية على الوضع الأوسط قبل تحديد أو وضع ضبط الجهاز أو تغيير لأجزاء الملحقة أو نقل العدة الكهربائية. بدء تشغيل العدد الكهربائية بشكل غير مقصود هو سبب حدوث بعض الحوادث.

أثناء العمل لا تدخل يدك في ملحق الخزانة أو الموضع المراد ربطه. هناك خطر إصابة من جراء التعرض للانمشار أو اللوالب حادة المواف.

اقتصر على استخدام أحزمة اللوالب المناسبة وفقاً للبيانات الفنية. في حالة استخدام لوالب أخرى فقد يتعرض ملحق الخزانة لأضرار.

لا توجه العدة الكهربائية نحو نفسك أو الأشخاص الآخرين بالقرب منك بينما ملحق الخزانة مركب.

ملحق الخزانة		GMA 55
رقم الصنف		1600 A02 8M2
مقاس اللولب		
- طول اللولب	مم	25-55
- الحد الأقصى لقطر الساق	مم	5
- الحد الأقصى لقطر رأس اللولب	مم	9,5
الوزن حسب EPTA-Procedure 01:2014	كجم	0,36

التركيب

اسحب القابس من مقبس الشبكة الكهربائية قبل إجراء أي عمل على العدة الكهربائية.

انزع المرمك عن العدة الكهربائية قبل إجراء أي أعمال بالعدة الكهربائية (مثلاً: الصيانة، استبدال العدد وإلخ..). وأيضاً عند نقلها أو تخزينها. هناك خطر إصابة بجروح عند الضغط على مفتاح التشغيل والإطفاء بشكل غير مقصود.

تركيب ملحق الخزانة

اخلع مصد العمق القياسي الخاص بالمفك الآلي للبناء الجاف إن كان مركباً.

اخلع مثبت اللقم إن كان مركباً بتحركه للأمام. لنزع اللقمة ومثبت اللقم يجوز استخدام أداة مساعدة.

قم بتركيب لقمة مفك لوالب طويلة (1) في حاضن العدة (2) الخاص بالمفك الآلي للبناء الجاف.

ادفع ملحق الخزانة مروراً بلقمة ربط اللوالب (1) حتى المصد الموجود على علبة المحرك.

يمكنك تركيب ملحق الخزانة مع ميل على درجات بزواية 45°. لا يمكن إدارة ملحق الخزانة المركب على المفك الآلي للبناء الجاف.

تركيب حزام اللوالب (انظر الصورة A)

لا تدخل حزام اللوالب (4) إلا والعدة الكهربائية متوقفة.

أدخل حزام اللوالب (4) خلال الفتحة الدليلية للمزام حتى يستقر أول لولب في موضع التثبيت أمام مركز مصد العمق (3).

وصف المنتج والأداء

الاستعمال المخصص

ملحق الخزانة مخصص للربط الفعال للوالب في ألواح البناء الجافة على هياكل البنية التمتية الخشبية والمعدنية. لا يجوز استخدام ملحق الخزانة إلا مع المفكات الآلية للبناء الجاف من Bosch.

الأجزاء المصورة

يستند ترقيم الأجزاء المصورة إلى الرسوم الموجودة في صفحة الرسوم التخطيطية في بداية الدليل.

(1) لقمة ربط اللوالب مع حلقة تأمين

(2) حاضن العدة

(3) محدد العمق

(4) حزام اللوالب^(a)

(5) مسمار لربط طول اللوالب

(6) طارة محززة لعمق ربط اللوالب

(7) تدريع لعمق ربط اللوالب

(a) لا يتضمن إطار التوريد الاعتيادي التوابع المصورة أو المشروحة. تجد التوابع الكاملة في برنامجنا للتوابع.

المغرب

Robert Bosch Morocco SARL
53, شارع الملازم محمد محروود
20300 الدار البيضاء
الهاتف: 212 5 29 31 43 27
البريد الإلكتروني: sav.outillage@ma.bosch.com
تجد المزيد من عناوين الخدمة تحت:
www.bosch-pt.com/serviceaddresses

التخلص من العدة الكهربائية

يجب التخلص من ملحق الخزانة والتوابع ومواد التغليف بطريقة محافظة على البيئة عن طريق تسليمها لمراكز النفايات القابلة لإعادة التصنيع.

التشغيل**ضبط طول اللوالب (انظر الصورة B)**

يجب ضبط ملحق الخزانة على طول اللوالب المستخدمة. اضغط على المسمار (5). حرك مصد العمق (3) إلى أن يرتد المسمار بفعل القوة النابضية إلى وضعه الأصلي.

ضبط عمق ربط اللولب (انظر الصورة C)

عند إدارة الطارة المحمزة (6) إلى أسفل ينتج عمق ربط لولب أكبر وعند إدارتها إلى أعلى ينتج عمق ربط لولب أصغر. يظهر عمق ربط اللوالب المختار بشكل رمزي على التدريج (7).
يفضل استنتاج الضبط المطلوب من خلال عملية ربط لولب تجريبية.

إرشادات العمل

◀ **افحص اتجاه دوران المفك الآلي للبناء الجاف قبل أعمال ربط اللوالب. لا يجوز تشغيل ملحق الخزانة في الوضع «اتجاه الدوران إلى الأمام».**

احرص دائماً على العمل بشكل قائم على قطعة الشغل.

قم بتشغيل المفك الآلي للبناء الجاف، وضع مصد العمق (3) في الموضع المراد إدارة اللوالب فيه. اضغط بضغط كبس متساوي على سطح قطعة الشغل إلى أن يتم ربط اللولب.

من خلال رفع مصد العمق (3) لوهلة قصيرة عن قطعة الشغل يتم نقل اللولب التالي إلى وضع العمل.

لا يمكن حل اللولب التي تمت معالجتها بالفعل أو إحكام ربطها باستخدام ملحق الخزانة. في هذه الحالات استخدم المفك الآلي للبناء الجاف دون ملحق الخزانة.

الصيانة والخدمة**الصيانة والتنظيف**

لا تقم أبداً بتزليق ملحق الخزانة باستخدام الزيت والشحم.

**خدمة العملاء واستشارات الاستخدام**

يجيب مركز خدمة العملاء على الأسئلة المتعلقة بإصلاح المنتج وصيانته، بالإضافة لقطع الغيار. تجد الرسوم التفصيلية والمعلومات الخاصة بقطع الغيار في الموقع: www.bosch-pt.com
يسر فريق Bosch لاستشارات الاستخدام مساعدتك إذا كان لديك أي استفسارات بخصوص منتجاتنا وملحقاتها.

يلزم ذكر رقم الصنف ذو الخانات العشر وفقاً للوحة صنع المنتج عند إرسال أية استفسارات أو طلبات قطع غيار.

مشخصات فنی

فارسی

دستورات ایمنی

دستورات ایمنی

کلیه راهنمایی ها و نکات ایمنی
ضمیمه شده برای خشاب و ابزار برقی
مورد استفاده را بخوانید. عدم رعایت
نکات ایمنی و دستورالعمل ها ممکن
است باعث برق گرفتگی، سوختگی و/یا



جراحات شدید شود.

از تمامی نکات ایمنی و دستورالعمل ها به
منظور استفاده در آینده خوب نگه داری کنید.

پیش از انجام تنظیمات یا تعویض متعلقات یا

حمل ابزار برقی، دوشاخه را از برق بیرون

بکشید و/یا باتری قابل شارژ را از ابزار برقی

درآوردید یا در صورت لزوم کلید جهت چرخش

روی ابزار برقی را در وضعیت وسط قرار

دهید. علت برخی از سوانح، به کار افتادن

ناخواسته ابزارهای برقی می باشد.

در حین کار به خشاب یا محل پیچ کاری، دست

نزنید. خطر صدمه ناشی از له شدگی یا برخورد با

پیچ های تیز وجود دارد.

فقط از تسمه پیچ مناسب طبق مشخصات فنی

استفاده کنید. در صورت استفاده از پیچ های

دیگر ممکن است خشاب آسیب ببیند.

ابزار برقی مجهز به خشاب را به سمت خود یا

افراد دیگری که در نزدیکی قرار دارند،

نگیرید.

خشاب		GMA 55
شماره فنی	1600 A02 8M2	
اندازه پیچ		
- طول پیچ	25-55	mm
- حداکثر قطر شفت	5	mm
- حداکثر قطر سر پیچ	9,5	mm
وزن مطابق استاندارد EPTA-Procedure 01:2014	0,36	kg

نحوه نصب

پیش از انجام هرگونه کاری بر روی ابزار
الکتریکی، دوشاخه اتصال آنرا از داخل پریز
برق بیرون بکشید.

قبل از انجام هر گونه کاری با ابزار برقی (از
جمله سرویس، تعویض ابزار و غیره) و
همچنین به هنگام حمل و نقل و یا در انبار
نگهداری کردن، باتری را از داخل ابزار برقی
خارج کنید. در صورت تماس اتفاقی با کلید قطع
و وصل، خطر آسیب دیدگی وجود دارد.

نحوه نصب خشاب

خط کش استاندارد تعیین عمق سوراخ، متعلق به
پیچ های مخصوص دیوار پیش ساخته را که احتمالاً
روی دستگاه نصب شده است، بردارید.

نگه دارنده مته را که احتمالاً روی دستگاه نصب
شده است، بطور کامل به سمت جلو بکشید. جهت
جدا کردن مته یا نگه دارنده مته، باید از یک ابزار
کمکی استفاده کرد.

یک عدد سر پیچ گوشتی (1) بلند را درون ابزارگیر (2)
پیچ های مخصوص دیوار پیش ساخته قرار دهید.

خشاب را از روی سر پیچ گوشتی (1) تا انتها به سمت
محفظه موتور برانید.

خشاب را می توانید با یک چرخش 45° نصب کنید.
خشاب نصب شده روی پیچ های مخصوص دیوار پیش
ساخته دیگر نمی چرخد.

نحوه نصب تسمه پیچ (رجوع کنید به

تصویر A)

تسمه پیچ (4) را فقط هنگام خاموش بودن
ابزار برقی قرار دهید.

توضیحات محصول و عملکرد

موارد استفاده از دستگاه

خشاب جهت محکم کردن پیچ ها در پنل های دیوار
پیش ساخته از جنس چوب و زیر ساخت های چوبی و
فلزی در نظر گرفته شده است. خشاب را باید فقط با
Bosch پیچ های مخصوص دیوار پیش ساخته مورد
استفاده قرار داد.

تصاویر اجزاء دستگاه

شماره های اجزاء دستگاه که در تصویر مشاهده
میشود، مربوط به شرح ابزار برقی می باشد که تصویر
آن در ابتدای این دفترچه آمده است.

(1) سر پیچ گوشتی با رینگ ایمنی

(2) ابزارگیر

(3) خط کش تعیین عمق سوراخ

(4) تسمه پیچ^(a)

(5) پین برای تنظیم طول پیچ

(6) چرخک تنظیم عمق پیچ کاری

(7) درجه بندی عمق پیچ کاری

(a) کلیه متعلقاتی که در تصویر و یا در متن آمده
است، بطور معمول همراه دستگاه ارائه نمی
شود. لطفاً لیست کامل متعلقات را از فهرست
برنامه متعلقات اقتباس نمایند.

نقشه‌های سه بعدی و اطلاعات مربوط به قطعات
یدکی را در تارنمای زیر میابید:

www.bosch-pt.com

گروه مشاوره به مشتریان Bosch با کمال میل به
سؤالات شما درباره محصولات و متعلقات پاسخ می
دهند.

برای هرگونه سؤال و یا سفارش قطعات یدکی، حتماً
شماره فنی 10 رقمی کالا را مطابق برچسب روی ابزار
برقی اطلاع دهید.

ایران

روبرت بوش ایران - شرکت بوش تجارت پارس
میدان ونک، خیابان شهید خدای، خیابان آفتاب
ساختمان مادیران، شماره 3، طبقه سوم.

تهران 1994834571

تلفن: 42039000+9821

آدرس سایر دفاتر خدماتی را در ادامه بیابید:

www.bosch-pt.com/serviceaddresses

از رده خارج کردن دستگاه

خشاب، متعلقات و بسته بندی ها باید به روشی
سازگار با محیط زیست بازیافت شوند.

تسمه پیچ (4) را از محل تعبیه گیره کمربند آنقدر به
جلو برانید تا اولین پیچ به اندازه یک دندان جوی
مرکز خط کش تعیین عمق سوراخ (3) بنشیند.

نحوه عملکرد

نحوه تنظیم طول پیچ ها (رجوع کنید به تصویر B)

خشاب باید مطابق با طول پیچ ها تنظیم شود. بین را
فشار دهید (5). خط کش تعیین عمق سوراخ (3) را
فشار دهید تا بین از طریق نیروی فنر در وضعیت
اولیه قرار گیرد.

تنظیم عمق پیچ کاری (رجوع کنید به تصویر C)

چرخاندن چرخک تنظیم (6) به پایین باعث عمق
پیچ کاری بیشتر و چرخاندن آن به سمت بالا باعث
عمق پیچ کاری کمتر می شود. عمق پیچ کاری انتخاب
شده با یک علامت روی درجه بندی (7) نشان داده
می شود.

بهترین راه برای انجام تنظیمات مورد نیاز، امتحان
کردن است.

نکات عملی

◀ قبل از شروع پیچ کاری، جهت چرخش پیچ های
مخصوص دیوار پیش ساخته را بررسی کنید. از
خشاب فقط باید در حالت "جهت چرخش به
سمت جلو" استفاده کرد.

روی قطعه کار همیشه با زاویه کاملاً عمودی کار
کنید.

پیچ گوشتی مخصوص دیوار پیش ساخته را روشن
کنید و خط کش تعیین عمق سوراخ (3) را روی محل
پیچ کاری قرار دهید. به طور متعادل روی سطح
قطعه کار فشار وارد کنید تا پیچ جا بیفتد.

با برداشتن لحظه ای خط کش تعیین عمق سوراخ (3)
از روی قطعه کار، پیچ بعدی را می توان در وضعیت
کار قرار داد.

پیچ های کار کرده را نمی توان با استفاده از خشاب
شل یا دوباره سفت کرد. در چنین مواردی،
پیچ گوشتی مخصوص دیوار پیش ساخته را بدون
خشاب به کار ببرید.

مراقبت و سرویس

مراقبت، تعمیر و تمیز کردن دستگاه

به هیچ وجه خشاب را با روغن یا
گریس، چرب نکنید.



خدمات و مشاوره با مشتریان

خدمات مشتری، به سؤالات شما درباره تعمیرات،
سرویس و همچنین قطعات یدکی پاسخ خواهد داد.