



 **BOSCH**

GWG 12V-50 S Professional

**HEAVY
DUTY**



Robert Bosch Power Tools GmbH
70538 Stuttgart
GERMANY

www.bosch-pt.com

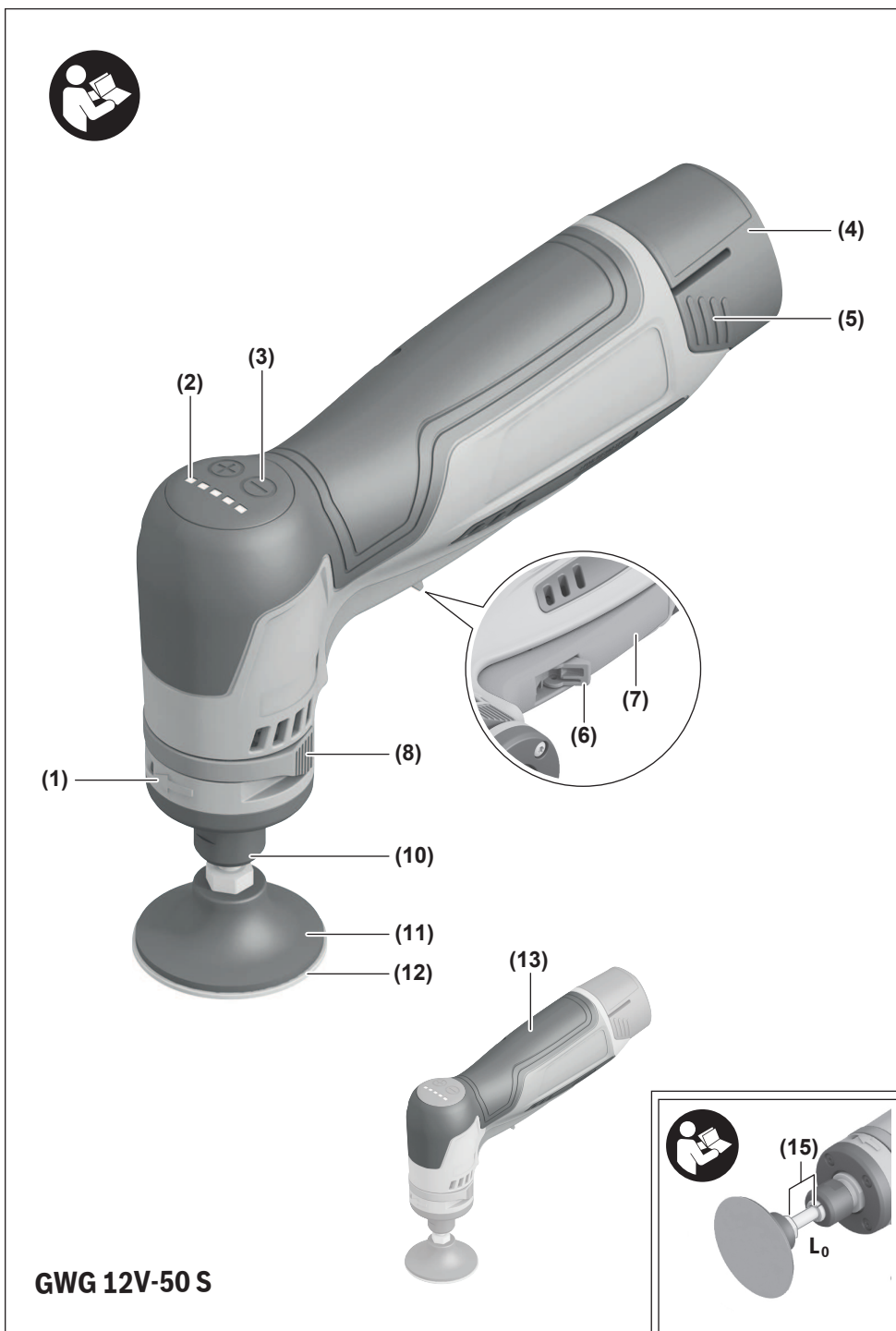
1 609 92A 8ZP (2023.07) 0 / 14

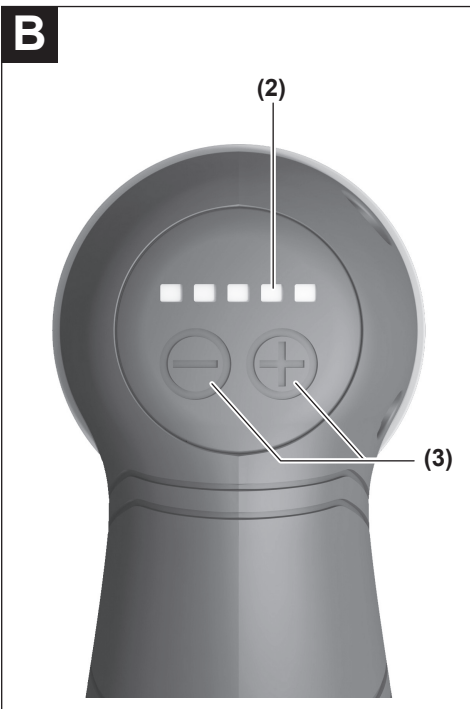
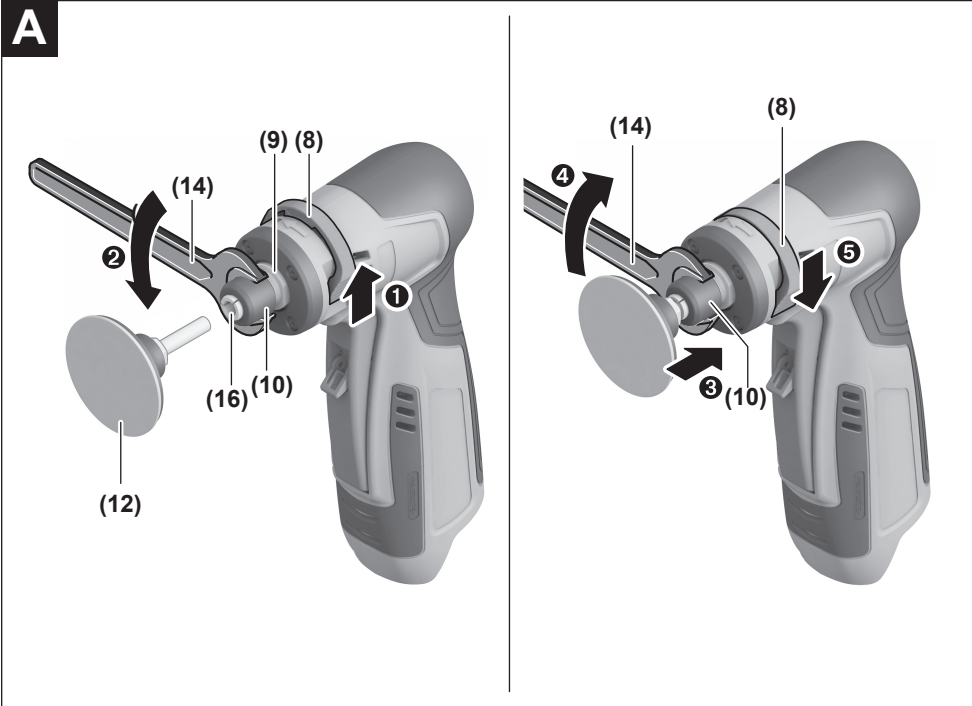


1 609 92A 8ZP

zh 正本使用说明书



**GWG 12V-50 S**



中文

安全规章

电动工具通用安全警告

警告！ 阅读所有警告和所有说明！不遵照以下警告和说明会导致电

击、着火和 / 或严重伤害。

保存所有警告和说明书以备查阅。

在所有下列的警告中术语“电动工具”指市电驱动（有线）电动工具或电池驱动（无线）电动工具。

工作场地的安全

- ▶ 保持工作场地清洁和明亮。混乱和黑暗的场地会引发事故。
- ▶ 不要在易爆环境，如有易燃液体、气体或粉尘的环境下操作电动工具。电动工具产生的火花会点燃粉尘或气体。
- ▶ 让儿童和旁观者离开后操作电动工具。注意力不集中会使操作者失去对工具的控制。

电气安全

- ▶ 电动工具插头必须与插座相配。绝不能以任何方式改装插头。需接地的电动工具不能使用任何转换插头。未经改装的插头和相配的插座将减少电击危险。
- ▶ 避免人体接触接地表面，如管道、散热片和冰箱。如果你身体接地会增加电击危险。
- ▶ 不得将电动工具暴露在雨中或潮湿环境中。水进入电动工具将增加电击危险。
- ▶ 不得滥用电线。绝不能用电线搬运、拉动电动工具或拔出其插头。使电线远离热源、油、锐边或运动部件。受损或缠绕的软线会增加电击危险。
- ▶ 当在户外使用电动工具时，使用适合户外使用的外接软线。适合户外使用的软线将减少电击危险。
- ▶ 如果在潮湿环境下操作电动工具是不可避免的，应使用剩余电流动作保护器（RCD）。使用RCD可减小电击危险。

人身安全

- ▶ 保持警觉，当操作电动工具时关注所从事的操作并保持清醒。当你感到疲倦，或在有药物、酒精或治疗反应时，不要操作电动工具。在操作电动工具时瞬间的疏忽会导致严重人身伤害。
- ▶ 使用个人防护装置。始终佩戴护目镜。安全装置，诸如适当条件下使用防尘面具、防滑安全鞋、安全帽、听力防护等装置能减少人身伤害。
- ▶ 防止意外启动。确保开关在连接电源和/或电池盒、拿起或搬运工具时处于关断位置。手指放在已接通电源的开关上或开关处于接通时插入插头可能会导致危险。
- ▶ 在电动工具接通之前，拿掉所有调节钥匙或扳手。遗留在电动工具旋转零件上的扳手或钥匙会导致人身伤害。

- ▶ 手不要伸展得太长。时刻注意立足点和身体平衡。这样在意外情况下能很好地控制电动工具。
- ▶ 着装适当。不要穿宽松衣服或佩戴饰品。让衣服、手套和头发远离运动部件。宽松衣服、配饰或长发可能会卷入运动部件中。
- ▶ 如果提供了与排屑、集尘设备连接用的装置，要确保他们连接完好且使用得当。使用这些装置可减少尘屑引起的危险。

电动工具使用和注意事项

- ▶ 不要滥用电动工具，根据用途使用适当的电动工具。选用适当设计的电动工具会使你工作更有效、更安全。
- ▶ 如果开关不能接通或关断工具电源，则不能使用该电动工具。不能用开关来控制的电动工具是危险的且必须进行修理。
- ▶ 在进行任何调节、更换附件或贮存电动工具之前，必须从电源上拔掉插头和/或使电池盒与工具脱开。这种防护性措施将减少工具意外起动的危险。
- ▶ 将闲置不用的电动工具贮存在儿童所及范围之外，并且不要让不熟悉电动工具或对这些说明不了解的人操作电动工具。电动工具在未经培训的用户手中是危险的。
- ▶ 保养电动工具。检查运动件是否调整到位或卡住，检查零件破损情况和影响电动工具运行的其他状况。如有损坏，电动工具应在使用前修理好。许多事故由维护不良的电动工具引发。
- ▶ 保持切削刀具锋利和清洁。保养良好的有锋利切削刃的刀具不易卡住而且容易控制。
- ▶ 按照使用说明书，考虑作业条件和进行的作业来使用电动工具、附件和工具的刀头等。将电动工具用于那些与其用途不符的操作可能会导致危险。

电池式工具使用和注意事项

- ▶ 只用制造商规定的充电器充电。将适用于某种电池盒的充电器用到其他电池盒时会发生着火危险。
- ▶ 只有在配有专用电池盒的情况下才使用电动工具。使用其他电池盒会发生损坏和着火危险。
- ▶ 当电池盒不用时，将它远离其他金属物体，例如回形针、硬币、钥匙、钉子、螺钉或其他小金属物体，以防一端与另一端连接。电池端部短路会引起燃烧或火灾。
- ▶ 在滥用条件下，液体会从电池中溅出；避免接触。如果意外碰到了，用水冲洗。如果液体碰到了眼睛，还要寻求医疗帮助。从电池中溅出的液体会发生腐蚀或燃烧。

维修

- ▶ 让专业维修人员使用相同的备件维修电动工具。这将保证所维修的电动工具的安全。

所有应用的安全警告

研磨或砂磨操作的通用安全警告

- ▶ 本电动工具可作为研磨机或砂磨机使用。请阅读本电动工具附带的所有安全警告、说明、图示和

技术规格。未遵照下面列出的所有说明会导致电击、着火和 / 或严重伤害。

- ▶ **不建议使用该电动工具执行钢丝或尼龙丝清洁、抛光或切断等操作。**将电动工具用于非指定操作可能产生危险，造成人身伤害。
- ▶ **不得使用非由工具制造商专门设计和推荐的附件。**附件仅仅能安装到本电动工具上并不能保证操作安全。
- ▶ **打磨附件的额定转速必须至少等同于标注在电动工具上的最大转速。**如果打磨附件转速超过其额定转速，可能会断裂并飞出。
- ▶ **附件的外径和厚度必须在电动工具的额定载荷内。**尺寸不正确的附件无法得到妥当控制。
- ▶ **砂轮、砂鼓或其它任何附件的芯轴尺寸必须适合电动工具的芯轴或夹头。**如果附件与电动工具的安装硬件不匹配，它会失去平衡、剧烈振动并可能导致失控。
- ▶ **安装在芯轴上的砂轮、砂鼓、切割片或其它附件必须完全插入夹头或卡盘。**如果芯轴未充分固定和 / 或砂轮的伸出量过长，则安装的砂轮可能会在高转速下松动并弹出。
- ▶ **不得使用损坏的附件。**每次使用前，检查砂轮等附件是否有碎片和裂纹，砂鼓是否有裂纹、裂口或过度磨损以及钢丝刷是否松动或钢丝开裂。如果电动工具或附件掉落，应检查其是否损坏或安装一个完好的附件。检查并安装附件后，使自己和旁观者远离旋转的附件的平面，并让电动工具以最大空载转速旋转一分钟。损坏的附件通常在测试期间会裂开。
- ▶ **佩戴个人防护装置。**根据应用情况，使用面罩或护目镜。视情况而定，戴上防尘面具、听力保护装置、手套和能够阻挡小块磨料或工件碎片的车间用围兜。眼部保护装置必须能阻挡由各种操作所产生的飞溅碎片。防尘面罩或呼吸器必须能过滤操作所产生的颗粒。长时间处于高强度噪音中可能导致失聪。
- ▶ **让旁观者与工作区域保持一定的安全距离。**任何进入工作区域的人员都必须佩戴个人防护设备。工件或断裂的附件碎片可能会飞出，并造成操作区域以外的损害。
- ▶ **在启动期间，始终用双手牢牢持握工具。**当电机加速到全速时，其反扭矩会导致工具扭转。
- ▶ **在切实可行的情况下，使用夹箍支承担工件。**在使用时，切勿用一只手握住小型加工件，用另一只手握住工具。夹紧小型加工件，以便您用双手控制工具。在切割过程中，传动杆、管道、管材等圆形材料易发生滚动，并可能导致钻头粘滞或弹向您。
- ▶ **在附件完全停下前，切勿将电动工具放下。**旋转的附件可能会钩住物体的表面，并使电动工具失控。
- ▶ **更换钻头或执行任何调整后，确保夹头螺母、卡盘或任何其它调整装置已牢牢拧紧。**松动的调整装置会发生意外位移，导致失去控制，而松动的旋转组件会被猛烈甩出。

- ▶ **当电动工具朝向您时，不得运行电动工具。**意外触碰到旋转的附件会钩住您的衣物，将附件拽向您的身体。
- ▶ **定期清理电动工具的通风口。**电机风扇会将粉尘吸入壳体，大量聚集的粉末状金属可能导致电气危险。
- ▶ **不要在可燃材料附近操作电动工具。**火花可能点燃这些材料。
- ▶ **不要使用需要液体冷却剂的附件。**使用水或其他液体冷却剂可能导致触电或电击。
- ▶ **如果在操作期间，切割工具可能接触暗线，则仅可握住电动工具的绝缘握持面。**切割工具一旦接触“带电”导线，可能会使电动工具外露的金属部件“带电”，并使操作员触电。

回弹和相关警告

回弹是针对旋转的砂轮、砂圈、刷子或其它附件被夹住或钩住的突然反应。夹住或钩住会导致旋转中的附件快速停止转动，导致失控的电动工具冲向与附件旋转相反的方向。

例如，当砂轮被工件钩住或夹住时，进入夹点的砂轮边缘可能插入材料表面，造成砂轮爬出或回弹。砂轮可能会跳向或跳离操作者，取决于砂轮在夹点的移动方向。在这些条件下，砂轮也可能断裂。回弹是电动工具不当使用和 / 或操作流程或条件不正确的结果，可通过采取以下预防措施来避免。

- ▶ **牢牢把握住电动工具，将身体和手臂摆好位置，以抵挡回弹力。**如采取适当的预防措施，操作者可以控制回弹力。
- ▶ **当加工边角或尖锐边缘等时，必须特别小心。**应避免附件反弹或被钩住。边角、尖锐边缘或反弹均可能使旋转中的附件被钩住，从而导致失控或回弹。
- ▶ **不要安装齿锯片。**这类锯片会造成频繁回弹和失控。
- ▶ **当切削刃移出材料时，始终顺着相同的方向（即与碎片甩出相同的方向）将钻头送入材料。**工具放入方向错误会导致锯片的锯齿爬离工件，并将工具拉向放入的方向。
- ▶ **始终牢牢夹紧工件。**如果配件在沟槽中略微倾斜，会导致其切入沟槽，从而发生回弹并导致工具失控。

研磨操作的特定安全警告

- ▶ **只能使用推荐用于您的电动工具的砂轮类型，并仅将其用于推荐应用。**

其他安全规章

- ▶ **在砂轮冷却之前，切勿持握砂轮。**工作时砂轮会变得非常炙热。
- ▶ **固定好工件。**使用固定装置或老虎钳固定工件，会比用手持握工件更牢固。
- ▶ **本电动工具不适合固定式应用。**例如不允许夹在虎钳上或固定在工作台上。
- ▶ **如果充电电池损坏或者未按照规定使用，充电电池中会散发出有毒蒸汽。**充电电池可能会燃烧或爆炸。工作场所必须保持空气流通，如果身体有任何不适必须马上就医。蒸汽会刺激呼吸道。

- ▶ **切勿打开充电电池。**可能造成短路。
- ▶ **钉子、螺丝刀等尖锐物品或外力作用可能会损坏充电电池。**有可能出现内部短路、蓄电池燃烧、发出烟雾、爆炸或过热。
- ▶ **仅在制造商的产品中使用充电电池。**这样才能确保充电电池不会过载。



保护充电电池免受高温（例如长期阳光照射）、火焰、脏污、水和湿气的侵害。有爆炸和短路的危险。



产品和性能说明



请阅读所有安全规章和指示。不遵照以下警告和说明可能导致电击、着火和/或严重伤害。

请注意本使用说明书开头部分的图示。

按照规定使用

配有支撑板和相应垫片的电动工具适用于研磨金属、磨削金属上的毛边以及清洁金属。

插图上的机件

机件的编号和电动工具详解图上的编号一致。

- (1) 主轴的旋转方向箭头
- (2) LED指示灯
- (3) 转速预选按钮
- (4) 充电电池^{a)}
- (5) 充电电池盒的解锁按钮^{a)}
- (6) 起停开关的解锁杆
- (7) 起停开关
- (8) 主轴锁
- (9) 研磨主轴
- (10) 夹紧螺母
- (11) 支撑板及夹紧面^{b)}
- (12) 垫片^{b)}
- (13) 手柄（绝缘握柄）
- (14) 开口扳手
- (15) 柄部净长 L_0
- (16) 夹钳

a) 图表或说明上提到的附件，并不包含在基本的供货范围中。本公司的附件清单中有完整的附件供应项目。

b) 市售（不包含在供货范围之内）

技术参数

磨机	GWG 12V-50 S	
物品代码	3 601 CA7 0..	
额定电压	伏特=	12
最大转速 n^A	转/分钟	16000

磨机	GWG 12V-50 S	
转速设定范围 n_1	转/分钟	5000-15000
最大夹钳直径	毫米	8
扳手安装位置		
- 夹紧螺母	毫米	17
最大磨具直径	毫米	50
转速预选		●
恒定电子装置		●
重量符合EPTA-Procedure 01:2014 ^{B)}	公斤	0.71-0.91
充电时建议的环境温度	摄氏度	0至+35
运行时允许的环境温度 ^{C)}	摄氏度	-15至+50
存放时允许的环境温度	摄氏度	-20至+50
推荐的充电电池		GBA 12V...
推荐的充电器		GAL 12... GAX 18...

A) 在20至25摄氏度下带充电电池测得**GBA 12V 3.0Ah**，并与充电电池的充电量及设备的工作温度有关

B) 视所使用的充电电池而定

C) 温度 < 0 摄氏度时功率受限

数值可能因不同产品而异，并且受到应用和环境条件影响。更多信息请参见 www.bosch-professional.com/wac。

充电电池

Bosch也销售不带充电电池的充电式电动工具。您可以在包装上查看电动工具的供货范围内是否包含充电电池。

为充电电池充电

- ▶ **请只使用在技术参数中列出的充电器。**只有这些充电器才适用于本电动工具上的锂离子电池。

提示：鉴于国际运输规定，锂离子充电电池在交货时只完成部分充电。首度使用电动工具之前，必须先充足充电电池的电量以确保充电电池的功率。

安装充电电池

将充好电的充电电池推入电池座，直到嵌入。

取出充电电池

如需取下充电电池，则请按压解锁按钮，然后拔出充电电池。**在此过程中请勿过度用力。**

充电电池电量指示灯

LED指示灯的5个LED灯显示充电电池的电量。LED指示灯在接通后亮起5秒。

LED	容量
5个绿灯长亮	80-100 %
4个绿灯长亮	60-80 %

LED	容量
3个绿灯长亮	40–60 %
2个绿灯长亮	20–40 %
1个黄灯长亮	1–20 %
1个红灯常亮	0–1 %

温感式过载保护装置

按照规定使用时不会造成电动工具过载。过大负荷或超出允许的充电电池温度范围会导致转速降低或造成电动工具关闭。如果转速降低，电动工具只有在达到允许的充电电池温度或负荷降低后，才会重新全速运行。如果自动关闭，请关闭电动工具，让充电电池冷却，然后重新开动电动工具。

如何正确地使用充电电池

保护充电电池，避免湿气和水分渗入。

充电电池必须储存在-20 °C至50 °C的环境中。夏天不得将充电电池搁置在汽车中。

充电后如果充电电池的使用时间明显缩短，代表充电电池已经损坏，必须更换新的充电电池。

请注意有关作废处理的规定。

安装

- ▶ 在电动工具上进行任何维护的工作（例如维修，更换工具等等），以及搬运、保存电动工具之前都必须从机器中取出蓄电池。无意间操作开关可能会造成伤害。

安装磨具（参见插图A）

- ▶ 请只使用匹配的未损坏的开口扳手（参见“技术参数”）。
- ▶ 该电动工具仅可使用从专业商店购得的品牌附件进行打磨，该附件允许的转速至少为16000转/分钟¹，直径最大为50毫米，由支撑板承载，其直径同样最大为50毫米，其夹紧面的直径为6毫米，1/4"或8毫米。
 - 清洁研磨主轴(9)和所有待安装的零件。
 - 如需松开夹钳(16)，将主轴锁(8)向前推。
 - 逆时针转动开口扳手(14)的扳手面，松开夹紧螺母(10)。
 - 将支撑板(11)的夹紧面插入夹钳(16)直到极限位置。
 - 通过用开口扳手(14)顺时针旋转夹紧螺母(10)来夹紧支撑板(11)。
 - 将垫片(12)安装到支撑板(11)上。
 - 然后将主轴锁(8)再次推回。

磨具必须能够顺畅而均匀地旋转。不要继续使用已经变形的磨具，而是要马上更换。

- ▶ 只要还未安装磨具，就绝不可拧紧夹钳和夹紧螺母。否则会损坏夹钳。
- ▶ 请只使用柄径合适的支撑板。如果支撑板的柄径与电动工具的工具夹头不一致（参见“技术参数”），则无法正确固定住支撑板，而且会损坏夹钳。

- ▶ 切削附件必须至少夹紧10毫米。利用柄部净长L₀，可以从切削附件制造商的数据中计算出切削附件的最大允许转速。该转速不得低于电动工具的最大转速。

吸锯尘/吸锯屑

含铅的颜料以及某些木材、矿物和金属的加工废尘有害健康。机器操作者或者工地附近的人如果接触、吸入这些废尘，可能会有过敏反应或者感染呼吸道疾病。

某些尘埃（例如加工橡木或山毛榉的废尘）可能致癌，特别是和处理木材的添加剂（例如木材的防腐剂等）结合之后。只有经过专业训练的人才能够加工含石棉的物料。

- 工作场所要保持空气流通。
- 最好佩戴P2滤网等级的口罩。

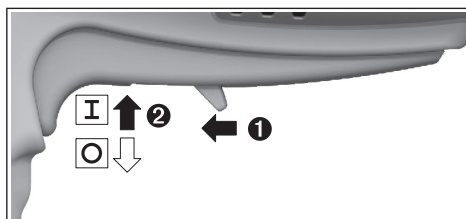
请留心并遵守贵国和加工物料有关的法规。

- ▶ 避免让工作场所堆积过多的尘垢。尘垢容易被点燃。

运行

投入使用

接通/关闭



如要运行电动工具，请将解锁杆(6)向前推，然后向上按压起停开关(7)。

如要关闭电动工具，请松开起停开关(7)。

转速预选（参见插图B）

利用两个转速预选按钮(3)也可以在运行过程中预选所需的转速。正确的转速必须视工件材料和工作条件而定，唯有实际操作才能够找出最合适的转速。

LED指示灯	[转/分钟]
1个白灯长亮	5000
2个白灯长亮	7500
3个白灯长亮	10000
4个白灯长亮	12500
5个白灯长亮	15000

- ▶ 附件的额定速度必须至少等于电动工具上标出的最大速度。附件以比其额定速度大的速度运转会发生爆裂和飞溅。

LED指示灯（参见插图B）

以下表格说明可能的LED指示灯(2)。

颜料	状态	含义/原因	解决方案
白色	长亮 (1个~5个灯)	转速预选	(参见“转速预选 (参见插图B)”，页 8)
绿色	长亮 (2个~5个灯)	充电电池已充电	(参见“充电电池电量指示灯”，页 7)
黄色	长亮 (1个灯)	充电电池的电量几乎耗尽 (参见“充电电池电量指示灯”，页 7)	尽快更换充电电池或为其充电
	闪烁 (5个灯)	已达到临界温度 (电机、电子系统、充电电池)	让电动工具空转、冷却
红色	长亮 (1个灯)	充电电池的电量用尽了 (参见“充电电池电量指示灯”，页 7)	更换充电电池或为其充电
	闪烁 (5个灯)	电动工具过热并关闭	冷却并再次接通电动工具
		电动工具卡住并关闭	排除卡滞并再次接通电动工具
		主轴锁激活且电动工具关闭	停用主轴锁并再次接通电动工具

恒定电子装置

不论机器处在负载或空载状态，恒定电子装置都能够稳定转速，确保一致的工作效率。

工作提示

轻轻施压并且均匀地左右移动支撑板及垫片，以便获得最佳的工作效果。用力按压会降低电动工具的工作能力并导致研磨体迅速磨损。

- ▶ 妥善保管磨具，防止撞击。

维修和服务

维护和清洁

- ▶ 在电动工具上进行任何维护的工作（例如维修、更换工具等等），以及搬运、保存电动工具之前都必须从机器中取出蓄电池。无意间操作开关可能会造成伤害。
- ▶ 电动工具和通气孔必须随时保持清洁，以确保工作效率和工作安全。

客户服务和应用咨询

本公司顾客服务处负责回答有关本公司产品的修理、维护和备件的问题。备件的展开图纸和信息也可查看：www.bosch-pt.com

博世应用咨询团队乐于就我们的产品及其附件问题提供帮助。

询问和订购备件时，务必提供机器铭牌上标示的10位数物品代码。

中国大陆

博世电动工具（中国）有限公司

中国 浙江省 杭州市

滨江区 滨康路567号

102/1F 服务中心

邮政编码：310052

电话：(0571)8887 5566 / 5588

传真：(0571)8887 6688 x 5566# / 5588#

电邮：bsc.hz@cn.bosch.com

www.bosch-pt.com.cn

制造商地址：

Robert Bosch Power Tools GmbH

罗伯特·博世电动工具有限公司

70538 Stuttgart / GERMANY

70538 斯图加特 / 德国

其他服务地址请见：

www.bosch-pt.com/serviceaddresses

搬运

所推荐的锂离子充电电池必须符合危险物品法规。使用者无须另外使用保护包装便可以运送该充电电池。

但是如果将它交由第三者运送（例如：寄空运或委托运输公司）则要使用特殊的包装和标示。此时必须向危险物品专家请教有关寄送危险物品的相关事宜。

确定充电电池的外壳未受损后，才可以寄送充电电池。粘好未加盖的触点并包装好充电电池，不可以让充电电池在包装中晃动。必要时也得注意各国有关的法规。

处理废弃物



必须以符合环保的方式，回收再利用损坏的电动工具、充电电池、附件和废弃的包装材料。



不可以把电动工具和充电电池/蓄电池丢入一般的家庭垃圾中！

充电电池/电池：

锂离子：

请注意“搬运”段落中的指示 (参见“搬运”，页 9) 确认设置。

产品中有害物质的名称及含量

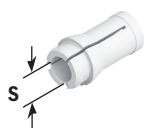
部件名称	有害物质					
	铅 (Pb)	汞 (Hg)	镉 (Cd)	六价铬 (Cr ⁺⁶)	多溴联苯 (PBB)	多溴二苯醚 (PBDE)
外壳的非金属部分	○	○	○	○	○	○
机械传动机构	○	○	○	○	○	○
电机组件	○	○	○	○	○	○
控制组件	X	○	○	○	○	○
附件	○	○	○	○	○	○
配件	○	○	○	○	○	○
连接件	○	○	○	○	○	○

本表格依据SJ/T11364的规定编制。

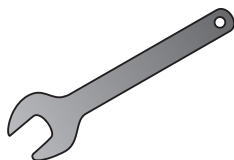
○：表示该有害物质在该部件所有均质材料中的含量均在GB/T 26572规定的限量要求以下。

X：表示该有害物质至少在该部件的某一均质材料中的含量超出GB/T 26572规定的限量要求。且目前业界没有成熟的替代方案，符合欧盟RoHS指令环保要求。

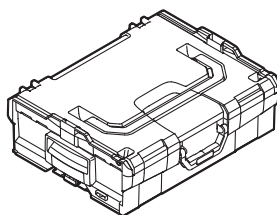
产品环保使用期限内的使用条件参见产品说明书。

**S**

6 mm / M 15	2 608 570 084
1/4" / M 15	2 608 570 085
8 mm / M 15	2 608 570 086



1 607 950 525



(L-BOXX 102)
1 600 A00 1DY



1 600 A02 K82

Licenses

Copyright © 2016 STMicroelectronics

All rights reserved.

Redistribution and use in source and binary forms, with or without modification, are permitted provided that the following conditions are met:

- Redistributions of source code must retain the above copyright notice, this list of conditions and the following disclaimer.
- Redistributions in binary form must reproduce the above copyright notice, this list of conditions and the following disclaimer in the documentation and/or other materials provided with the distribution.
- Neither the name of STMicroelectronics nor the names of its contributors may be used to endorse or promote products derived from this software without specific prior written permission.

THIS SOFTWARE IS PROVIDED BY THE COPYRIGHT HOLDERS AND CONTRIBUTORS "AS IS" AND ANY EXPRESS OR IMPLIED WARRANTIES, INCLUDING, BUT NOT LIMITED TO, THE IMPLIED WARRANTIES OF MERCHANTABILITY AND FITNESS FOR A PARTICULAR PURPOSE ARE DISCLAIMED. IN NO EVENT SHALL THE COPYRIGHT OWNER OR CONTRIBUTORS BE LIABLE FOR ANY DIRECT, INDIRECT, INCIDENTAL, SPECIAL, EXEMPLARY, OR CONSEQUENTIAL DAMAGES (INCLUDING, BUT NOT LIMITED TO, PROCUREMENT OF SUBSTITUTE GOODS OR SERVICES; LOSS OF USE, DATA, OR PROFITS; OR BUSINESS INTERRUPTION) HOWEVER CAUSED AND ON ANY THEORY OF LIABILITY, WHETHER IN CONTRACT, STRICT LIABILITY, OR TORT (INCLUDING NEGLIGENCE OR OTHERWISE) ARISING IN ANY WAY OUT OF THE USE OF THIS SOFTWARE, EVEN IF ADVISED OF THE POSSIBILITY OF SUCH DAMAGE.

Copyright © 2009–2020 ARM LIMITED

All rights reserved.

Redistribution and use in source and binary forms, with or without modification, are permitted provided that the following conditions are met:

- Redistributions of source code must retain the above copyright notice, this list of conditions and the following disclaimer.
- Redistributions in binary form must reproduce the above copyright notice, this list of conditions and the following disclaimer in the documentation and/or other materials provided with the distribution.
- Neither the name of ARM nor the names of its contributors may be used to endorse or promote products derived from this software without specific prior written permission.

THIS SOFTWARE IS PROVIDED BY THE COPYRIGHT HOLDERS AND CONTRIBUTORS "AS IS" AND ANY EXPRESS OR IMPLIED WARRANTIES, INCLUDING, BUT NOT LIMITED TO, THE IMPLIED WARRANTIES OF MERCHANTABILITY AND FITNESS FOR A PARTICULAR PURPOSE ARE DISCLAIMED. IN NO EVENT SHALL THE COPYRIGHT OWNER OR CONTRIBUTORS BE LIABLE FOR ANY DIRECT, INDIRECT, INCIDENTAL, SPECIAL, EXEMPLARY, OR CONSEQUENTIAL DAMAGES (INCLUDING, BUT NOT LIMITED TO, PROCUREMENT OF SUBSTITUTE GOODS OR SERVICES; LOSS OF USE, DATA, OR PROFITS; OR BUSINESS INTERRUPTION) HOWEVER CAUSED AND ON ANY THEORY OF LIABILITY, WHETHER IN CONTRACT, STRICT LIABILITY, OR TORT (INCLUDING NEGLIGENCE OR OTHERWISE) ARISING IN ANY WAY OUT OF THE USE OF THIS SOFTWARE, EVEN IF ADVISED OF THE POSSIBILITY OF SUCH DAMAGE.

Apache 2.0 License

Copyright © 2009–2020 Arm Limited. All rights reserved.

Copyright © 2016–2019 STMicroelectronics. All rights reserved.

Version 2.0, January 2004

<http://www.apache.org/licenses/>

TERMS AND CONDITIONS FOR USE, REPRODUCTION, AND DISTRIBUTION

1. Definitions.

"License" shall mean the terms and conditions for use, reproduction, and distribution as defined by Sections 1 through 9 of this document.

"Licensor" shall mean the copyright owner or entity authorized by the copyright owner that is granting the License.

"Legal Entity" shall mean the union of the acting entity and all other entities that control, are controlled by, or are under common control with that entity. For the purposes of this definition, **"control"** means (i) the power, direct or indirect, to cause the

direction or management of such entity, whether by contract or otherwise, or (ii) ownership of fifty percent (50%) or more of the outstanding shares, or (iii) beneficial ownership of such entity.

"You" (or **"Your"**) shall mean an individual or Legal Entity exercising permissions granted by this License.

"Source" form shall mean the preferred form for making modifications, including but not limited to software source code, documentation source, and configuration files.

"Object" form shall mean any form resulting from mechanical transformation or translation of a Source form, including but not limited to compiled object code, generated documentation, and conversions to other media types.

"Work" shall mean the work of authorship, whether in Source or Object form, made available under the License, as indicated by a copyright notice that is included in or attached to the work (an example is provided in the Appendix below).

"Derivative Works" shall mean any work, whether in Source or Object form, that is based on (or derived from) the Work and for which the editorial revisions, annotations, elaborations, or other modifications represent, as a whole, an original work of authorship. For the purposes of this License, Derivative Works shall not include works that remain separable from, or merely link (or bind by name) to the interfaces of, the Work and Derivative Works thereof.

"Contribution" shall mean any work of authorship, including the original version of the Work and any modifications or additions to that Work or Derivative Works thereof, that is intentionally submitted to Licensor for inclusion in the Work by the copyright owner or by an individual or Legal Entity authorized to submit on behalf of the copyright owner. For the purposes of this definition, **"submitted"** means any form of electronic, verbal, or written communication sent to the Licensor or its representatives, including but not limited to communication on electronic mailing lists, source code control systems, and issue tracking systems that are managed by, or on behalf of, the Licensor for the purpose of discussing and improving the Work, but excluding communication that is conspicuously marked or otherwise designated in writing by the copyright owner as **"Not a Contribution."**

"Contributor" shall mean Licensor and any individual or Legal Entity on behalf of whom a Contribution has been received by Licensor and subsequently incorporated within the Work.

2. Grant of Copyright License. Subject to the terms and conditions of this License, each Contributor hereby grants to You a perpetual, worldwide, non-exclusive, no-charge, royalty-free, irrevocable copyright license to reproduce, prepare Derivative Works of, publicly display, publicly perform, sublicense, and distribute the Work and such Derivative Works in Source or Object form.

3. Grant of Patent License. Subject to the terms and conditions of this License, each Contributor hereby grants to You a perpetual, worldwide, non-exclusive, no-charge, royalty-free, irrevocable (except as stated in this section) patent license to make, have made, use, offer to sell, sell, import, and otherwise transfer the Work, where such license applies only to those patent claims licensable by such Contributor that are necessarily infringed by their Contribution(s) alone or by combination of their Contribution(s) with the Work to which such Contribution(s) was submitted. If You institute patent litigation against any entity (including a cross-claim or counterclaim in a lawsuit) alleging that the Work or a Contribution incorporated within the Work constitutes direct or contributory patent infringement, then any patent licenses granted to You under this License for that Work shall terminate as of the date such litigation is filed.

4. Redistribution. You may reproduce and distribute copies of the Work or Derivative Works thereof in any medium, with or without modifications, and in Source or Object form, provided that You meet the following conditions:

- You must give any other recipients of the Work or Derivative Works a copy of this License; and
- You must cause any modified files to carry prominent notices stating that You changed the files; and
- You must retain, in the Source form of any Derivative Works that You distribute, all copyright, patent, trademark, and attribution notices from the Source form of the Work, excluding those notices that do not pertain to any part of the Derivative Works; and
- If the Work includes a **"NOTICE"** text file as part of its distribution, then any Derivative Works that You distribute must include a readable copy of the attribution notices contained within such NOTICE file, excluding those notices that do not pertain to any part of the Derivative Works, in at least one of the following places: within a NOTICE text file distributed as part of the Derivative Works; within the Source form or documentation, if provided along with the Derivative Works; or, within a display generated by the Derivative Works, if and wherever such third-party notices normally appear. The contents of the NOTICE file are for informational purposes only and do not modify the License.

You may add Your own attribution notices within Derivative Works that You distribute, alongside or as an addendum to the NOTICE text from the Work, provided that such additional attribution notices cannot be construed as modifying the License. You may add Your own copyright statement to Your modifications and may provide additional or different license terms and conditions for use, reproduction, or distribution of Your modifications, or for any such Derivative Works as a whole, provided Your use, reproduction, and distribution of the Work otherwise complies with the conditions stated in this License.

5. Submission of Contributions. Unless You explicitly state otherwise, any Contribution intentionally submitted for inclusion in the Work by You to the Licensor shall be under the terms and conditions of this License, without any additional terms or con-

ditions. Notwithstanding the above, nothing herein shall supersede or modify the terms of any separate license agreement you may have executed with Licensor regarding such Contributions.

6. Trademarks. This License does not grant permission to use the trade names, trademarks, service marks, or product names of the Licensor, except as required for reasonable and customary use in describing the origin of the Work and reproducing the content of the NOTICE file.

7. Disclaimer of Warranty. Unless required by applicable law or agreed to in writing, Licensor provides the Work (and each Contributor provides its Contributions) on an "AS IS" BASIS, WITHOUT WARRANTIES OR CONDITIONS OF ANY KIND, either express or implied, including, without limitation, any warranties or conditions of TITLE, NON-INFRINGEMENT, MERCHANTABILITY, or FITNESS FOR A PARTICULAR PURPOSE. You are solely responsible for determining the appropriateness of using or redistributing the Work and assume any risks associated with Your exercise of permissions under this License.

8. Limitation of Liability. In no event and under no legal theory, whether in tort (including negligence), contract, or otherwise, unless required by applicable law (such as deliberate and grossly negligent acts) or agreed to in writing, shall any Contributor be liable to You for damages, including any direct, indirect, special, incidental, or consequential damages of any character arising as a result of this License or out of the use or inability to use the Work (including but not limited to damages for loss of goodwill, work stoppage, computer failure or malfunction, or any and all other commercial damages or losses), even if such Contributor has been advised of the possibility of such damages.

9. Accepting Warranty or Additional Liability. While redistributing the Work or Derivative Works thereof, You may choose to offer, and charge a fee for, acceptance of support, warranty, indemnity, or other liability obligations and/or rights consistent with this License. However, in accepting such obligations, You may act only on Your own behalf and on Your sole responsibility, not on behalf of any other Contributor, and only if You agree to indemnify, defend, and hold each Contributor harmless for any liability incurred by, or claims asserted against, such Contributor by reason of your accepting any such warranty or additional liability.

END OF TERMS AND CONDITIONS

Copyright © 2017 STMicroelectronics

Redistribution and use in source and binary forms, with or without modification, are permitted provided that the following conditions are met:

- Redistributions of source code must retain the above copyright notice, this list of conditions and the following disclaimer.
- Redistributions in binary form must reproduce the above copyright notice, this list of conditions and the following disclaimer in the documentation and/or other materials provided with the distribution.
- Neither the name of STMicroelectronics nor the names of its contributors may be used to endorse or promote products derived from this software without specific prior written permission.

THIS SOFTWARE IS PROVIDED BY THE COPYRIGHT HOLDERS AND CONTRIBUTORS "AS IS" AND ANY EXPRESS OR IMPLIED WARRANTIES, INCLUDING, BUT NOT LIMITED TO, THE IMPLIED WARRANTIES OF MERCHANTABILITY AND FITNESS FOR A PARTICULAR PURPOSE ARE DISCLAIMED. IN NO EVENT SHALL THE COPYRIGHT HOLDER OR CONTRIBUTORS BE LIABLE FOR ANY DIRECT, INDIRECT, INCIDENTAL, SPECIAL, EXEMPLARY, OR CONSEQUENTIAL DAMAGES (INCLUDING, BUT NOT LIMITED TO, PROCUREMENT OF SUBSTITUTE GOODS OR SERVICES; LOSS OF USE, DATA, OR PROFITS; OR BUSINESS INTERRUPTION) HOWEVER CAUSED AND ON ANY THEORY OF LIABILITY, WHETHER IN CONTRACT, STRICT LIABILITY, OR TORT (INCLUDING NEGLIGENCE OR OTHERWISE) ARISING IN ANY WAY OUT OF THE USE OF THIS SOFTWARE, EVEN IF ADVISED OF THE POSSIBILITY OF SUCH DAMAGE.