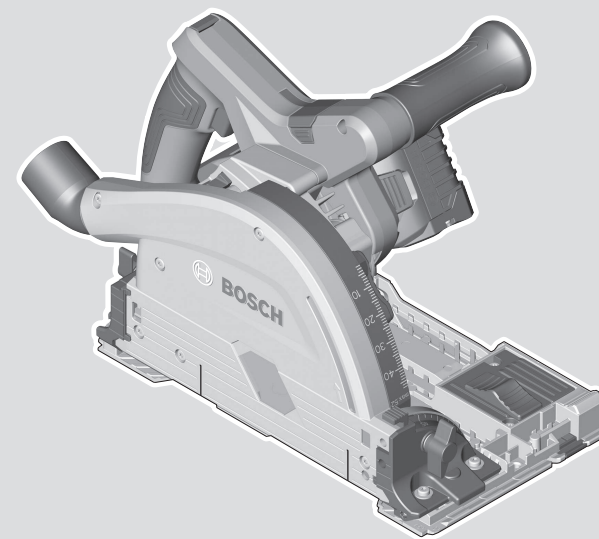




 **BOSCH**

GKT 18V-52 GC Professional

**HEAVY
DUTY**



Robert Bosch Power Tools GmbH
70538 Stuttgart
GERMANY

www.bosch-pt.com

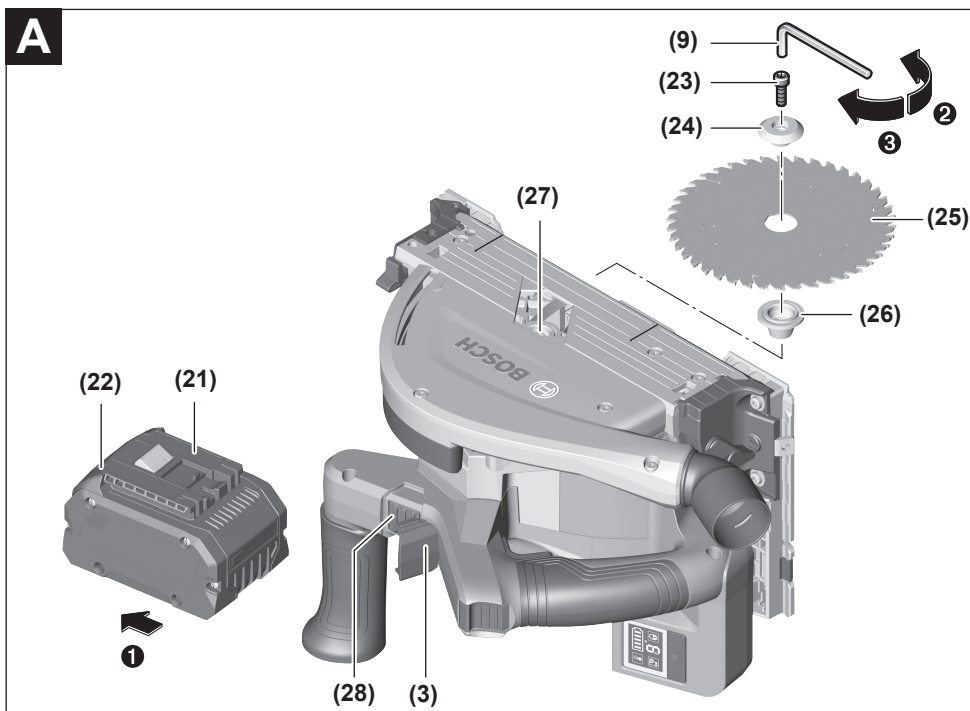
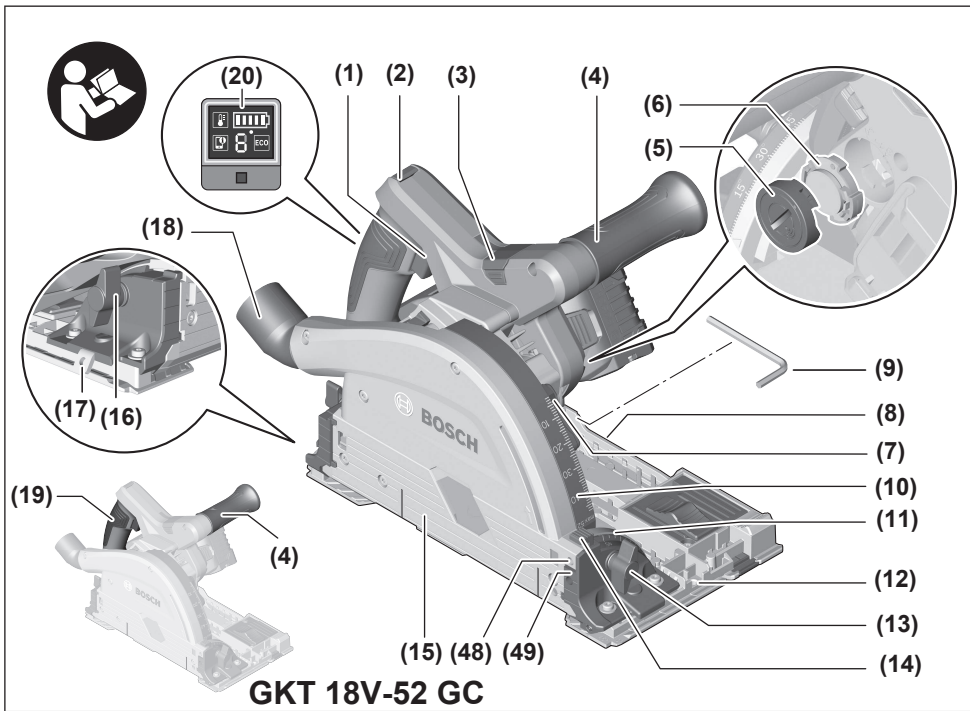
1 609 92A 970 (2024.05) 0 / 20

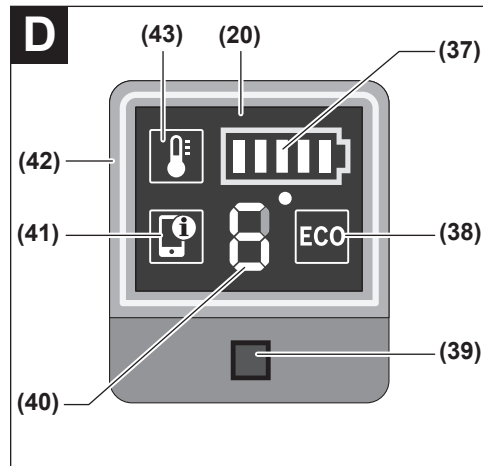
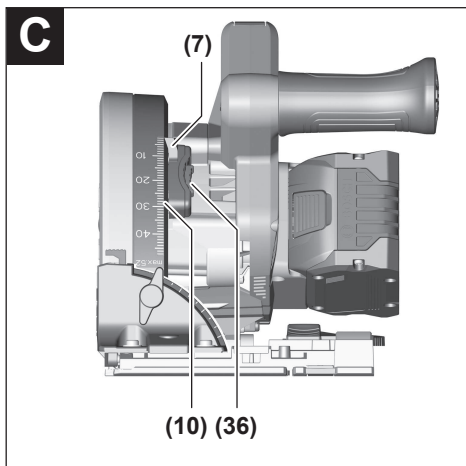
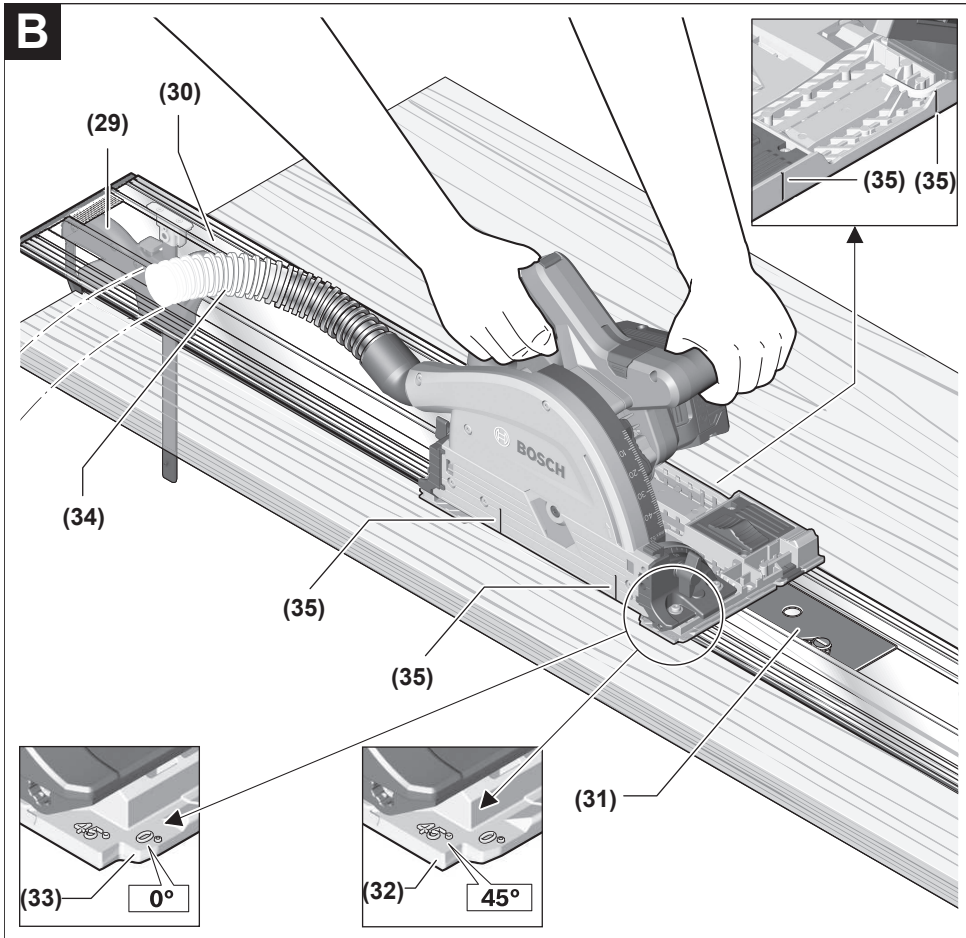


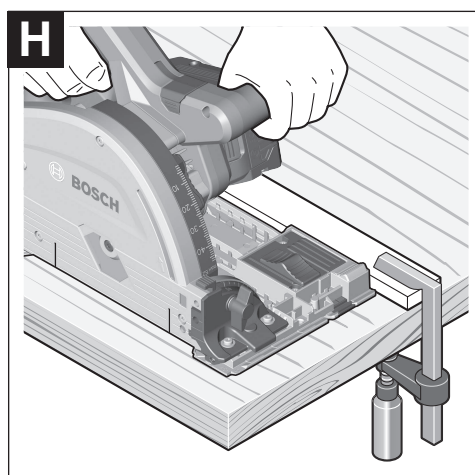
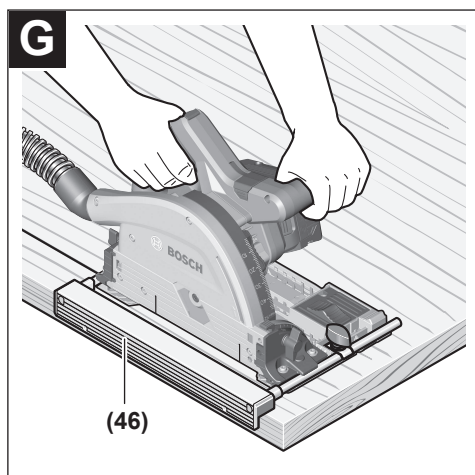
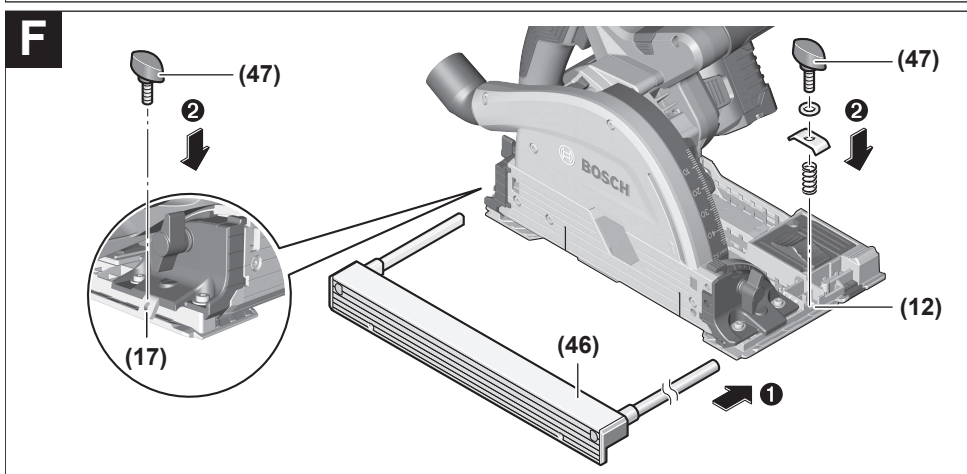
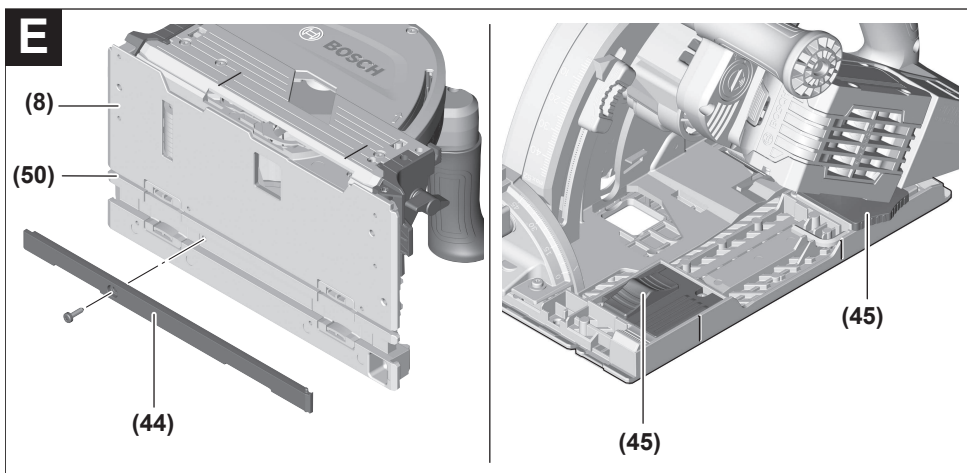
1 609 92A 970

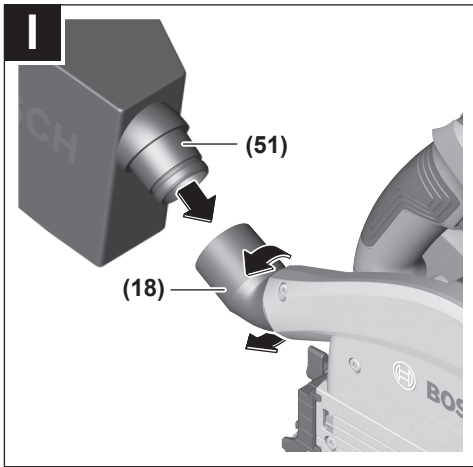
zh 正本使用说明书











中文

安全规章

电动工具通用安全警告

警告！ 阅读所有警告和所有说明！不遵照以下警告和说明会导致电击、着火和 / 或严重伤害。

保存所有警告和说明书以备查阅。

在所有下列的警告中术语“电动工具”指市电驱动（有线）电动工具或电池驱动（无线）电动工具。

工作场地的安全

- ▶ 保持工作场地清洁和明亮。混乱和黑暗的场地会引发事故。
- ▶ 不要在易爆环境，如有易燃液体、气体或粉尘的环境下操作电动工具。电动工具产生的火花会点燃粉尘或气体。
- ▶ 让儿童和旁观者离开后操作电动工具。注意力不集中会使操作者失去对工具的控制。

电气安全

- ▶ 电动工具插头必须与插座相配。绝不能以任何方式改装插头。需接地的电动工具不能使用任何转换插头。未经改装的插头和相配的插座将减少电击危险。
- ▶ 避免人体接触接地表面，如管道、散热片和冰箱。如果你身体接地会增加电击危险。
- ▶ 不得将电动工具暴露在雨中或潮湿环境中。水进入电动工具将增加电击危险。
- ▶ 不得滥用电线。绝不能用电线搬运、拉动电动工具或拔出其插头。使电线远离热源、油、锐边或运动部件。受损或缠绕的软线会增加电击危险。
- ▶ 当在户外使用电动工具时，使用适合户外使用的外接软线。适合户外使用的软线将减少电击危险。
- ▶ 如果在潮湿环境下操作电动工具是不可避免的，应使用剩余电流动作保护器（RCD）。使用RCD可减小电击危险。

人身安全

- ▶ 保持警觉，当操作电动工具时关注所从事的操作并保持清醒。当你感到疲倦，或在有药物、酒精或治疗反应时，不要操作电动工具。在操作电动工具时瞬间的疏忽会导致严重人身伤害。
- ▶ 使用个人防护装置。始终佩戴护目镜。安全装置，诸如适当条件下使用防尘面具、防滑安全鞋、安全帽、听力防护等装置能减少人身伤害。
- ▶ 防止意外起动。确保开关在连接电源和/或电池盒、拿起或搬运工具时处于关断位置。手指放在已接通电源的开关上或开关处于接通时插入插头可能会导致危险。
- ▶ 在电动工具接通之前，拿掉所有调节钥匙或扳手。遗留在电动工具旋转零件上的扳手或钥匙会导致人身伤害。

- ▶ 手不要伸展得太长。时刻注意立足点和身体平衡。这样在意外情况下能很好地控制电动工具。
- ▶ 着装适当。不要穿宽松衣服或佩戴饰品。让衣服、手套和头发远离运动部件。宽松衣服、配饰或长发可能会卷入运动部件中。
- ▶ 如果提供了与排屑、集尘设备连接用的装置，要确保他们连接完好且使用得当。使用这些装置可减少尘屑引起的危险。
- ▶ 即使由于经常使用电动工具而对此非常熟悉，也不要就认为可以高枕无忧而忽略工具的安全规定。粗心大意的行为可能在瞬间就造成严重的伤害。

电动工具使用和注意事项

- ▶ 不要滥用电动工具，根据用途使用适当的电动工具。选用适当设计的电动工具会使你工作更有效、更安全。
- ▶ 如果开关不能接通或关断工具电源，则不能使用该电动工具。不能用开关来控制的电动工具是危险的且必须进行修理。
- ▶ 在进行任何调节、更换附件或贮存电动工具之前，必须从电源上拔掉插头和/或使电池盒与工具脱开。这种防护性措施将减少工具意外起动的危险。
- ▶ 将闲置不用的电动工具贮存在儿童所及范围之外，并且不要让不熟悉电动工具或对这些说明不了解的人操作电动工具。电动工具在未经培训的用户手中是危险的。
- ▶ 保养电动工具。检查运动件是否调整到位或卡住，检查零件破损情况和影响电动工具运行的其他状况。如有损坏，电动工具应在使用前修理好。许多事故由维护不良的电动工具引发。
- ▶ 保持切削刀具锋利和清洁。保养良好的有锋利切削刃的刀具不易卡住而且容易控制。
- ▶ 按照使用说明书，考虑作业条件和进行的作业来使用电动工具、附件和工具的刀头等。将电动工具用于那些与其用途不符的操作可能会导致危险。
- ▶ 保持手柄和握持表面干燥、清洁、无油污。在突发情况下，滑溜的手柄和握持表面无法确保安全地握持和控制工具。

电池式工具使用和注意事项

- ▶ 只用制造商规定的充电器充电。将适用于某种电池盒的充电器用到其他电池盒时会发生着火危险。
- ▶ 只有在配有专用电池盒的情况下才使用电动工具。使用其他电池盒会发生损坏和着火危险。
- ▶ 当电池盒不用时，将它远离其他金属物体，例如回形针、硬币、钥匙、钉子、螺钉或其他小金属物体，以防一端与另一端连接。电池端部短路会引起燃烧或火灾。
- ▶ 在滥用条件下，液体会从电池中溅出；避免接触。如果意外碰到了，用水冲洗。如果液体碰到了眼睛，还要寻求医疗帮助。从电池中溅出的液体会发生腐蚀或燃烧。

- ▶ **不要使用损坏的或更改过的电池组或工具。** 损坏或更改过的电池可能导致不可预料的情况发生，有着火、爆炸或受伤的风险。
- ▶ **不要将电池组或工具暴露于火焰或高温情况下。** 火焰或超过 130 °C 的温度可能会引起爆炸。
- ▶ **遵守所有充电说明，给电池组或工具充电时不要超出说明中规定的温度范围。** 错误充电或温度超出规定的范围可能会损坏电池并提高着火的风险。

维修

- ▶ **将你的电动工具送交专业维修人员，使用同样的备件进行修理。** 这样将确保所维修的电动工具的安全性。
- ▶ **决不能维修损坏的电池包。** 电池包仅能由生产者或其授权的维修服务商进行维修。

所有圆锯的安全说明

锯割步骤

- ▶ **⚠ 危险：让手始终远离锯割区域和锯片。** 如果双手都握住圆锯，就不会切到手。
- ▶ **不得接触工件的下面。** 护罩不能防止工件下方锯片的危险
- ▶ **将锯割深度调至工件的厚度。** 能看到在工件下方露出的锯齿应不到一个齿高。
- ▶ **不得手持工件或将工件架在腿上进行锯割，应将工件固定在一个稳定的平台上。** 适当支撑工件可减少人身伤害、锯片卡住或操作失控是至关重要的。
- ▶ **当在锯割附件可能触及暗线的场合进行操作时，要通过绝缘握持面握持工具。** 锯割附件碰到带电导线会使工具外露的金属零件带电而使操作者受到电击。
- ▶ **当锯割时，始终使用劈锯靠棚和直边导向器。** 这样可以改善锯割精度并减小锯片卡住的几率。
- ▶ **始终使用具有正确轴孔尺寸和形状(方形或圆形)的锯片。** 如果锯片与圆锯夹具部件不符将引起偏心运转而导致失控。
- ▶ **不得使用损坏的或尺寸不符的垫圈或螺栓。** 为达到最佳操作性能并确保安全操作，锯片垫圈及螺栓是为所使用的圆锯专门设计的。

回弹的原因和相关警告

- 回弹是当锯片受挤压、被卡住或偏离中心时受到的突然反作用，使圆锯不受控制地抬起并脱离工件冲向操作者。

- 当锯片受挤压或被收拢的切口紧紧卡住时，锯片堵转且电动机反作用力驱使整机向操作者快速弹回。

- 如果锯片发生扭曲或偏离锯割面，锯片后边缘上的锯齿会挖入木材上表面从而使锯片爬出切口并向操作者回弹。

回弹是误用圆锯和/或不正确操作步骤或条件导致的结果，采取以下适当预防措施能避免回弹：

- ▶ **紧握圆锯的把手，双臂放置得能抵住回弹力。** 身体处于圆锯的任意一侧，不要对准锯片。回弹会导致圆锯向后弹起，但如果采取适当的防备措施，操作者可以控制住回弹力。

- ▶ **当锯片卡住，或因任何原因导致锯割中断时，释放开关扳机并保持圆锯在材料中不移动，直到锯片完全停止。** 不得在锯片处于运转或可能发生回弹的情况下尝试将圆锯从工件中移出或向后拉动圆锯。调查并采取纠正措施以消除锯片卡住的原因。
- ▶ **当在工件中重新起动圆锯时，将锯片对准切口而不使锯齿插入材料中。** 如果锯片卡住了，工具重新启动时，锯片会爬出工件或从工件上回弹。
- ▶ **支撑大型板料以减少锯片受挤压和回弹的风险。** 大型板料会因自重而下垂，支撑物必须放置在板料下面的两侧，靠近锯割线和板料边缘。
- ▶ **不得使用不锋利的或安装不当的锯片。** 没有开锋的或安装不当的锯片会形成窄小的切口，从而导致过度摩擦、锯片卡住和回弹。
- ▶ **锯割之前，必须旋紧和紧固锯割深度和倾斜角调节锁定钮。** 如果锯割时锯片调节器发生移动，可能会引起锯片卡住和回弹。
- ▶ **当对现存墙体或其他盲区进行锯割时要格外小心。** 伸出的锯片可能锯割到会引起回弹的物体。

护罩功能

- ▶ **每次使用前，检查护罩闭合是否自如。** 如果护罩不能运动自如并迅速闭合，则不得操作圆锯。不得将下护罩夹住或系绑在开启位置。如果圆锯意外跌落，护罩可能会弯曲变形。应检查确认在任何锯割角度和深度，护罩活动自如且不会触及锯片或任何其他零件。
- ▶ **检查护罩回复弹簧的工作情况，如果护罩及弹簧不能正常工作，必须在使用前对其进行维修。** 护罩可能因零件损坏、胶质沉积或废屑堆积而运动迟缓。
- ▶ **在进行“插入式锯割”时，应保证圆锯底板不会移动。** 锯片侧移会导致卡住并可能发生回弹。
- ▶ **在把圆锯放置在工作台或地上之前，应始终察看护罩是否遮住锯片。** 没有防护的、惯性运转的锯片引起圆锯后退，锯割到其行程上的任何物体。要考虑到开关释放后锯片停下来的时间。

其它安全规章

- ▶ **不要用手抓握排屑槽。** 可能会被旋转部件伤到。
- ▶ **不要在头顶操作电锯。** 此时您无法完全控制电动工具。
- ▶ **使用合适的侦测装置侦察隐藏的电线，或者向当地的相关单位寻求支援。** 接触电线可能引起火灾并让操作者触电。损坏了瓦斯管会引起爆炸。如果水管被刺穿了会导致财物损失。
- ▶ **固定好工件。** 使用固定装置或老虎钳固定工件，会比用手持握工件更牢固。
- ▶ **工作时要使用双手握紧电动工具并确保站稳。** 使用双手才能够稳定地操作电动工具。
- ▶ **不要以固定方式使用电动工具。** 它不是为锯台应用而设计的。
- ▶ **不要使用高速钢锯片。** 此类锯片容易折断。
- ▶ **不要锯切铁族金属。** 带火星的切屑可能会点燃粉尘吸尘器。
- ▶ **请佩戴防尘面具。**

- ▶ 如果充电电池损坏或者未按照规定使用，充电电池中会散发出有毒蒸汽。充电电池可能会燃烧或爆炸。工作场所必须保持空气流通，如果身体有任何不适必须马上就医。蒸汽会刺激呼吸道。
- ▶ 切勿打开充电电池。可能造成短路。
- ▶ 钉子、螺丝刀等尖锐物品或外力作用可能会损坏充电电池。有可能出现内部短路、蓄电池燃烧、发出烟雾、爆炸或过热。
- ▶ 只能将此充电电池用在制造商的产品中。这样才能确保充电电池不会过载。



保护充电电池免受高温（例如长期阳光照射）、火焰、脏污、水和湿气的侵害。有爆炸和短路的危险。



- ▶ 等待电动工具完全静止后才能够放下机器。机器上的工具可能在工作中被夹住，而令您无法控制电动工具。
- ▶ 注意！在使用有蓝牙®功能的电动工具时，其他装置和设备、飞机和医疗器械（例如心脏起搏器、助听器）可能会出现故障。同样不能完全排除周围的人和动物会受到伤害。请不要在医疗设备、加油站、化工厂、有爆炸危险的地区附近和在爆破区内使用有蓝牙®功能的电动工具。请勿在飞机上使用有蓝牙®功能的电动工具。请避免在身体附近较长时间使用。

蓝牙®文字标记和图形符号（标志）是Bluetooth SIG公司的注册商标和财产。Robert Bosch Power Tools GmbH根据许可使用这些文字标记/图形符号。

产品和性能说明



请阅读所有安全规章和指示。不遵照以下警告和说明可能导致电击、着火和/或严重伤害。

请注意本使用说明书开头部分的图示。

按照规定使用

本电动工具适合在稳固的底座上对木材进行纵向和横向直线锯割以及斜角锯割。也可以用相应的锯片锯切轻型建筑材料和塑料。

不可以使用本机器加工铁族金属。

装入Bluetooth®（蓝牙）低能耗模块GCY 42后，可以借助Bluetooth®（蓝牙）无线技术在电动工具和移动终端设备之间传输电动工具的数据和设置。

插图上的机件

机件的编号和电动工具详解图上的编号一致。

- (1) 起停开关
- (2) 起停开关的开机锁
- (3) 锯片更换杆
- (4) 辅助手柄（绝缘握柄）
- (5) 蓝牙®低能耗模块GCY 42的盖板
- (6) 蓝牙®低能耗模块GCY 42
- (7) 切割深度指示器

- (8) 底板
- (9) 内六角扳手
- (10) 切割深度刻度
- (11) 斜切角的刻度
- (12) 前部平行限制器固定件
- (13) 斜切角预选的前部翼形螺栓
- (14) 47度和-1度斜切角按键
- (15) 防护罩
- (16) 斜切角预选的后部翼形螺栓
- (17) 后部平行限制器固定件
- (18) 出屑口
- (19) 手柄（绝缘握柄）
- (20) 用户界面
- (21) 充电电池^{a)}
- (22) 充电电池的解锁按钮^{a)}
- (23) 夹紧螺栓
- (24) 夹紧法兰
- (25) 圆锯锯片
- (26) 固定法兰
- (27) 电锯主轴
- (28) 主轴锁定键
- (29) 成对螺旋夹钳^{a)}
- (30) 导轨^{a)}
- (31) 连接件^{a)}
- (32) 切割标记45度
- (33) 切割标记0度
- (34) 集尘软管^{a)}
- (35) 切入标记（4个）
- (36) 切割深度预选滑动调节器
- (37) 充电电池电量显示（用户界面）
- (38) ECO模式指示灯（用户界面）
- (39) 转速预选按键（用户界面）
- (40) 转速等级/模式指示灯（用户界面）
- (41) 智能手机指示灯（用户界面）
- (42) 电动工具状态指示灯（用户界面）
- (43) 温度指示灯（用户界面）
- (44) 底板塑料嵌件
- (45) 导槽间隙调整滑块（2个）
- (46) 平行限制器^{a)}
- (47) 平行限制器的翼形螺栓（2个）^{a)}
- (48) 0度斜切精调螺栓
- (49) 45度斜切精调螺栓
- (50) 适用于Bosch导轨的凹槽^{a)}
- (51) 集尘袋/集屑袋

a) 图表或说明上提到的附件，并不包含在基本的供货范围中。本公司的附件清单中有完整的附件供应项目。

技术数据

切入式圆锯		GKT 18V-52 GC
物品代码		3 601 FB4 0..
额定电压	伏特=	18
额定空载转速 ^{A)}	转/分钟	2800-5500
最大切割深度		
- 斜切角度0度时	毫米	52
- 斜切角度45度时	毫米	32
主轴锁		●
与导轨系统FSN一起使用		●
转速预选		●
恒定电子装置		●
底板尺寸	毫米	305 x 169
锯片直径	毫米	140
最大锯片体厚度	毫米	1.4
最小锯片体厚度	毫米	1.0
最大锯齿厚度/锯齿斜度	毫米	2.4
接头孔径	毫米	20
重量 ^{B)}	公斤	5.5
不含充电电池的重量	公斤	4.1
充电时建议的环境温度	摄氏度	0至+35
工作和存放时允许的环境温度 ^{C)}	摄氏度	-20至+50
兼容的充电电池		GBA 18V... ProCORE18V...
推荐的确保全功率的充电电池		ProCORE18V... ≥ 5.5 Ah
推荐的充电器		GAL 18... GAX 18... GAL 36...

数据传输

蓝牙 ^{D)}		蓝牙 [®] 4.2 (低能耗) ^{D)}
信号间隔	秒	8
信号最大作用距离 ^{E)}	米	30

A) 在20-25摄氏度的条件下带充电电池ProCORE18V 8.0Ah测得

B) 视所使用的充电电池而定

C) 温度<0摄氏度时功率受限

D) 移动终端设备必须可与蓝牙[®]低能耗装置(版本4.2)兼容并支持通用访问配置(GAP)。

E) 根据外部条件包括所用接收设备的不同,覆盖范围会有很大差别。在封闭的室内以及由于金属障碍物(如墙壁、台架、箱子等),蓝牙[®]覆盖范围可能明显缩小。

数值可能因不同产品而异,并且受到应用和环境条件影响。更多信息请参见www.bosch-professional.com/wac。

充电电池

Bosch也销售不带充电电池的充电式电动工具。您可以在包装上查看电动工具的供货范围内是否包含充电电池。

为充电电池充电

▶ 请只使用在技术参数中列出的充电器。只有这些充电器才适用于本电动工具上的锂离子电池。

提示: 鉴于国际运输规定,锂离子电池在交货时只完成部分充电。首度使用电动工具之前,必须先充足充电电池的电量以确保充电电池的功率。

安装充电电池

将充好电的充电电池推入电池座,直到嵌入。

取出充电电池

如需取下充电电池,则请按压解锁按钮,然后拔出充电电池。在此过程中请勿过度用力。

充电电池具备双重锁定功能,即使不小心触动了充电电池的解锁按钮,充电电池也不会从机器中掉落下来。只要充电电池安装在电动工具中,就会被弹簧固定在其位置上。

充电电池电量指示灯

提示: 并非每种充电电池型号均具备电量指示灯。充电电池电量指示灯的绿色LED灯显示充电电池的电量。基于安全原因,只能在电动工具静止时检查充电电池的电量。

按压充电电量指示灯按钮^⑥或^⑦,来显示充电电量。也可以在充电电池取下时操作。

如果按压充电电量指示灯按钮后没有LED灯亮起,则说明充电电池损坏,必须进行更换。

用户界面上也会显示充电电池的电量(参见“状态显示”,页13)。

充电电池型号GBA 18V...



LED	电量
3个绿灯长亮	60-100 %
2个绿灯长亮	30-60 %
1个绿灯长亮	5-30 %
1个绿灯闪烁	0-5 %

充电电池型号ProCORE18V...



LED	电量
5个绿灯长亮	80-100 %
4个绿灯长亮	60-80 %
3个绿灯长亮	40-60 %
2个绿灯长亮	20-40 %

LED	电量
1个绿灯长亮	5-20 %
1个绿灯闪烁	0-5 %

如何正确地使用充电电池

保护充电电池，避免湿气和水分渗入。

充电电池必须储存在-20 °C至50 °C的环境中。夏天不得将充电电池搁置在汽车中。

不定时地使用柔软、清洁而且干燥的毛刷清洁充电电池的通气孔。

充电后如果充电电池的使用时间明显缩短，代表充电电池已经损坏，必须更换新的充电电池。

请注意有关作废处理的规定。

安装

- ▶ 所使用的锯片的最高许可转速必须高于电动工具的无负载转速。

装入蓝牙®低能耗模块GCY 42

有关蓝牙® Low Energy Module (低能耗模块) GCY 42的信息请见相应的使用说明。

安装/更换圆锯锯片

- ▶ 对电动工具执行任何操作（比如保养、更换刀具等）前需将充电电池从电动工具中取出。意外操作起停开关可能会造成伤害。
- ▶ 安装锯片时必须穿戴防护手套。手如果接触锯片可能被割伤。
- ▶ 千万不可以使用研磨片充当刀具。

选择锯片

本说明书的末端，有锯刀的一览表。

拆卸锯片（参见插图A）

设置最大切割深度，（参见“调整切割深度（参见插图C）”，页11）。

更换刀具时最好以充电电池朝下的方式竖起电动工具。

- 向前翻操纵杆(3)。
- 向前推开机锁(2)，朝底板(8)按压锯片，直至其卡入锯片更换位置。
- 按压主轴锁定键(28)并按住。
- ▶ 待主轴完全静止后，才可以使用主轴锁定键(28)。否则可能会损坏电动工具。
- 用内六角扳手(9)将夹紧螺栓(23)朝旋转方向⊙旋出。
- 将夹紧法兰(24)和锯片(25)从主轴(27)上取下。

安装锯片（参见插图A）

设置最大切割深度，（参见“调整切割深度（参见插图C）”，页11）。

更换刀具时最好以充电电池朝下的方式竖起电动工具。

- 向前翻操纵杆(3)。

- 向前推开机锁(2)，朝底板(8)按压锯片，直至其卡入锯片更换位置。
- 清洁锯片(25)和所有待安装的夹紧件。
- 将锯片(25)放到固定法兰(26)上。锯齿的切割方向（锯片上的箭头方向）与防护罩(15)上的旋转方向箭头必须一致。
- 放上夹紧法兰(24)并将夹紧螺栓(23)朝旋转方向⊙拧紧。请注意固定法兰(26)和夹紧法兰(24)的安装位置是否正确。
- 按压主轴锁定键(28)并按住。
- 用内六角扳手(9)将夹紧螺栓(23)朝旋转方向⊙拧紧。拧紧力矩约为6-9牛顿米，相当于手动拧紧四分之一周。
- 翻回操纵杆(3)。此时锯片回弹至初始位置。

吸锯尘/吸锯屑

含铅的颜料以及某些木材、矿物和金属的加工废尘有害健康。机器操作者或者工地附近的人如果接触、吸入这些废尘，可能会有过敏反应或者感染呼吸道疾病。

某些尘埃（例如加工橡木或山毛榉的废尘）可能致癌，特别是和处理木材的添加剂（例如木材的防腐剂等）结合之后。只有经过专业训练的人才能够加工含石棉的物料。

- 尽可能使用适合物料的吸尘装置。
- 工作场所要保持空气流通。
- 最好佩戴P2滤网等级的口罩。

请留心并遵守贵国和加工物料有关的法规。

- ▶ 避免让工作场所堆积过多的尘垢。尘垢容易被点燃。

出屑口（参见插图I）

出屑口(18)可自由转动。

可在出屑口(18)上连接一根直径为35毫米的吸尘软管或一个集尘袋/集屑袋(51)。

为确保最佳的集尘效果，必须定期清洁出屑口(18)。

外部集尘装置

一根直径为35毫米的吸尘软管(34)（附件）插在出屑口(18)上。将吸尘软管(34)与吸尘器（附件）连接。在本使用说明书的末尾可以找到各种吸尘器的连接概览。

根据要加工的材料选择合适的吸尘器。

抽吸可能危害健康、可能导致癌症或干燥的废尘时，务必使用特殊的吸尘器。

运行

- ▶ 对电动工具执行任何操作（比如保养、更换刀具等）前需将充电电池从电动工具中取出。意外操作起停开关可能会造成伤害。

运行模式

调整切割深度（参见插图C）

- ▶ 请根据工件厚度调整切割深度。不可以让锯齿完全突出于工件之外。

按压滑动调节器(36)，在切割深度刻度(10)上调到所需的切割深度(材料厚度 + 锯片齿高)。

切割深度指示器(7)显示使用Bosch导轨时的切割深度。不使用导轨进行锯切时，切割深度值增加，增加量相当于Bosch导轨的厚度。

调整斜角角度

将电动工具置于平整表面，以便完全支撑底板(8)。请松开翼形螺栓(13)和(16)。将电锯移到侧面。在刻度(11)上调到所需的尺寸。请再次拧紧翼形螺栓(13)和(16)。注意：不要自行对辅助手柄(4)或锯片施加压力。如果忽视上述提示，可能会通过翼形螺栓(13)和(16)意外设置不同的斜切角。由此底板(8)无法平躺在FSN导轨表面上。

如果要同时拧紧两个翼形螺栓，可能需要用辅助手柄(4)的底面支撑锯片。此时不要自行对辅助手柄(4)或锯片施加压力，以免出现不同的设置。

如果出现不同的设置，再次松开翼形螺栓(13)和(16)。重新按之前所述调整斜切角。

锯片可以调到-1度或+47度斜切角。为此在翻转时额外针对-1度斜切角或+47度斜切角按压按键(14)。

提示：斜切时，切割深度小于锯深刻度尺(10)上显示的数值。

提示：最大斜切角和最大切割深度已根据Bosch导轨的使用情况进行了优化。

提示：通过精调螺栓(48)和(49)可以再次调整斜切角度，例如在撞击后。

不使用导轨进行切割：在不使用导轨进行45度切割时，切割深度刻度(10)上的切割深度不得调到40毫米以上，以确保角度精确性和切割质量。

转速预选

在基本设置中预设了6个转速等级和ECO模式。通过特殊的应用程序(Bosch Toolbox App)可以编程1至6个转速等级。

以下表格显示每个编程的等级数量的预设转速(基本设置)。

	等级的转速基本设置					
	1	2	3	4	5	6
	[转/分钟]	[转/分钟]	[转/分钟]	[转/分钟]	[转/分钟]	[转/分钟]
转速等级数量						
ECO	4260 ^{A)}	–	–	–	–	–
2	2800	5500	–	–	–	–
3	2800	4100	5500	–	–	–
4	2800	3700	4600	5500	–	–
5	2800	3500	4100	4800	5500	–
6	2800	3300	3900	4400	5000	5500

A) ± 25 %

所需的转速取决于使用的锯片和要加工的材料(参见本操作说明末尾的锯片概览)。这可防止锯切时锯齿过热。

利用转速预选键(39)也可以在运行过程中预选所需的转速。

以下表格中的数据仅供带6个预设转速等级以及ECO模式的基本设置作参考。

切割标记(参见插图B)

0度切割标记(33)表示0度切割时锯片的位置 - 使用导轨或不使用导轨时。

45度切割标记(32)表示45度切割时锯片的位置 - 不使用导轨时。

提示：在使用导轨时借助切入标记(35)可看见锯片在工件中的切入位置。

投入使用

接通/关闭

使用电动工具时先操纵开机锁(2)，接着按压起停开关(1)并按住。

通过操作开机锁(2)解锁切入装置，同时可以向下按压电动工具。由此工具刀头切入工件。抬起时电动工具再次回弹至初始位置，切入装置再次被锁止。

关闭电动工具时，请松开起停开关(1)。

提示：基于安全的顾虑，起停开关(1)无法被锁定。所以操作机器时必须持续地按住开关。

恒定电子装置

不论机器处在负载或空载状态，恒定电子装置都能够稳定转速，确保一致的工作效率。

ECO模式

当电动工具以节能的ECO模式运行时，充电电池的使用时间最多可延长20%。

当ECO模式激活时，转速等级/模式显示(40)中出现符号E。另外ECO模式指示灯(38)亮起。

用户界面(参见插图D)

用户界面(20)用于预选转速和电动工具的状态显示。

工件材料	用途	工具刀头	转速预选等级	[转/分钟]
硬木、软木	锯切	Expert for Wood T42 (精密) Expert for Wood T24 (粗略)	6	5500
刨花板和纤维板, 包括粗刨花板	锯切	Expert for Wood T42 (精密) Expert for Wood T24 (粗略)	3-6	3900-5000
刨花板和纤维板, 包括粗刨花板	锯切	Expert for Wood T42 (精密) Expert for Wood T24 (粗略)	ECO	4260 ^{A)}
胶合板和已加工的表面 (刨花板、中密度纤维板)	锯切	Expert for Laminated Panel T42	6	5500
塑料	锯切	Expert for High-Pressure Laminate T42 Expert for Aluminium T48	2-5	3350-4950
有机玻璃	锯切	Expert for High-Pressure Laminate T42 Expert for Aluminium T48	4-5	4400-4950
灰浆和水泥基纤维板	锯切	Expert for Fibre Cement T4	1-4	2800-4400

A) ± 25 %

状态显示

充电电池电量显示 (用户界面) (37)	含义/原因	解决方案
----------------------	-------	------

绿色	充电电池已充电	-
黄色	充电电池的电量几乎耗尽	尽快更换充电电池或为其充电
红色	充电电池的电量用尽了	更换充电电池或为其充电

温度显示(43)	含义/原因	解决方案
----------	-------	------

黄色	已达到临界温度 (电机、电子系统、充电电池)	让电动工具空转、冷却
红色	电动工具过热并关闭	让电动工具冷却

智能手机图标(41)	含义/原因
------------	-------

-	通过 蓝牙® 无线技术可以在已连接移动终端设备的情况下, 在该设备上提供更多信息。
---	--

电动工具状态显示(42)	含义/原因	解决方案
--------------	-------	------

绿色	状态正常	-
黄色	已达到临界温度或充电电池的电量几乎耗尽	让电动工具空转、冷却或尽快更换充电电池或为其充电
红色	电动工具过热或充电电池电量耗尽	让电动工具冷却或更换充电电池或为其充电
以红光闪烁	重启保护已触发	关闭电动工具并再次接通, 必要时取出充电电池并再次装入。

连接功能

搭配 **Bluetooth®** (蓝牙) Low Energy Module (低能耗模块) **GCY 42**, 为电动工具提供以下连接功能:

- 注册和个性化设置
- 状态检查, 警告信息输出
- 通用信息和设置
- 管理
- 设置转速级

有关 **蓝牙®** Low Energy Module (低能耗模块) **GCY 42** 的信息请见相应的使用说明。

工作提示

- ▶ 装入了 **Bluetooth®** (蓝牙) 低能耗模块 **GCY 42** 的电动工具配有一个无线接口。必须注意本地运行限制, 例如在飞机上或医院里。
- ▶ 在不允许使用 **Bluetooth®** (蓝牙) 无线技术的区域内, 必须取出 **蓝牙®** 低能耗模块 **GCY 42** 和纽扣电池。

保护锯片免受冲撞和敲击。

用力均匀地推进电动工具，并朝着切割方向轻轻推动，以便获得良好的切割质量。推动电动工具时如果用力过猛，不但会明显降低工具刀头的使用寿命，而且可能损坏电动工具。

锯切功率和切割质量主要由锯片的状况和锯片齿形决定。因此只能使用锋利和适合工件材料的锯片。

锯割木材

根据木材的种类、木材的品质以及锯割的方向（顺著木纹锯割或与木纹交叉锯割）选择合适的锯片。

顺著木纹锯割红杉时会产生长的螺旋形木屑。

山毛榉和橡木粉尘对健康特别危险，所以只能通过山粒抽吸设备清理灰尘。

锯切塑料

提示：锯切塑料，尤其是PVC时，会产生长的螺旋形切屑，该切屑可能产生静电充电。由此可能导致出屑口(18)堵塞。最好配合吸尘装置工作。

开动电动工具后再把工具放在工件上加工，小心地将其锯开。然后不间断地继续操作，以免锯齿太快粘连。

锯切轻型建筑材料（含矿物成分的材料）

► **锯割轻建材时，必须注意有关的法令规定以及材料供应商提供的建议事宜。**

只允许采用干式锯切并搭配吸尘装置加工轻型建筑材料。操作时务必使用导轨(30)（附件）。

吸尘器必须经过检验才能用于抽吸石尘。博世提供了合适的吸尘器。

用导轨锯切（参见插图B）

您可以借助导轨(30)进行直线切割。

导轨上的唇形橡胶密封条用作防毛边压板，可以在锯割木材时防止表面裂开。为此必须将锯片的锯齿直接贴在唇形橡胶密封条上。

唇形橡胶密封条必须在首次用导轨(30)进行锯切前根据所使用的圆锯进行调整。为此将整条导轨(30)置于工件上。设置约9毫米的切割深度以及垂直斜切角。开动圆锯，顺著锯线施力均匀地轻推圆锯。

利用连接件(31)将两根导轨连在一起。连接件上的四个螺栓可用来夹紧。

将导轨安装到底板上（参见插图E）

嵌在底板(8)中的狭长凹槽(50)可以用于附件页上所示的导轨。将锯片置于导轨上，按需用两个滑块

(45)调节锯片的配合精度和导轨。使用其他制造商的较宽导向接片在导轨上调整底板时，请移除塑料嵌件(44)。

用平行限制器锯切（参见插图F-G）

平行限制器(46)可以沿着工件边缘精确切割或切割相同尺寸的板条。

将平行限制器(46)的导向杆通过导向装置推入底板(8)。如图所示安装两侧的翼形螺栓(47)，但不要拧紧翼形螺栓(47)。

将所需的切割宽度设置为相应切割标记(33)或(32)上的刻度值，（参见“切割标记（参见插图B）”，页12）。拧紧翼形螺栓(47)。

用平行限制器锯切（见图片 H）

分割大的工件或锯割直边时，可以用弓形夹钳把木板或木条固定在工件上充当辅助挡块，接著再沿着辅助挡块移动底座。

维修和服务

维修和清洁

► **电动工具和通气孔必须随时保持清洁，以确保工作效率和工作安全。**

防护罩(15)必须能够无阻地摆动，并且要能够自动关闭。所以防护罩(15)的四周必须随时保持清洁。请用刷子去除粉尘和碎屑。

务必保持集尘袋/集屑袋、出屑口、底板、导轨和导轨凹槽清洁。

如果锯片未上保护漆，可以在锯片上涂抹一层薄薄的无酸润滑油以预防锯片生锈。使用机器之前必须清除油层，否则会在木材上留下污斑。

锯片如果沾了残余的树脂和胶水会影响锯割效果。因此使用机器后必须马上清洁锯片。

客户服务和应用咨询

本公司客户服务处负责回答有关本公司产品的修理、维护和备件的问题。备件的展开图纸和信息也可查看：www.bosch-pt.com

博世应用咨询团队乐于就我们的产品及其附件问题提供帮助。

询问和订购备件时，务必提供机器铭牌上标示的10位数物品代码。

中国大陆

博世电动工具（中国）有限公司

中国 浙江省 杭州市

滨江区 滨康路567号

102/1F 服务中心

邮政编码：310052

电话：(0571)8887 5566 / 5588

传真：(0571)8887 6688 x 5566# / 5588#

电邮：bsc.hz@cn.bosch.com

www.bosch-pt.com.cn

制造商地址：

Robert Bosch Power Tools GmbH

罗伯特·博世电动工具有限公司

70538 Stuttgart / GERMANY

70538 斯图加特 / 德国

其他服务地址请见：

www.bosch-pt.com/serviceaddresses

搬运

所推荐的锂离子充电电池必须符合危险物品法规。使用者无须另外使用保护包装便可以运送该充电电池。

但是如果将它交由第三者运送（例如：寄空运或委托运输公司）则要使用特殊的包装和标示。此时必须向危险物品专家请教有关寄送危险物品的相关事宜。

确定充电电池的外壳未受损后，才可以寄送充电电池。粘好未加盖的触点并包装好充电电池，不可以让充电电池在包装中晃动。必要时也得注意各国有关的法规。

处理废弃物



必须以符合环保的方式，回收再利用损坏的电动工具、充电电池、附件和废弃的包装材料。



不可以把电动工具和充电电池/蓄电池丢入一般的家庭垃圾中！

充电电池/电池：

锂离子：

请注意“搬运”段落中的指示（参见“搬运”，页 14）确认设置。

产品中有害物质的名称及含量

部件名称	有害物质					
	铅 (Pb)	汞 (Hg)	镉 (Cd)	六价铬 (Cr ⁶⁺)	多溴联苯 (PBB)	多溴二苯醚 (PBDE)
外壳的金属部分	○	○	○	○	○	○
外壳的非金属部分	○	○	○	○	○	○
机械传动机构	X	○	○	○	○	○
电机组件	X	○	○	○	○	○
控制组件	X	○	○	○	○	○
附件	○	○	○	○	○	○
配件	○	○	○	○	○	○
连接件	X	○	○	○	○	○
电源线①	○	○	○	○	○	○
电池系统②	X	○	○	○	○	○

本表格依据SJ/T11364的规定编制。

○：表示该有害物质在该部件所有均质材料中的含量均在GB/T 26572规定的限量要求以下。

X：表示该有害物质至少在该部件的某一均质材料中的含量超出GB/T 26572规定的限量要求。且目前业界没有成熟的替代方案，符合欧盟RoHS指令环保要求。

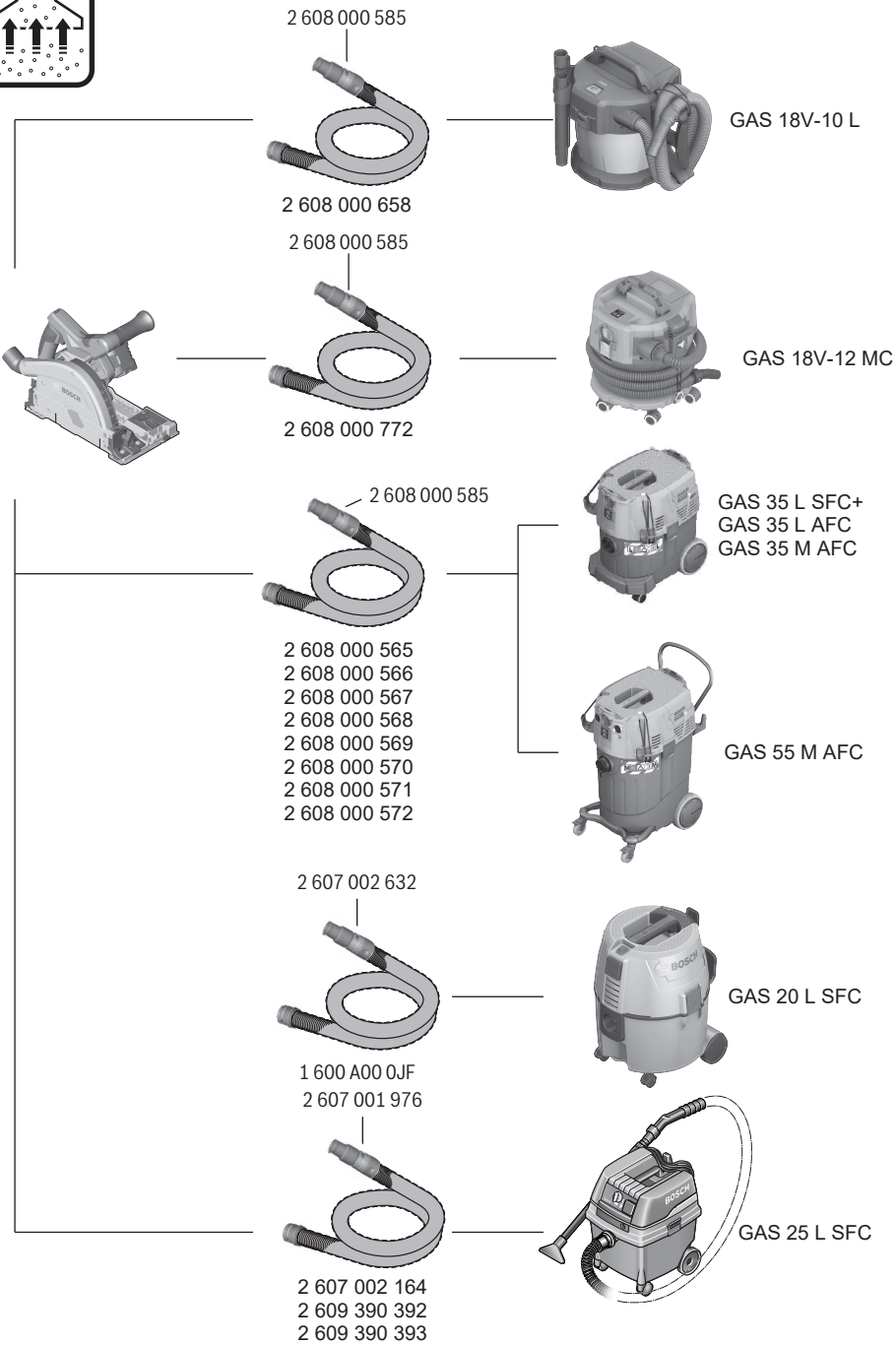
① 适用于采用电源线连接供电的产品。

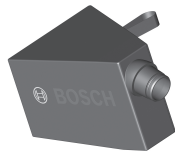
② 适用于采用充电电池供电的产品。

产品环保使用期限内的使用条件参见产品说明书。

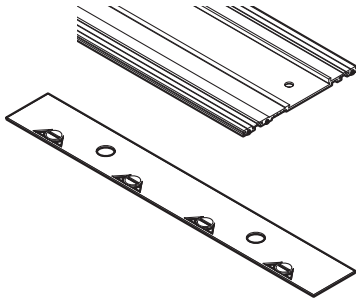
有关中国的更多信息

CMIIT ID显示在蓝牙设备铭牌上



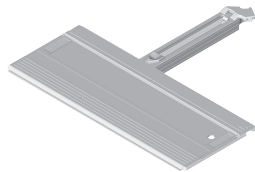


2 608 000 696



1 600 Z00 005 (800 mm)
 1 600 Z00 006 (1100 mm)
 1 600 Z00 00F (1600 mm)
 1 600 Z00 007 (2100 mm)
 1 600 Z00 008 (3100 mm)

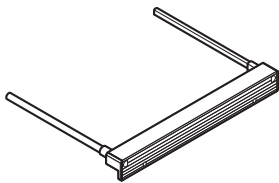
1 600 Z00 009



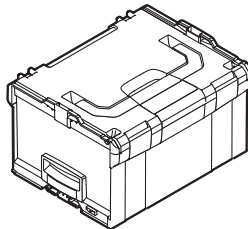
1 600 Z00 00A



1 600 A00 1F8



1 600 Z00 00X



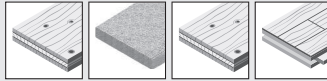
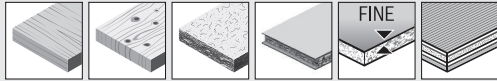
L-BOXX 238:
 1 600 A01 2G2



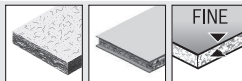
GCY 42:
 1 600 A01 3WF

Expert ◆ ◆ ◆ ◆

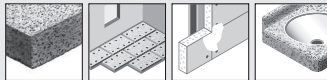
expert  **Wood**



expert  **LaminatedPanel**



expert  **FiberCement**



expert  **HighPressureLaminate**



Licenses

Apache 2.0 License

Copyright © 2009-2020 Arm Limited. All rights reserved.

Version 2.0, January 2004

<http://www.apache.org/licenses/>

TERMS AND CONDITIONS FOR USE, REPRODUCTION, AND DISTRIBUTION

1. Definitions.

"License" shall mean the terms and conditions for use, reproduction, and distribution as defined by Sections 1 through 9 of this document.

"Licensor" shall mean the copyright owner or entity authorized by the copyright owner that is granting the License.

"Legal Entity" shall mean the union of the acting entity and all other entities that control, are controlled by, or are under common control with that entity. For the purposes of this definition, **"control"** means (i) the power, direct or indirect, to cause the direction or management of such entity, whether by contract or otherwise, or (ii) ownership of fifty percent (50%) or more of the outstanding shares, or (iii) beneficial ownership of such entity.

"You" (or **"Your"**) shall mean an individual or Legal Entity exercising permissions granted by this License.

"Source" form shall mean the preferred form for making modifications, including but not limited to software source code, documentation source, and configuration files.

"Object" form shall mean any form resulting from mechanical transformation or translation of a Source form, including but not limited to compiled object code, generated documentation, and conversions to other media types.

"Work" shall mean the work of authorship, whether in Source or Object form, made available under the License, as indicated by a copyright notice that is included in or attached to the work (an example is provided in the Appendix below).

"Derivative Works" shall mean any work, whether in Source or Object form, that is based on (or derived from) the Work and for which the editorial revisions, annotations, elaborations, or other modifications represent, as a whole, an original work of authorship. For the purposes of this License, Derivative Works shall not include works that remain separable from, or merely link (or bind by name) to the interfaces of, the Work and Derivative Works thereof.

"Contribution" shall mean any work of authorship, including the original version of the Work and any modifications or additions to that Work or Derivative Works thereof, that is intentionally submitted to Licensor for inclusion in the Work by the copyright owner or by an individual or Legal Entity authorized to submit on behalf of the copyright owner. For the purposes of this definition, **"submitted"** means any form of electronic, verbal, or written communication sent to the Licensor or its representatives, including but not limited to communication on electronic mailing lists, source code control systems, and issue tracking systems that are managed by, or on behalf of, the Licensor for the purpose of discussing and improving the Work, but excluding communication that is conspicuously marked or otherwise designated in writing by the copyright owner as **"Not a Contribution."**

"Contributor" shall mean Licensor and any individual or Legal Entity on behalf of whom a Contribution has been received by Licensor and subsequently incorporated within the Work.

2. Grant of Copyright License. Subject to the terms and conditions of this License, each Contributor hereby grants to You a perpetual, worldwide, non-exclusive, no-charge, royalty-free, irrevocable copyright license to reproduce, prepare Derivative Works of, publicly display, publicly perform, sublicense, and distribute the Work and such Derivative Works in Source or Object form.

3. Grant of Patent License. Subject to the terms and conditions of this License, each Contributor hereby grants to You a perpetual, worldwide, non-exclusive, no-charge, royalty-free, irrevocable (except as stated in this section) patent license to make, have made, use, offer to sell, sell,

import, and otherwise transfer the Work, where such license applies only to those patent claims licensable by such Contributor that are necessarily infringed by their Contribution(s) alone or by combination of their Contribution(s) with the Work to which such Contribution(s) was submitted. If You institute patent litigation against any entity (including a cross-claim or counterclaim in a lawsuit) alleging that the Work or a Contribution incorporated within the Work constitutes direct or contributory patent infringement, then any patent licenses granted to You under this License for that Work shall terminate as of the date such litigation is filed.

4. Redistribution. You may reproduce and distribute copies of the Work or Derivative Works thereof in any medium, with or without modifications, and in Source or Object form, provided that You meet the following conditions:

- You must give any other recipients of the Work or Derivative Works a copy of this License; and
- You must cause any modified files to carry prominent notices stating that You changed the files; and
- You must retain, in the Source form of any Derivative Works that You distribute, all copyright, patent, trademark, and attribution notices from the Source form of the Work, excluding those notices that do not pertain to any part of the Derivative Works; and
- If the Work includes a **"NOTICE"** text file as part of its distribution, then any Derivative Works that You distribute must include a readable copy of the attribution notices contained within such NOTICE file, excluding those notices that do not pertain to any part of the Derivative Works, in at least one of the following places: within a NOTICE text file distributed as part of the Derivative Works; within the Source form or documentation, if provided along with the Derivative Works; or, within a display generated by the Derivative Works, if and wherever such third-party notices normally appear. The contents of the NOTICE file are for informational purposes only and do not modify the License.

You may add Your own attribution notices within Derivative Works that You distribute, alongside or as an addendum to the NOTICE text from the Work, provided that such additional attribution notices cannot be construed as modifying the License. You may add Your own copyright statement to Your modifications and may provide additional or different license terms and conditions for use, reproduction, or distribution of Your modifications, or for any such Derivative Works as a whole, provided Your use, reproduction, and distribution of the Work otherwise complies with the conditions stated in this License.

5. Submission of Contributions. Unless You explicitly state otherwise, any Contribution intentionally submitted for inclusion in the Work by You to the Licensor shall be under the terms and conditions of this License, without any additional terms or conditions. Notwithstanding the above, nothing herein shall supersede or modify the terms of any separate license agreement you may have executed with Licensor regarding such Contributions.

6. Trademarks. This License does not grant permission to use the trade names, trademarks, service marks, or product names of the Licensor, except as required for reasonable and customary use in describing the origin of the Work and reproducing the content of the NOTICE file.

7. Disclaimer of Warranty. Unless required by applicable law or agreed to in writing, Licensor provides the Work (and each Contributor provides its Contributions) on an "AS IS" BASIS, WITHOUT WARRANTIES OR CONDITIONS OF ANY KIND, either express or implied, including, without limitation, any warranties or conditions of TITLE, NON-INFRINGEMENT, MERCHANTABILITY, or FITNESS FOR A PARTICULAR PURPOSE. You are solely responsible for determining the appropriateness of using or redistributing the Work and assume any risks associated with Your exercise of permissions under this License.

8. Limitation of Liability. In no event and under no legal theory, whether in tort (including negligence), contract, or otherwise, unless

required by applicable law (such as deliberate and grossly negligent acts) or agreed to in writing, shall any Contributor be liable to You for damages, including any direct, indirect, special, incidental, or consequential damages of any character arising as a result of this License or out of the use or inability to use the Work (including but not limited to damages for loss of goodwill, work stoppage, computer failure or malfunction, or any and all other commercial damages or losses), even if such Contributor has been advised of the possibility of such damages.

9. Accepting Warranty or Additional Liability. While redistributing the Work or Derivative Works thereof, You may choose to offer, and charge a fee for, acceptance of support, warranty, indemnity, or other liability obligations and/or rights consistent with this License. However, in accepting such obligations, You may act only on Your own behalf and on Your sole responsibility, not on behalf of any other Contributor, and only if You agree to indemnify, defend, and hold each Contributor harmless for any liability incurred by, or claims asserted against, such Contributor by reason of your accepting any such warranty or additional liability.

END OF TERMS AND CONDITIONS

Copyright © 2012–2020 STMicroelectronics

All rights reserved.

Redistribution and use in source and binary forms, with or without modification, are permitted provided that the following conditions are met:

- Redistributions of source code must retain the above copyright notice, this list of conditions and the following disclaimer.
- Redistributions in binary form must reproduce the above copyright notice, this list of conditions and the following disclaimer in the documentation and/or other materials provided with the distribution.
- Neither the name of STMicroelectronics nor the names of its contributors may be used to endorse or promote products derived from this software without specific prior written permission.

THIS SOFTWARE IS PROVIDED BY THE COPYRIGHT HOLDERS AND CONTRIBUTORS "AS IS" AND ANY EXPRESS OR IMPLIED WARRANTIES, INCLUDING, BUT NOT LIMITED TO, THE IMPLIED WARRANTIES OF MERCHANTABILITY AND FITNESS FOR A PARTICULAR PURPOSE ARE DISCLAIMED. IN NO EVENT SHALL THE COPYRIGHT OWNER OR CONTRIBUTORS BE LIABLE FOR ANY DIRECT, INDIRECT, INCIDENTAL, SPECIAL, EXEMPLARY, OR CONSEQUENTIAL DAMAGES (INCLUDING, BUT NOT LIMITED TO, PROCUREMENT OF SUBSTITUTE GOODS OR SERVICES; LOSS OF USE, DATA, OR PROFITS; OR BUSINESS INTERRUPTION) HOWEVER CAUSED AND ON ANY THEORY OF LIABILITY, WHETHER IN CONTRACT, STRICT LIABILITY, OR TORT (INCLUDING NEGLIGENCE OR OTHERWISE) ARISING IN ANY WAY OUT OF THE USE OF THIS SOFTWARE, EVEN IF ADVISED OF THE POSSIBILITY OF SUCH DAMAGE.

Copyright © 2009–2020 ARM LIMITED

All rights reserved.

Redistribution and use in source and binary forms, with or without modification, are permitted provided that the following conditions are met:

- Redistributions of source code must retain the above copyright notice, this list of conditions and the following disclaimer.
- Redistributions in binary form must reproduce the above copyright notice, this list of conditions and the following disclaimer in the documentation and/or other materials provided with the distribution.
- Neither the name of ARM nor the names of its contributors may be used to endorse or promote products derived from this software without specific prior written permission.

THIS SOFTWARE IS PROVIDED BY THE COPYRIGHT HOLDERS AND CONTRIBUTORS "AS IS" AND ANY EXPRESS OR IMPLIED WARRANTIES, INCLUDING, BUT NOT LIMITED TO, THE IMPLIED WARRANTIES OF MERCHANTABILITY AND FITNESS FOR A PARTICULAR PURPOSE ARE DISCLAIMED. IN NO EVENT SHALL THE COPYRIGHT OWNER OR CONTRIBUTORS BE LIABLE FOR ANY DIRECT, INDIRECT, INCIDENTAL, SPECIAL, EXEMPLARY, OR CONSEQUENTIAL DAMAGES (INCLUDING, BUT NOT LIMITED TO, PROCUREMENT OF SUBSTITUTE GOODS OR SERVICES; LOSS OF USE, DATA, OR PROFITS; OR BUSINESS INTERRUPTION) HOWEVER CAUSED AND ON ANY THEORY OF LIABILITY, WHETHER IN CONTRACT, STRICT LIABILITY, OR TORT (INCLUDING NEGLIGENCE OR OTHERWISE) ARISING IN ANY WAY OUT OF THE USE OF THIS SOFTWARE, EVEN IF ADVISED OF THE POSSIBILITY OF SUCH DAMAGE.

Warranty Disclaimer

This product contains Open Source Software components which underly Open Source Software Licenses. Please note that Open Source Licenses contain disclaimer clauses. The text of the Open Source Licenses that apply are included in this manual under "Licenses".