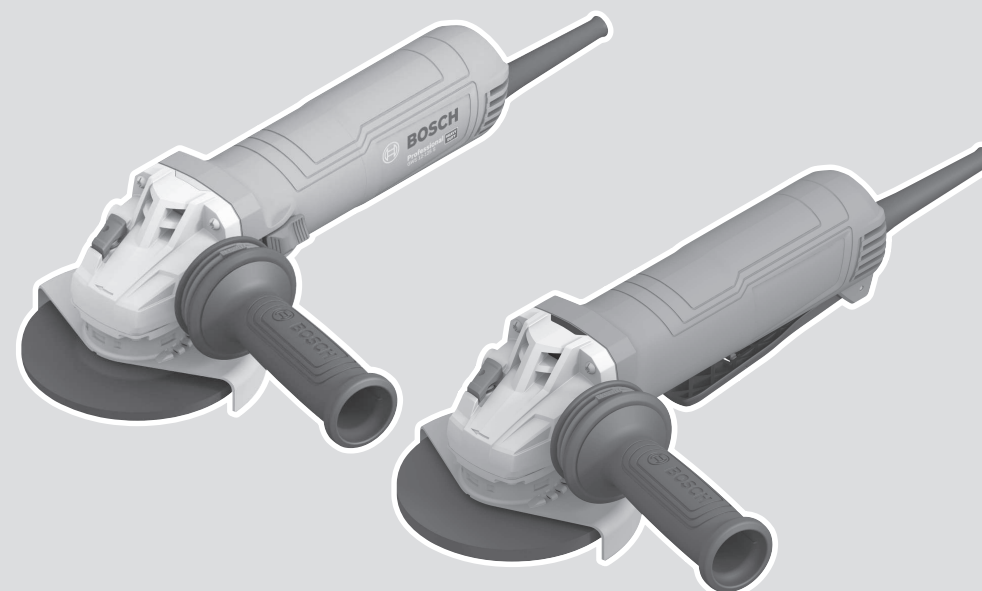




GWS Professional **HEAVY DUTY**

12-125 S | 12-150 S | 12-150 P



Robert Bosch Power Tools GmbH
70538 Stuttgart
GERMANY

www.bosch-pt.com

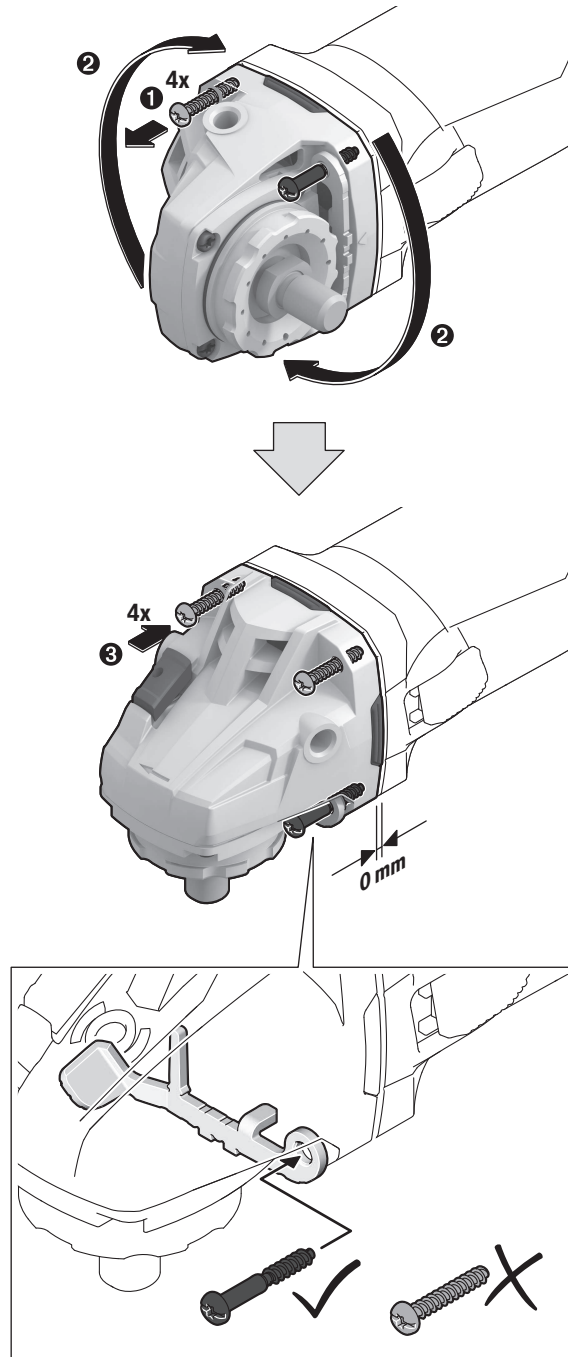
1 609 92A 9BJ (2023.11) 0 / 18

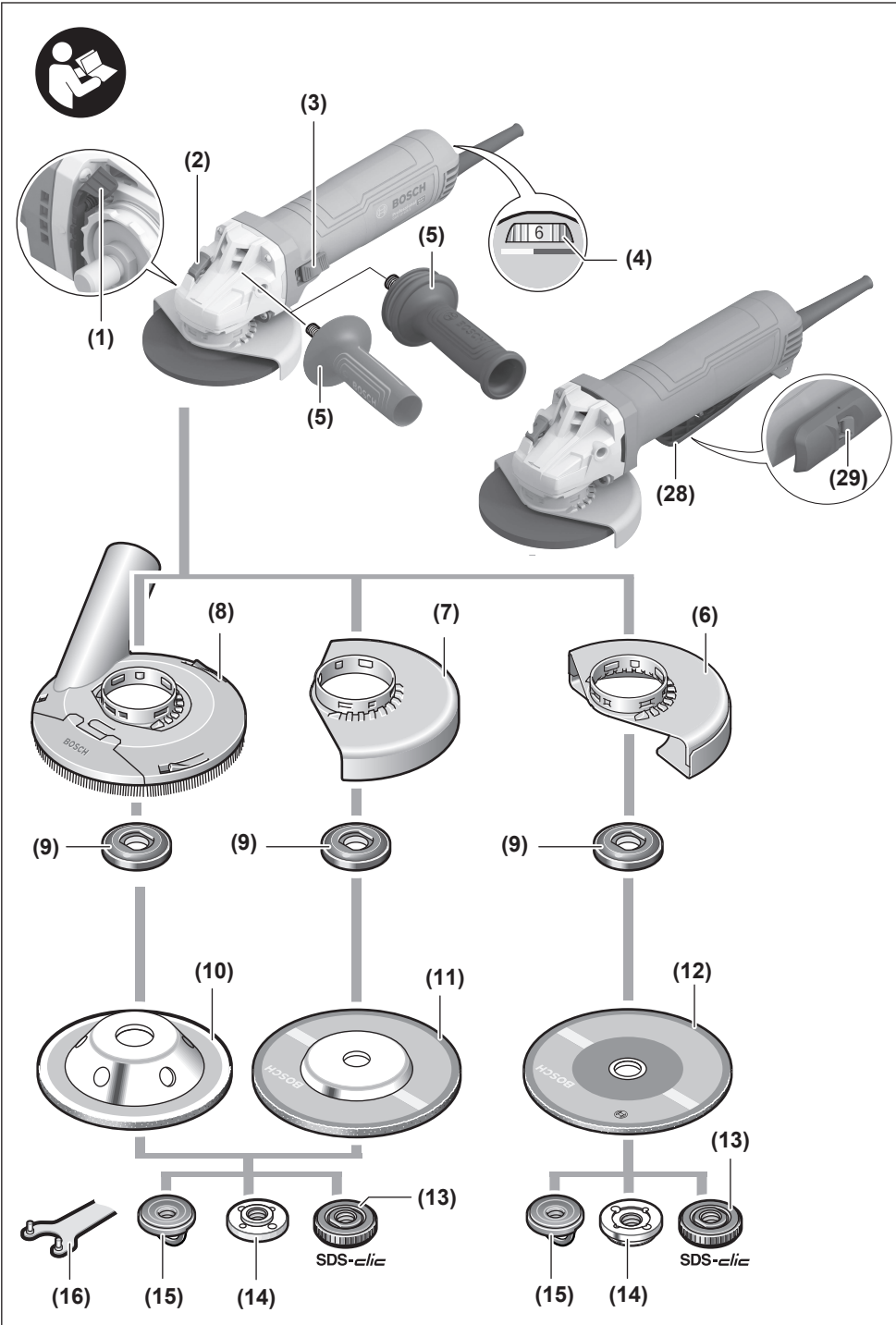


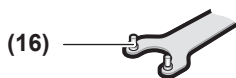
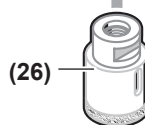
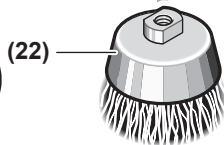
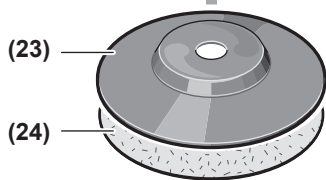
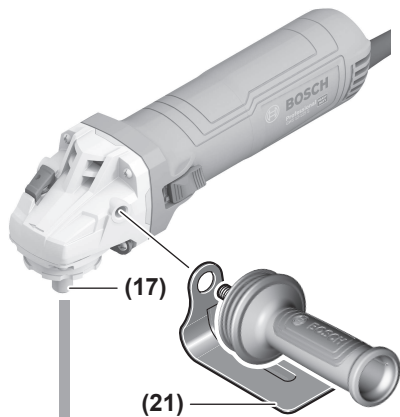
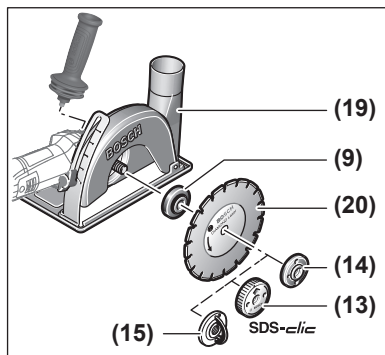
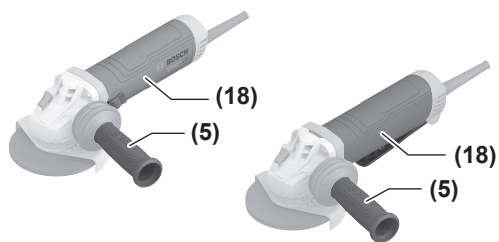
1 609 92A 9BJ

zh 正本使用说明书



A





中文

安全规章

电动工具通用安全警告

警告！

阅读所有警告和所有说明！不遵

照以下警告和说明会导致电

击、着火和 / 或严重伤害。

保存所有警告和说明书以备查阅。

在所有下列的警告中术语“电动工具”指市电驱动（有线）电动工具或电池驱动（无线）电动工具。

工作场地的安全

- ▶ 保持工作场地清洁和明亮。混乱和黑暗的场地会引发事故。
- ▶ 不要在易爆环境，如有易燃液体、气体或粉尘的环境下操作电动工具。电动工具产生的火花会点燃粉尘或气体。
- ▶ 让儿童和旁观者离开后操作电动工具。注意力不集中会使操作者失去对工具的控制。

电气安全

- ▶ 电动工具插头必须与插座相配。绝不能以任何方式改装插头。需接地的电动工具不能使用任何转换插头。未经改装的插头和相配的插座将减少电击危险。
- ▶ 避免人体接触接地表面，如管道、散热片和冰箱。如果你身体接地会增加电击危险。
- ▶ 不得将电动工具暴露在雨中或潮湿环境中。水进入电动工具将增加电击危险。
- ▶ 不得滥用电线。绝不能用电线搬运、拉动电动工具或拔出其插头。使电线远离热源、油、锐边或运动部件。受损或缠绕的软线会增加电击危险。
- ▶ 当在户外使用电动工具时，使用适合户外使用的外接软线。适合户外使用的软线将减少电击危险。
- ▶ 如果在潮湿环境下操作电动工具是不可避免的，应使用剩余电流动作保护器（RCD）。使用RCD可减小电击危险。

人身安全

- ▶ 保持警觉，当操作电动工具时关注所从事的操作并保持清醒。当你感到疲倦，或在有药物、酒精或治疗反应时，不要操作电动工具。在操作电动工具时瞬间的疏忽会导致严重人身伤害。
- ▶ 使用个人防护装置。始终佩戴护目镜。安全装置，诸如适当条件下使用防尘面具、防滑安全鞋、安全帽、听力防护等装置能减少人身伤害。
- ▶ 防止意外启动。确保开关在连接电源和/或电池盒、拿起或搬运工具时处于关断位置。手指放在已接通电源的开关上或开关处于接通时插入插头可能会导致危险。
- ▶ 在电动工具接通之前，拿掉所有调节钥匙或扳手。遗留在电动工具旋转零件上的扳手或钥匙会导致人身伤害。

- ▶ 手不要伸展得太长。时刻注意立足点和身体平衡。这样在意外情况下能很好地控制电动工具。
- ▶ 着装适当。不要穿宽松衣服或佩戴饰品。让衣服、手套和头发远离运动部件。宽松衣服、配饰或长发可能会卷入运动部件中。
- ▶ 如果提供了与排屑、集尘设备连接用的装置，要确保他们连接完好且使用得当。使用这些装置可减少尘屑引起的危险。

电动工具使用和注意事项

- ▶ 不要滥用电动工具，根据用途使用适当的电动工具。选用适当设计的电动工具会使你工作更有效、更安全。
- ▶ 如果开关不能接通或关断工具电源，则不能使用该电动工具。不能用开关来控制的电动工具是危险的且必须进行修理。
- ▶ 在进行任何调节、更换附件或贮存电动工具之前，必须从电源上拔掉插头和/或使电池盒与工具脱开。这种防护性措施将减少工具意外起动的危险。
- ▶ 将闲置不用的电动工具贮存在儿童所及范围之外，并且不要让不熟悉电动工具或对这些说明不了解的人操作电动工具。电动工具在未经培训的用户手中是危险的。
- ▶ 保养电动工具。检查运动件是否调整到位或卡住，检查零件破损情况和影响电动工具运行的其他状况。如有损坏，电动工具应在使用前修理好。许多事故由维护不良的电动工具引发。
- ▶ 保持切削刀具锋利和清洁。保养良好的有锋利切削刃的刀具不易卡住而且容易控制。
- ▶ 按照使用说明书，考虑作业条件和进行的作业来使用电动工具、附件和工具的刀头等。将电动工具用于那些与其用途不符的操作可能会导致危险。

维修

- ▶ 将你的电动工具送交专业维修人员，使用同样的备件进行修理。这样将确保所维修的电动工具的安全性。

针对角磨机的安全规章

砂磨、砂光、钢丝砂光或砂磨切割操作的通用安全警告

- ▶ 该电动工具是用于实现砂轮机、砂光机、钢丝刷或切断工具功能的。阅读随该电动工具提供的所有安全警告、说明、图解和规定。不了解以下所列所有说明将导致电击、着火和/或严重伤害。
- ▶ 不推荐用该电动工具进行抛光操作。电动工具不按指定的功能去操作，可能发生危险和引起人身伤害。
- ▶ 不使用非工具制造商推荐和专门设计的附件。否则该附件可能被装到你的电动工具上，而它不能保证安全操作。
- ▶ 附件的额定速度必须至少等于电动工具上标出的最大速度。附件以比其额定速度大的速度运转会发生爆裂和飞溅。

- ▶ **附件的外径和厚度必须在电动工具额定能力范围之内。** 不正确的附件尺寸不能得到充分防护或控制。
- ▶ **砂轮、法兰盘、靠背垫或任何其他附件的轴孔尺寸必须适合于安装到电动工具的主轴上。** 带轴孔的、与电动工具安装件不配的附件将会失稳、过度振动并会引起失控。
- ▶ **不要使用损坏的附件。** 在每次使用前要检查附件，例如砂轮是否有碎片和裂缝，靠背垫是否有裂缝，撕裂或过度磨损，钢丝刷是否松动或金属丝是否断裂。如果电动工具或附件跌落了，检查是否有损坏或安装没有损坏的附件。检查和安装附件后，让自己和旁观者的位置远离旋转附件的平面，并以电动工具最大空载速度运行1分钟。损坏的附件通常在该试验时会碎裂。
- ▶ **戴上防护用品。** 根据适用情况，使用面罩，安全护目镜或安全眼镜。适用时，戴上防尘面具，听力保护器，手套和能挡小磨料或工件碎片的工作围裙。眼防护罩必须挡住各种操作产生的飞屑。防尘面具或口罩必须能够过滤操作产生的颗粒。长期暴露在高强度噪音中会引起失聪。
- ▶ **让旁观者与工作区域保持一安全距离。** 任何进入工作区域的人必须戴上防护用品。工件或破损附件的碎片可能会飞出并引起紧靠着操作区域的旁观者的伤害。切割附件触及带电导线会使电动工具外露的金属零件带电，并使操作者触电。
- ▶ **当在切割附件有可能切割到暗线或自身电线的场所进行操作时，只能通过绝缘握持面来握住电动工具。** 切割附件碰到一根带电导线可能会使电动工具外露的金属零件带电并使操作者发生电击危险。
- ▶ **使软线远离旋转的附件。** 如果控制不当，软线可能被切断或缠绕，并使得你的手或手臂可能被卷入旋转附件中。
- ▶ **直到附件完全停止运动才放下电动工具。并且不得使用任何外力迫使金刚石切割片停转。** 旋转的附件可能会抓住表面并拉动电动工具而让你失去对工具的控制。
- ▶ **当携带电动工具时不要开动它。** 意外地触及旋转附件可能会缠绕你的衣服而使附件伤害身体。
- ▶ **经常清理电动工具的通风口。** 电动机风扇会将灰尘吸入机壳，过多的金属粉末沉积会导致电气危险。
- ▶ **不要在易燃材料附近操作电动工具。** 火星可能会点燃这些材料。
- ▶ **不要使用需用冷却液的附件。** 用水或其他冷却液可能导致电腐蚀或电击。

反弹和相关警告

反弹是因卡住或缠绕住的旋转砂轮，靠背垫，钢丝刷或其他附件而产生的突然反作用力。卡住或缠绕会引起旋转附件的迅速堵转，随之使失控的电动工具在卡住点产生与附件旋转方向相反的运动。例如，如果砂轮被工件缠绕或卡住了，伸入卡住点的砂轮边缘可能会进入材料表面而引起砂轮爬出或反弹。砂轮可能飞向或飞离操作者，这取决于砂轮在卡住点的运动方向。在此条件下砂轮也可能碎裂。

反弹是电动工具误用和/或不正确操作工序或条件的结果。可以通过采取以下给出的适当预防措施得以避免。

- ▶ **保持紧握电动工具，使你的身体和手臂处于正确状态以抵抗反弹力。** 如有辅助手柄，则要一直使用，以便最大限度地控制住启动时的反弹力或反力矩。采取合适的预防措施，操作者就可以控制反力矩或反弹力。
- ▶ **绝不能将手靠近旋转附件。** 附件可能会反弹碰到手。
- ▶ **不要站在发生反弹时电动工具可能移动到的地方。** 反弹将在缠绕点驱使工具逆砂轮运动方向运动。
- ▶ **当在尖角、锐边等处作业时要特别小心。** 避免附件的弹跳和缠绕。尖角，锐边和弹跳具有缠绕旋转附件的趋势并引起反弹的失控。
- ▶ **不要附装上锯链、木雕刀片或带齿锯片。** 这些锯片会产生频繁的反弹和失控。

对磨削和砂磨切割操作的专用安全警告

- ▶ **只使用所推荐的砂轮型号和为选用砂轮专门设计的护罩。** 不是为电动工具设计的砂轮不能充分得到防护，是不安全的。
- ▶ **安装弯曲的砂轮时，砂轮的研磨面不可以突出于防护罩缘之外。** 防护罩无法遮蔽因为安装不当而突出于防护罩缘之外的砂轮。
- ▶ **护罩必须牢固地装在电动工具上，且放置得最具安全性，只有最小的砂轮部分暴露在操作人面前。** 护罩帮助操作者免于受到爆裂砂轮片和偶然触及砂轮的危险。
- ▶ **砂轮只用作推荐的用途。** 例如：不要用切割砂轮的侧面进行磨削。施加到砂轮侧面的力可能会使其碎裂。
- ▶ **始终为所选砂轮选用未损坏的，有恰当规格和形状的砂轮法兰盘。** 合适的砂轮法兰盘支承砂轮可以减小砂轮破裂的可能性。切割砂轮的法兰盘可以不同于砂轮法兰盘。
- ▶ **不要使用从大规格电动工具上用剩的磨损砂轮。** 用于大规格电动工具上的砂轮不适用于较小规格工具的高速工况并可能会爆裂。

对砂轮切割操作的附加专用安全警告

- ▶ **不要“夹”住切割砂轮或施加过大的压力。** 不要试图做过深的切割。给砂轮施加过应力增加了砂轮在切割时的负载，容易缠绕或卡住，增加了反弹或砂轮爆裂的可能性。
- ▶ **身体不要对着旋转砂轮，也不要站在其后。** 当把砂轮从操作者身边的操作点移开时，可能的反弹会使旋转砂轮和电动工具朝你推来。
- ▶ **当砂轮被卡住或无论任何原因而中断切割时，关掉电动工具并握住工具不要动，直到砂轮完全停止。决不要试图当砂轮仍然运转时使切割砂轮脱离切割，否则会发生反弹。** 调查并采取校正措施以消除砂轮卡住的原因。
- ▶ **不能在工件上重新启动切割操作。** 让砂轮达到全速后再小心地重新进入切割。如果电动工具在工件上重新启动，砂轮可能会卡住、爬出或反弹。

- ▶ **支撑住板材或超大工件可使得砂轮卡住和反弹的危险降到最低限度。**大工件凭借自重而下垂。必须在工件靠近切割线处和砂轮两侧近工件边缘处放置支承。
- ▶ **当进行“盲切割”进入墙体或其他盲区时要格外小心。**伸出的砂轮可能会割到煤气管或水管，电线或由此引起反弹的物体。

砂光操作的专用安全警告

- ▶ **当砂光时，不要使用超大砂盘纸。选用砂盘纸时应按照制造商的推荐。**超出砂光垫盘的大砂盘纸有撕裂的危险并且会引起缠绕、砂盘的撕裂或反弹。

钢丝刷操作的专用安全警告

- ▶ **要意识到即使正常操作时钢丝线也会从刷子甩出。不要对钢丝刷施加过大的负荷而使得钢丝线承受过应力。**钢丝线可能会轻易刺入薄的衣服和/或皮肤内。
- ▶ **如果建议钢丝刷使用护罩，则不允许该护罩对钢丝轮或钢丝刷有任何干扰。**钢丝轮或钢丝刷在工作负荷和离心力作用下直径会变大。

其他安全规章



请佩戴护目镜。

- ▶ **使用合适的侦测装置侦察隐藏的电线，或者向当地的相关单位寻求支援。**接触电线可能引起火灾并让操作者触电。损坏了瓦斯管会引起爆炸。凿穿水管不仅会造成严重的财物损失，也可能导致触电。
- ▶ **在磨片和切割片尚未冷却之前，切勿抓取。**工作时砂轮会变得非常炙热。
- ▶ **如果电源突然中断，例如停电或不小心拔出插头，马上解除起停开关的锁定并把它设定在关闭的位置。**这样可以避免机器突然起动。
- ▶ **固定好工件。**使用固定装置或老虎钳固定工件，会比用手持握工件更牢固。

产品和性能说明



请阅读所有安全规章和指示。不遵照以下警告和说明可能导致电击、着火和/或严重伤害。

请注意本使用说明书开头部分的图示。

按照规定使用

本电动工具适合在金属和石材上进行切割、粗磨和刷磨以及在带金刚石钻套的石材上进行钻孔，而无需使用水。

技术参数

角磨机	GWS 12-125 S	GWS 12-150 S	GWS 12-150 P
物品代码	3 601 CA6 0..	3 601 CA6 0..	3 601 CA6 2..
额定输入功率	瓦 1200	1200	1200

使用合成磨料进行切割时，必须使用切割专用防护罩。

切割石材时必须进行足够的集尘。

安装允许的磨具后，也可以使用本电动工具进行砂纸研磨。

电动工具不得用于打磨混凝土。

插图上的机件

机件的编号和电动工具详解图上的编号一致。

- (1) 防护罩解锁杆
- (2) 主轴锁定键
- (3) 起停开关 (GWS 12-125 S, GWS 12-150 S)
- (4) 转速预选调节轮 (GWS 12-125 S, GWS 12-150 S)
- (5) 辅助手柄 (绝缘握柄)
- (6) 切割防护罩^{a)}
- (7) 研磨防护罩
- (8) 研磨排尘罩^{a)}
- (9) 带O形环的固定法兰
- (10) 硬质合金杯形砂轮^{a)}
- (11) 砂轮^{a)}
- (12) 切割片^{a)}
- (13) 快速夹紧螺母SDS-*clie*^{a)}
- (14) 夹紧螺母
- (15) 带夹箍的快速夹紧螺母^{a)}
- (16) 夹紧螺母双销扳手
- (17) 研磨主轴
- (18) 手柄 (绝缘握柄)
- (19) 带引导滑座的切割排尘罩^{a)}
- (20) 金刚石切割片^{a)}
- (21) 护手^{a)}
- (22) 杯型钢丝刷^{a)}
- (23) 橡胶磨盘^{a)}
- (24) 砂纸^{a)}
- (25) 圆形螺母^{a)}
- (26) 金刚石钻头^{a)}
- (27) 开口扳手^{a)}
- (28) 起停开关 (GWS 12-150 P)
- (29) 起停开关解锁杆 (GWS 12-150 P)

a) 图表或说明上提到的附件，并不包含在基本的供货范围中。本公司的附件清单中有完整的附件供应项目。

角磨机		GWS 12-125 S	GWS 12-150 S	GWS 12-150 P
输出功率	瓦	630	630	630
额定转速	转/分钟	11000	10000	10000
转速设定范围	转/分钟	2800-11000	2800-10000	10000
最大砂轮直径	毫米	125	150	150
研磨主轴螺纹		M 14	M 14	M 14
研磨主轴上的最大螺纹长度	毫米	22	22	22
转速预选		●	●	-
重启保护		●	●	●
缓速启动		●	●	●
恒定电子装置		●	●	●
回弹断开		●	●	●
重量符合EPTA-Procedure 01:2014				
- 带减震辅助手柄	公斤	2.2	2.2	2.3
- 带标准辅助手柄	公斤	2.0	2.1	2.2
保护等级		□/II	□/II	□/II

所有参数适用于230伏的额定电压[U]，对于其他不同的电压和国际规格，数据有可能不同。

数值可能因不同产品而异，并且受到应用和环境条件影响。更多信息请参见 www.bosch-professional.com/wac。

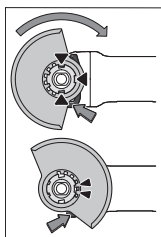
安装

安装保护装置

- ▶ 在电动工具上进行所有操作之前都必须从插座上拔出电源插头。

提示：使用过程中砂轮片断裂或防护罩/电动工具上的固定装置损坏后，必须立即将电动工具寄给客户服务部门，地址参见章节“客户服务和应用咨询”。

研磨防护罩



将防护罩(7)放到电动工具的支座上，直至防护罩的编码凸轮与支座重合。按压并按住解锁杆(1)。将防护罩(7)压到主轴颈上，直至防护罩的凸肩套在电动工具的法兰上，然后转动防护罩，直至能够清楚地听见卡止声。根据工作需要调整好防护罩(7)的位置。为此朝上推动解锁杆(1)，然后将防护罩(7)转到所需位置。

- ▶ 不断调整防护罩(7)，使解锁杆(1)的两个凸轮卡入防护罩(7)相应的开口中。
- ▶ 调整防护罩(7)，以防有火花朝操作人员方向飞溅。
- ▶ 唯有通过操纵解锁杆(1)才能使防护罩(7)沿附件的旋转方向转动！否则，在任何条件下都不得继续使用电动工具，必须将其交给客户服务部门。

提示：防护罩(7)上的编码凸轮确保只能安装一个与电动工具匹配的防护罩。

带引导滑座的切割排尘罩

带引导滑座的切割排尘罩(19)与研磨防护罩的安装方法一样。

通过用排尘罩上的夹箍将辅助手柄(5)固定在变速箱外壳上，由此将电动工具与排尘罩牢牢连接。可以将合适的博世吸尘器连接在带引导滑座的排尘罩(19)上。为此请将抽吸软管通过抽吸适配器插在规定的排尘罩固定座接头上。

提示：抽吸软管和附件中的灰尘在抽吸过程中所产生的摩擦会引起静电荷，用户可能会将其视为静电放电（与环境因素及其生理状态相关）。博世通常建议使用抗静电抽吸软管（附件）来吸收精细灰尘和干燥物质。

切割防护罩

- ▶ 使用合成磨料切割时，必须使用切割专用防护罩(6)。

- ▶ 切割石材时必须进行足够的集尘。

切割防护罩(6)与研磨防护罩(7)的安装方法一样。

带引导滑座的切割排尘罩

带引导滑座的切割排尘罩(19)与研磨防护罩的安装方法一样。

护手

- ▶ 使用橡胶磨盘(23)或杯型钢丝刷/千叶砂磨轮/金刚石钻头操作时，请务必安装护手(21)。

用辅助手柄(5)固定护手(21)。

辅助手柄

- ▶ 操作电动工具时务必使用辅助手柄(5)。
- ▶ 如果辅助手柄损坏了，勿继续使用电动工具。切勿在辅助手柄上做任何修改。

视操作方法而定，在机头左侧或右侧旋入辅助手柄(5)。

具备减震功能的辅助手柄



视操作方法而定，在机头左侧或右侧旋入辅助手柄(5)。

具备减震功能的辅助手柄不仅能够降低工作时的震动，更可以提高操作机器的舒适性和确保工作安全。

- ▶ 操作电动工具时务必使用辅助手柄(5)。
 - ▶ 切勿在辅助手柄上做任何修改。
- 请勿继续使用已经损坏的辅助手柄。

安装磨具

- ▶ 在电动工具上进行所有操作之前都必须从插座上拔出电源插头。
- ▶ 在磨片和切割片尚未冷却之前，切勿抓取。工作时砂轮会变得非常炙热。

清洁研磨主轴(17)和所有待安装的零件。

夹紧及松开磨具时，请按压主轴锁定键(2)以固定研磨主轴。

- ▶ 待主轴完全静止后，才可以操纵主轴锁定键。否则可能会损坏电动工具。

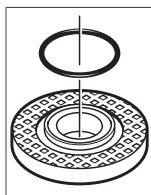
砂轮片/切割片

使用夹紧螺母(14)和快速夹紧螺母(13)进行安装。注意磨具的尺寸。孔径必须和固定法兰完全吻合。请勿使用转接件或异径管。

使用金刚石切割片时，金刚石切割片上的箭头方向必须和电动工具的旋转方向一致（参考机头上的旋转方向箭头）。

安装过程请参考插图页。

拧入夹紧螺母(14)以固定砂轮/切割片，然后使用双锁扳手拧紧螺母(参见“快速夹紧螺母SDS-clic”，页11)。



在固定法兰(9)的定心凸缘上套有一个塑料件(O形环)。如果O形环缺失或损坏，在继续使用磨机前必须更换固定法兰(9)。

- ▶ 在安装好磨具且尚未开动磨机之前，必须检查磨具是否正确安装，磨具能否自由无阻地旋转。务必确保磨具转动时不会和防护罩或其他机件产生摩擦。

使用快速夹紧螺母(15)进行安装

注意磨具的规格。孔径必须和固定法兰完全吻合。请勿使用转接件或异径管。

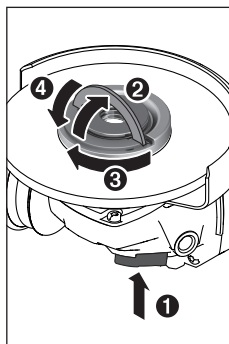
使用金刚石切割片时注意，金刚石切割片上的箭头方向必须和电动工具的转向一致（参考外壳上的转向箭头）。

安装过程请参考插图页。

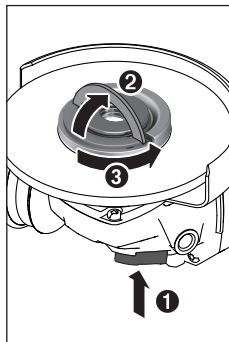
为了不借助其他工具就可以固定砂轮或切割片，请使用快速夹紧螺母(15)。

- ▶ 快速夹紧螺母(15)仅可用于砂轮或切割片。

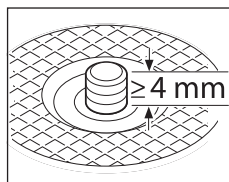
- ▶ 只能使用完好无损的快速夹紧螺母(15)。
- ▶ 拧上快速夹紧螺母时请注意，快速夹紧螺母(15)标记面不得朝向砂轮。



按压主轴锁定键(2)来固定研磨主轴。固定快速夹紧螺母(15)时，请向上翻起快速夹紧螺母的夹箍并顺时针用力旋转快速夹紧螺母。然后翻下夹箍以便固定快速夹紧螺母。仅拧紧砂轮/切割片边缘是不够的。

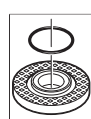


如果安装正确而且快速夹紧螺母(15)未损坏，就可以用手松开快速夹紧螺母。请向上翻起快速夹紧螺母的夹箍并逆时针用力旋转快速夹紧螺母。对于卡住的快速夹紧螺母，切勿使用工具，而是要用双锁扳手松开。



安装完固定法兰和砂轮或切割片之后的自由研磨主轴螺纹长度必须至少为4毫米。

请注意磨具是否牢固固定，以便在电动工具运行期间不从主轴上滑落。



在固定法兰(9)的定心凸缘上套有一个塑料件(O形环)。如果O形环缺失或损坏，在继续使用磨机前必须更换固定法兰(9)。

- ▶ 在安装好磨具且尚未开动磨机之前，必须检查磨具是否正确安装，磨具能否自由无阻地旋转。务必确保磨具转动时不会和防护罩或其他机件产生摩擦。

千叶砂磨轮

- ▶ 使用千叶砂磨轮操作时，请务必安装护手(21)。

橡胶磨盘

- ▶ 使用橡胶磨盘(23)操作时，请务必安装护手(21)。

安装过程请参考插图页。

拧上圆形螺母(25)并用双锁扳手拧紧。

杯型钢丝刷

使用杯型钢丝刷操作时，请务必安装护手(21)。

安装过程请参考插图页。

将杯型钢丝刷尽量拧入磨削主轴中，使得能紧靠在磨削主轴螺纹末端的法兰上。使用开口扳手拧紧杯型钢丝刷。

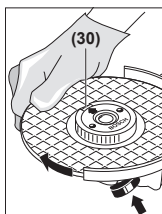
快速夹紧螺母SDS-clic

为了不借助其他工具就可便捷更换磨具，请使用快速夹紧螺母(13)来代替夹紧螺母(14)。

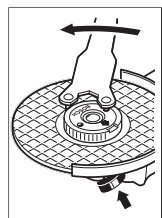
► 快速夹紧螺母(13)仅可用于砂轮片或切割片。

只能使用完好无损的快速夹紧螺母(13)。

拧上快速夹紧螺母时请注意，快速夹紧螺母(13)标记面不得指向砂轮片；箭头必须指向索引标记(30)。



按压主轴锁定键(2)来固定研磨主轴。固定快速夹紧螺母时，请顺时针用力旋转砂轮片。



如果安装正确而且快速夹紧螺母未损坏，就可以用手逆时针方向松开滚花圆环。对于卡住的快速夹紧螺母，不要用钳子而是要用双销扳手松开。请参考插图安装双销扳手。

允许使用的磨具

您可以使用本说明书中提到的所有磨具。

所用磨具的许可转速[转/分钟]或圆周转速[米/秒]必须和以下表格中的数据一致。

因此，请遵守磨具标签上所允许的转速或圆周速度。

	最大[毫米]		[毫米]		
	D	b	d	[转/分钟]	[米/秒]
	125	7	22.2	11000	80
	150	7	22.2	10000	80
	125	-	-	11000	80
	75	30	M 14	11000	45

最大[毫米] [毫米]



D b d [转/分钟] [米/秒]

d 82 - M 14 11000 80



转动机头 (见图A)

► 在电动工具上进行所有操作之前都必须从插座上拔出电源插头。

可将机头旋转90度。这样就能在特殊工作状况下将电源开关置于比较容易操作的位置，例如针对左撇子。

将4个螺丝完全拧出。将机头小心地转入新位置，而无需从壳体上取下。重新拧紧4个螺丝。

吸锯尘/吸锯屑

含铅的颜料以及某些木材、矿物和金属的加工粉尘有害健康。机器操作者或者工地附近的人如果接触、吸入这些粉尘，可能会有过敏反应或者感染呼吸道疾病。

某些尘埃（例如加工橡木或山毛榉的粉尘）可能致癌，特别是和处理木材的添加剂（例如木材的防腐剂等）结合之后。只有经过专业培训的人才能够加工含石棉的物料。

- 尽可能使用适合物料的吸尘装置。
- 工作场所要保持空气流通。
- 最好佩戴P2滤网等级的口罩。

请留心并遵守贵国和加工物料有关的法规。

► 避免让工作场所堆积过多的尘垢。尘垢容易被点燃。

运行

投入使用

► 注意电源电压！电源的电压必须和电动工具铭牌上标示的电压一致。标记为230伏电动工具用220伏的电压可以驱动。

如果把电动工具连接在行动的发电装置上（例如发电机），由于上述装置的备用功率不足，而且也没有合适的电压调节器（例如未配备启动电流加强装置），可能在开动机器时发生功率不足或其他不寻常的反应。

操作机器时必须把机器连接在合适的电源上，并且要使用正确的电压和电频率。

接通/关闭

(GWS 12-125 S, GWS 12-150 S)

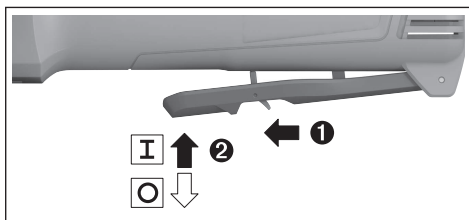
如要运行电动工具，请将电源开关(3)向前推。

如要锁定电源开关(3)，请向前按下电源开关(3)直至卡止。

如要关闭电动工具，请松开电源开关(3)，或当电源开关卡止时短促向后按下电源开关(3)，然后松开。

- ▶ **使用前，请先检查磨具。必须正确安装磨具，使其可以自由转动。进行至少1分钟的无负载试机。切勿使用损坏、变形或转动时会振动的磨具。损坏的磨具可能断裂并造成伤害。**

接通/关闭 (GWS 12-150 P)



如要运行电动工具，请将解锁杆(29)向前推，然后向上按压起停开关(28)。

如要关闭电动工具，请松开起停开关(28)。

- ▶ **使用前，请先检查磨具。必须正确安装磨具，使其可以自由转动。进行至少1分钟的无负载试机。**

转速预选

(GWS 12-125 S, GWS 12-150 S)

利用转速预选调节轮(4)也可以在运行过程中预选所需的转速。以下表格中的数据只供参考。

工件材料	用途	工具刀头	调节轮的位置
金属	去除颜料	砂纸	2-3
金属	刷磨，除锈	杯型钢丝刷，砂纸	3
金属，石材	研磨	砂轮	4-6
金属	粗磨	砂轮	6
金属	切割	切割片	6
石材	切割	金刚石切割片和引导滑座 (仅允许在搭配引导滑座的情况下切割岩石)	6

- ▶ **附件的额定速度必须至少等于电动工具上标出的最大速度。附件以比其额定速度大的速度运转会发生爆裂和飞溅。**

转速预选等级	GWS 12-125 S [转/分钟]	GWS 12-150 S [转/分钟]
1	2800	2800
2	3900	3900
3	5200	5200
4	6500	6500
5	8100	8100
6	11000	10000

给出的转速等级数值为基准值。

切勿使用损坏、变形或转动时会振动的磨具。损坏的磨具可能断裂并造成伤害。

重启保护

重启保护功能可以避免电动工具在供电中断之后突然失控地重新启动。

如需再次使用，请将起停开关(3) / (28)置于已关闭的位置，然后重新接通电动工具。

缓速启动

电子控制的缓速启动功能可以限制开机时的扭矩，可降低电动工具的突然启动。

提示：开机后，电动工具马上以最大转速开始运转，这代表缓速启动和重启保护功能失灵了。必须立即将电动工具寄到客户服务部门，地址请见“客户服务和应用咨询”章节。

回弹断开



当电动工具突然回弹时（比如切割边卡住），将以电子方式中断电机供电。

如需再次使用，请将起停开关(3) / (28)置于已关闭的位置，然后重新接通电动工具。

恒定电子装置

不论机器处在负载或空载状态，恒定电子装置都能够稳定转速，确保一致的工作效率。

工作提示

- ▶ 在电动工具上进行所有操作之前都必须从插座上拔出电源插头。
- ▶ 在支撑墙上开缝时必须特别小心，参考段落“有关静力学的注意事项”。
- ▶ 固定好站立不稳的工件。
- ▶ 勿让电动工具因为过载而停止转动。
- ▶ 强烈过载之后必须让电动工具在无载的状况下运转数分钟，这样能够帮助电动工具冷却。
- ▶ 不要将电动工具安装在切割研磨架上使用。
- ▶ 在磨片和切割片尚未冷却之前，切勿抓取。工作时砂轮会变得非常炙热。

千叶砂磨轮

使用千叶砂磨轮（附件）可以在隆起的表面和型材上研磨。千叶砂磨轮的使用寿命比一般砂轮的使用寿命长，而且工作噪音和研磨温度也比较低。

粗磨

▶ 不要使用切割片进行粗磨。

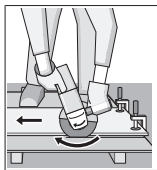
粗磨时如果砂轮和研磨表面成30至40度角，能实现最好的工作效果。操作时只需轻压并来回移动电动工具，这样工件不会变热、变色，也不会出现凹陷的痕迹。

切割金属

▶ 使用合成磨料切割时，必须使用切割专用防护罩(6)。

切割时必须施力均匀，根据要加工的材料决定推动的力道。不要再切割片施加压力，不要倾斜和摇晃。

不要通过侧压的方式来制动仍然继续转动的切割片。



必须逆着机器的转向推动电动工具，否则容易失控，导致电动工具从切线中滑出。切割型材和方管时最好使用最小的截面。

切割石材

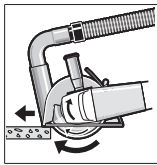
▶ 切割石材时必须进行足够的集尘。

▶ 请佩戴防尘面具。

▶ 本电动工具只能进行干式切割/干式磨削。

切割石材时最好使用金刚石切割片。

使用带引导滑座的切割排尘罩(19)时，必须允许吸尘器抽吸碎石粉尘。博世提供了合适的吸尘器。



接通电动工具，并把引导滑座的前部放在工件上。参考工件的物料，适当地施力推进机器。

切割高硬度的工件时，例如碎石含量很高的水泥，可能因为金刚石切割片过热而导致切割片损坏。金刚石切割片的周围会出现明显的火花。

在这种情况下应暂停切割过程，让金刚石切割片在空载的状况下以最高转速旋转片刻，以便冷却。

如果工作进度明显降低而且出现火花环，则表示金刚石切割片已经变钝。此时可以将切割片在研磨材料（例如石灰砂石）上来回刷磨数次，重新磨利切割片。

切割硬工件

▶ 请佩戴合适的防尘面具，例如P2标准。

▶ 本电动工具只能进行干式切割/干式磨削。

切割高硬度的工件时，例如碎石含量很高的水泥，可能因为金刚石切割片过热而导致切割片损坏。金刚石切割片的周围会出现明显的火花。

在这种情况下应暂停切割过程，让金刚石切割片在空载的状况下以最高转速旋转片刻，以便冷却。

如果工作进度明显降低而且出现火花环，则表示金刚石切割片已经变钝。此时可以将切割片在研磨材料（例如石灰砂石）上来回刷磨数次，重新磨利切割片。

工作时使用金刚石钻头

▶ 请只使用干式金刚石钻头。

▶ 使用金刚石钻头操作时，请务必安装护手(21)。

不要将金刚石钻头平行地放置在工件上。请将其倾斜地并以圆周运动沉入工件中。由此可令金刚石钻头达到最佳冷却效果并延长其使用寿命。

有关静力学的提示

关于在支撑墙上开缝时应该注意的事项，请参考DIN 1053第一部的规定或各国有关的法规。务必遵守相关的法律规定。开始工作之前，先向负责的静力学专家、工程师或工程负责人请教有关细节。

维修和服务

保养和清洁

▶ 在电动工具上进行所有操作之前都必须从插座上拔出电源插头。

▶ 电动工具和通气孔必须随时保持清洁，以确保工作效率和工作安全。

▶ 在某些极端使用环境下，如果可能的话一定要使用吸尘器。经常吹除通气孔中的污垢，并且要使用故障电流保护开关（PRCD）。加工金属时可能在电动工具的内部堆积会导电的粉尘。这样可能会影响电动工具的安全绝缘性能。

小心地保存和使用附件。

如果必须更换连接线，务必把这项工作交给Bosch或者经授权的Bosch电动工具顾客服务执行，以避免危害机器的安全性能。

▶ 定期清洁电动工具的通风间隙。电动机风扇会将灰尘吸进机壳，过多的金属粉末沉积会导致电气危险。

客户服务和应用咨询

本公司顾客服务处负责回答有关本公司产品的修理、维护和备件的问题。备件的展开图纸和信息也可查看：www.bosch-pt.com

博世应用咨询团队乐于就我们的产品及其附件问题提供帮助。

询问和订购备件时，务必提供机器铭牌上标示的10位数物品代码。

中国大陆

博世电动工具（中国）有限公司

中国 浙江省 杭州市

滨江区 滨康路567号

102/1F 服务中心

邮政编码：310052

电话：(0571)8887 5566 / 5588

传真：(0571)8887 6688 x 5566# / 5588#

电邮: bsc.hz@cn.bosch.com
www.bosch-pt.com.cn

制造商地址:

Robert Bosch Power Tools GmbH
罗伯特·博世电动工具有限公司
70538 Stuttgart / GERMANY
70538 斯图加特 / 德国

其他服务地址请见:

www.bosch-pt.com/serviceaddresses

处理废弃物

必须以符合环保要求的方式回收再利用电动工具、附件和包装材料。



不可以把电动工具丢入家庭垃圾中!

产品中有害物质的名称及含量

部件名称	有害物质					
	铅 (Pb)	汞 (Hg)	镉 (Cd)	六价铬 (Cr ⁺⁶)	多溴联苯 (PBB)	多溴二苯醚 (PBDE)
外壳的金属部分	○	○	○	○	○	○
外壳的非金属部分	○	○	○	○	○	○
机械传动机构	X	○	○	○	○	○
电机组件	X	○	○	○	○	○
控制组件	X	○	○	○	○	○
附件	○	○	○	○	○	○
配件	○	○	○	○	○	○
连接件	X	○	○	○	○	○
电源线①	○	○	○	○	○	○
电池系统②	X	○	○	○	○	○

本表格依据SJ/T11364的规定编制。

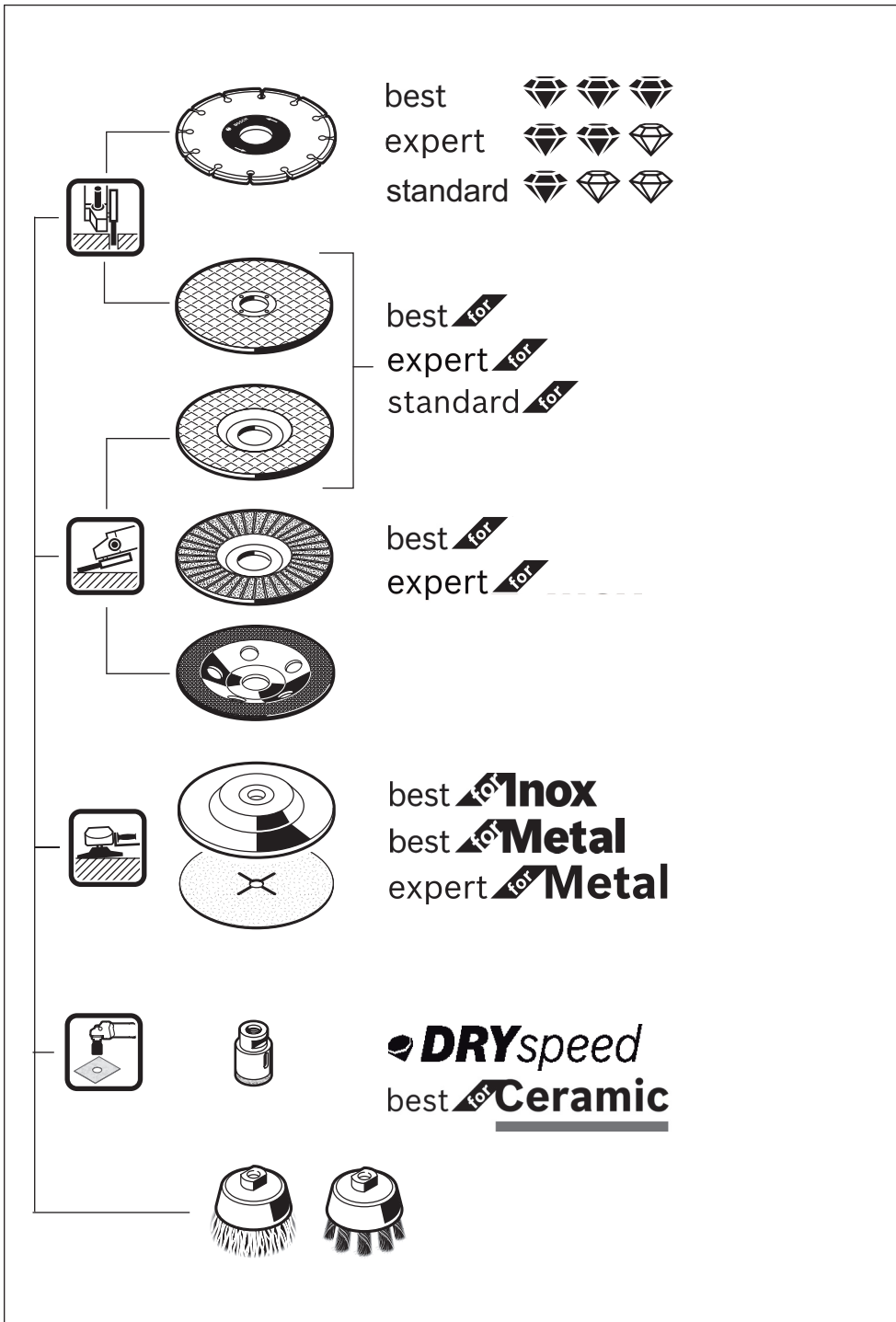
○: 表示该有害物质在该部件所有均质材料中的含量均在GB/T 26572规定的限量要求以下。

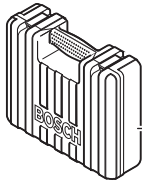
X: 表示该有害物质至少在该部件的某一均质材料中的含量超出GB/T 26572规定的限量要求。且目前业界没有成熟的替代方案, 符合欧盟RoHS指令环保要求。

① 适用于采用电源线连接供电的产品。

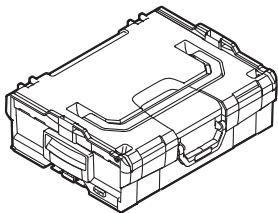
② 适用于采用充电电池供电的产品。

产品环保使用期限内的使用条件参见产品说明书。

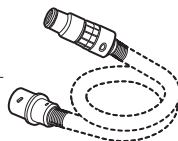




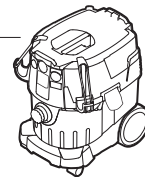
2 605 438 170



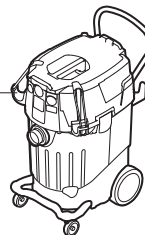
1 600 A01 2G0
(L-BOXX 136)



Ø 35 mm:
2 608 000 569 (3 m)
2 608 000 565 (5 m)



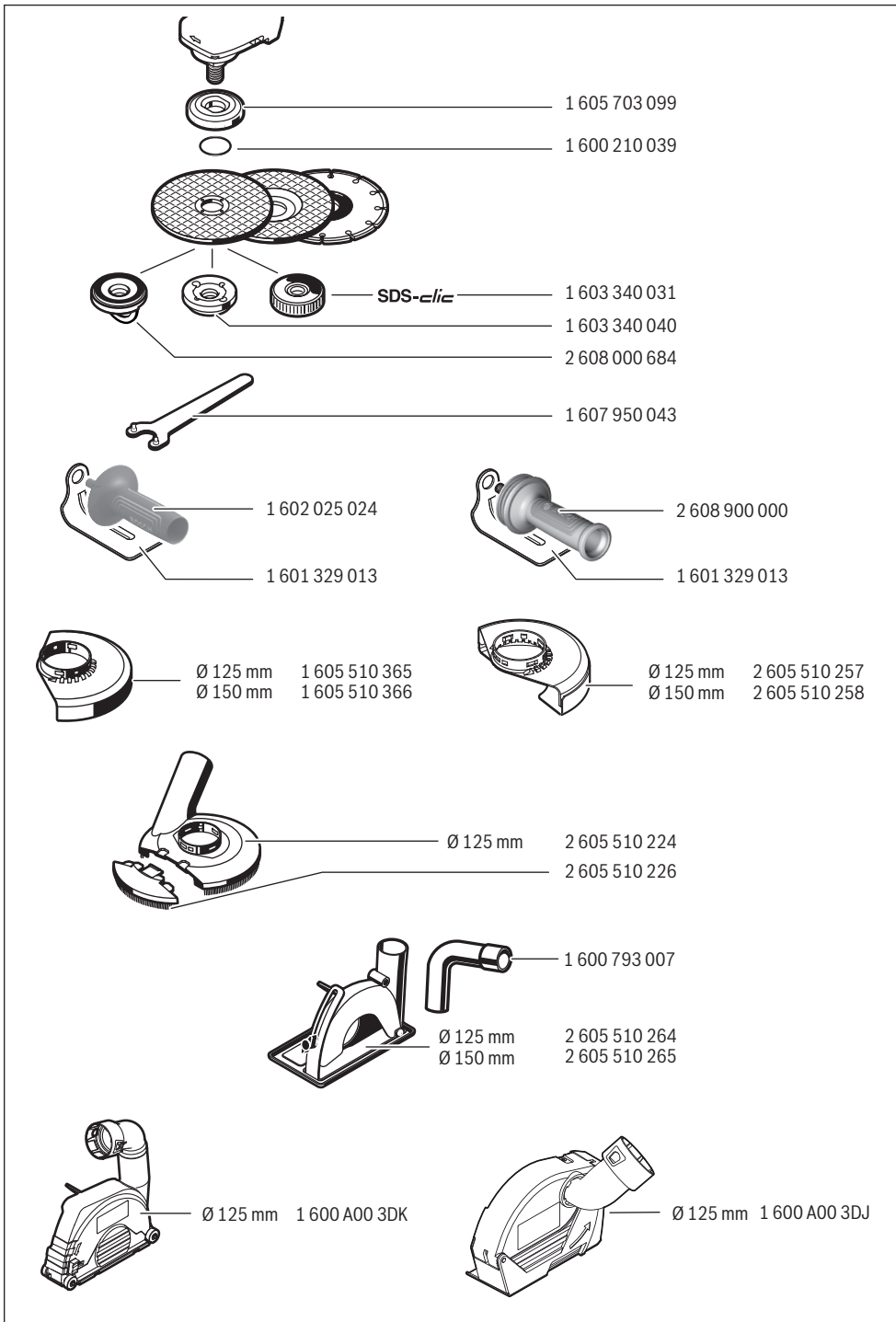
GAS 35 M AFC



GAS 55 M AFC



Ø 35 mm:
2 608 000 570 (3 m)
2 608 000 566 (5 m)



Licenses

Copyright © 2020, Microchip Technology Inc. and its subsidiaries ("Microchip")

All rights reserved.

This software is developed by Microchip Technology Inc. and its subsidiaries ("Microchip").

Redistribution and use in source and binary forms, with or without modification, are permitted provided that the following conditions are met:

- Redistributions of source code must retain the above copyright notice, this list of conditions and the following disclaimer.
- Redistributions in binary form must reproduce the above copyright notice, this list of conditions and the following disclaimer in the documentation and/or other materials provided with the distribution.
- Microchip's name may not be used to endorse or promote products derived from this software without specific prior written permission.

THIS SOFTWARE IS PROVIDED BY MICROCHIP "AS IS" AND ANY EXPRESS OR IMPLIED WARRANTIES, INCLUDING, BUT NOT LIMITED TO, THE IMPLIED WARRANTIES OF MERCHANTABILITY AND FITNESS FOR PURPOSE ARE DISCLAIMED. IN NO EVENT SHALL MICROCHIP BE LIABLE FOR ANY DIRECT, INDIRECT, INCIDENTAL, SPECIAL, EXEMPLARY, OR CONSEQUENTIAL DAMAGES (INCLUDING BUT NOT LIMITED TO PROCUREMENT OF SUBSTITUTE GOODS OR SERVICES; LOSS OF USE, DATA OR PROFITS; OR BUSINESS INTERRUPTION) HOWSOEVER CAUSED AND ON ANY THEORY OF LIABILITY, WHETHER IN CONTRACT, STRICT LIABILITY, OR TORT (INCLUDING NEGLIGENCE OR OTHERWISE) ARISING IN ANY WAY OUT OF THE USE OF THIS SOFTWARE, EVEN IF ADVISED OF THE POSSIBILITY OF SUCH DAMAGE.

Warranty Disclaimer

This product contains Open Source Software components which underly Open Source Software Licenses. Please note that Open Source Licenses contain disclaimer clauses. The text of the Open Source Licenses that apply are included in this manual under "Licenses".